

COSO®

D E S I G N

Original- Bedienungsanleitung

Mikrowelle

C1000M



Artikel-Nr. 3087

Braukmann GmbH

Raiffeisenstraße 9

D-59757 Arnsberg

Service-Hotline International:

Tel.: +49 (0) 29 32 / 80 55 4 – 99

Fax: +49 (0) 29 32 / 80 55 4 – 77

eMail: kundenservice@caso-germany.de

Sie finden die aktuellste Version der
Bedienungsanleitung auch auf unserer
Homepage:

Internet: www.caso-germany.de

Dokument-Nr.: 3087 13-07-2018

Druck- und Satzfehler vorbehalten.
Bildabweichungen zur Originalware sind
technisch bedingt möglich.

© 2018 Braukmann GmbH

1	Bedienungsanleitung	12
1.1	Allgemeines	12
1.2	Informationen zu dieser Anleitung	12
1.3	Warnhinweise	12
1.4	Allgemeine Sicherheitshinweise	13
1.5	Gefahrenquellen	16
1.5.1	Gefahr durch Mikrowellen	16
1.5.2	Verbrennungsgefahr	17
1.5.3	Brandgefahr	18
1.5.4	Explosionsgefahr	19
1.5.5	Gefahr durch elektrischen Strom	20
1.6	Haftungsbeschränkung	20
1.7	Urheberschutz	21
2	Sicherheit	21
2.1	Bestimmungsgemäße Verwendung	21
3	Inbetriebnahme	21
3.1	Sicherheitshinweise	22
3.2	Lieferumfang und Transportinspektion	22
3.3	Auspacken	22
3.4	Entsorgung der Verpackung	22
3.5	Anforderungen an den Aufstellort	23
3.5.1	Aufstellung des Gerätes	23
3.5.2	Vermeidung von Funkstörungen	24
3.6	Elektrischer Anschluss	24
3.6.1	Verlängerungskabel	25
4	Aufbau und Funktion	25
4.1	Gesamtübersicht	25
4.2	Bedienelemente	26
4.3	Signaltöne	26
4.3.1	Warnhinweise am Gerät	26
4.3.2	Türverriegelung	27
4.4	Typenschild	27
5	Bedienung und Betrieb	27
5.1	Grundlagen des Mikrowellengarens	27
5.2	Betriebsarten	28
5.3	Hinweise zum Mikrowellenkochgeschirr	28

5.4	Tür Öffnen/Schließen	28
6	Mikrowellen-Betrieb	29
7	Auftauen	29
8	Reinigung und Pflege.....	29
8.1	Sicherheitshinweise.....	29
8.2	Reinigung.....	30
9	Störungsbehebung.....	31
9.1	Sicherheitshinweise.....	31
9.2	Störungsursachen und -behebung.....	31
10	Entsorgung des Altgerätes.....	31
11	Garantie	32
12	Technische Daten.....	32
13	Operating Manual	34
13.1	General.....	34
13.2	Information on this manual	34
13.3	Warning notices	34
13.4	General Safety information	35
13.5	Sources of danger.....	37
13.5.1	Danger due to microwaves	37
13.5.2	Danger of burns	38
13.5.3	Danger of fire	38
13.5.4	Danger of explosion.....	39
13.5.5	Dangers due to electrical power	40
13.6	Limitation of liability	40
13.7	Copyright protection.....	41
14	Safety.....	41
14.1	Intended use	41
15	Commissioning.....	42
15.1	Safety information.....	42
15.2	Delivery scope and transport inspection	42
15.3	Unpacking.....	42
15.4	Disposal of the packaging.....	42
15.5	Setup location requirements:.....	43
15.5.1	Installation of the appliance	43
15.5.2	Avoiding radio interference	44

15.6	Electrical connection	44
15.6.1	Extension cables.....	45
16	Design and Function	45
16.1	Complete overview	45
16.2	Operating elements	46
16.3	Signal tones	46
16.4	Safety equipment	46
16.4.1	Warning notices on device.....	46
16.4.2	Door latch	47
16.5	Rating plate	47
17	Operation and Handling	47
17.1	Principles of microwave cooking	47
17.2	Operating modes:	48
17.3	Information on microwave cookware	48
17.4	Opening / closing door	48
18	“Microwave” mode	49
19	Defrost	49
20	Cleaning and Maintenance	49
20.1	Safety information.....	49
20.2	Cleaning	50
21	Troubleshooting	50
21.1	Safety notices.....	51
21.2	Causes and rectification of faults	51
22	Disposal of the Old Device	51
23	Guarantee	52
24	Technical Data	52
25	Mode d’emploi	54
25.1	Généralités.....	54
25.2	Informations relatives à ce manuel	54
25.3	Avertissements de danger	54
25.4	Limite de responsabilités	55
25.5	Protection intellectuelle.....	55
26	Sécurité	55
26.1	Utilisation conforme	55

26.2	Consignes générales de sécurité	56
26.3	Sources de danger.....	58
26.3.1	Danger émanant des micro-ondes.....	58
26.3.2	Risque de brûlure	59
26.3.3	Danger d'incendie.....	60
26.3.4	Risque d'explosion.....	61
26.3.5	Danger lié au courant électrique.....	62
27	Mise en service.....	63
27.1	Consignes de sécurité.....	63
27.2	Inventaire et contrôle de transport.....	63
27.3	Déballage	63
27.4	Elimination des emballages	63
27.5	Mise en place.....	64
27.5.1	Exigences pour l'emplacement d'utilisation	64
27.5.2	Installation de l'appareil	64
27.6	Pour éviter le parasitage radio.....	65
27.7	Raccordement électrique	65
27.7.1	Rallonge de câble	66
28	Structure et fonctionnement	66
28.1	Vue d'ensemble.....	66
28.2	Éléments de commande et d'affichage	67
28.3	Signaux sonores	67
28.4	Dispositifs de sécurité.....	67
28.4.1	Avertissements sur l'appareil	67
28.4.2	Verrouillage de porte	68
28.5	Plaque signalétique	68
29	Commande et fonctionnement.....	68
29.1	Fondamentaux de la cuisson aux micro-ondes	68
29.2	Modes de fonctionnement.....	69
29.3	Indications sur la vaisselle pour micro-onde	69
29.4	Ouvrir et fermer la porte	70
29.5	Mode «micro-onde»	70
29.6	Mode «Décongélation»	70
30	Nettoyage et entretien.....	70
30.1	Consignes de sécurité.....	70
30.2	Nettoyage.....	71
31	Réparation des pannes	72

31.1	Consignes de sécurité.....	72
31.2	Origine et remède des incidents.....	72
32	Elimination des appareils usés.....	72
33	Garantie.....	73
34	Caractéristiques techniques.....	73
35	Istruzione d'uso.....	75
35.1	In generale.....	75
35.2	Informazioni su queste istruzioni d'uso.....	75
35.3	Indicazioni d'avvertenza.....	75
35.4	Limitazione della responsabilità.....	76
35.5	Tutela dei diritti d'autore.....	76
36	Sicurezza.....	76
36.1	Utilizzo conforme alla destinazione.....	77
36.2	Avvertenze generali di sicurezza.....	77
36.3	Fonti di pericolo.....	79
36.3.1	Pericolo dovuto a microonde.....	79
36.3.2	Pericolo di ustioni.....	80
36.3.3	Pericolo d'incendio.....	81
36.3.4	Pericolo d'esplosione.....	82
36.3.5	Pericolo dovuto a corrente elettrica.....	83
37	Messa in funzione.....	84
37.1	Avvertenze di sicurezza.....	84
37.2	Insieme della fornitura ed ispezione trasporto.....	84
37.3	Disimballaggio.....	84
37.4	Smaltimento dell'involucro.....	84
37.5	Posizionamento.....	85
37.5.1	Requisiti del luogo di posizionamento.....	85
37.5.2	Installazione dell'apparecchio.....	85
37.5.3	A scanso di malfunzionamenti.....	86
37.6	Connessione elettrica.....	86
37.6.1	Cavo di prolunga.....	87
38	Struttura e funzione.....	87
38.1	Panoramica complessiva.....	87
38.2	Comandi e display.....	88
38.3	Suoni di segnalazione.....	88

38.4	Impostazioni di sicurezza	88
38.4.1	Segnalazione d'avviso sull'apparecchio	88
38.4.2	Chiusura porte	89
38.5	Targhetta di omologazione	89
39	Utilizzo e funzionamento	89
39.1	Fondamenti della cottura a microonde	89
39.2	Modalità di funzionamento	90
39.3	Indicazioni sulle stoviglie per microonde	90
39.4	Aprire/Chiudere la porta	90
39.5	Modalità di funzionamento "Microonde"	91
39.6	Modalità di funzionamento, "Scongelamento"	91
40	Pulizia e cura	91
40.1	Avvertenze di sicurezza.....	91
40.2	La pulizia.....	92
41	Eliminazione guasti	93
41.1	Avvertenze di sicurezza.....	93
41.2	Cause dei guasti e risoluzione.....	93
42	Smaltimento dell'apparecchio obsoleto	94
43	Garanzia	94
44	Dati tecnici	94
45	Manual del usuario	96
45.1	Generalidades	96
45.2	Información acerca de este manual	96
45.3	Advertencias.....	96
45.4	Limitación de responsabilidad.....	97
45.5	Derechos de autor (copyright)	97
46	Seguridad	97
46.1	Uso previsto	97
46.2	Instrucciones generales de seguridad.....	98
46.3	Fuentes de peligro	100
46.3.1	Peligro por microondas.....	100
46.3.2	¡Peligro de quemaduras!	101
46.3.3	Peligro de incendio	102
46.3.4	Peligro de explosión	103
46.3.5	Peligro de electrocución	104

47	Puesta en marcha.....	104
47.1	Instrucciones de seguridad.....	104
47.2	Ámbito de suministro e inspección de transporte.....	105
47.3	Desembalaje	105
47.4	Eliminación del embalaje.....	105
47.5	Colocación.....	105
47.5.1	Requisitos que debe reunir el lugar de montaje	105
47.5.2	Colocación del aparato	106
47.5.3	Cómo evitar radioperturbaciones.....	107
47.6	Conexión eléctrica	107
47.6.1	Cable alargador	108
48	Estructura y funciones.....	108
48.1	Panorámica del aparato.....	108
48.2	Panel de control y pantalla.....	109
48.3	Señales acústicas	109
48.3.1	Precaución con el aparato	109
48.3.2	Enclaves de cierre	110
48.4	Placa de especificaciones	110
49	Operación y funcionamiento	110
49.1	Principios de la cocción con microondas.....	110
49.2	Modos de funcionamiento.....	111
49.3	Consejos acerca de la vajilla para microondas.....	111
49.4	Apertura/Cierre de la puerta.....	111
49.5	Modo de funcionamiento "Microondas"	112
49.6	Modo de funcionamiento "Descongelación "	112
50	Limpieza y conservación	112
50.1	Instrucciones de seguridad.....	112
50.2	Limpieza.....	113
51	Resolución de fallas.....	114
51.1	Instrucciones de seguridad.....	114
51.2	Causas de error y tratamiento	114
52	Eliminación del aparato usado.....	114
53	Garantía	115
54	Datos técnicos	115
55	Gebruiksaanwijzing.....	117

55.1	Algemeen	117
55.2	Informatie over deze gebruiksaanwijzing	117
55.3	Waarschuwingsinstructies	117
55.4	Aansprakelijkheid	118
55.5	Auteurswet	118
56	Veiligheid	118
56.1	Gebruik volgens de voorschriften	118
56.2	Algemene veiligheidsaanwijzingen	119
56.3	Bronnen van gevaar	121
56.3.1	Gevaar door microgolven	121
56.3.2	Verbrandingsgevaar	122
56.3.3	Brandgevaar	123
56.3.4	Ontploffingsgevaar	124
56.3.5	Gevaar door elektrische stroom	125
57	Ingebruikname	125
57.1	Veiligheidsvoorschriften	125
57.2	Leveringsomvang en transportinspectie	126
57.3	Auitpakken	126
57.4	Verwijderen van de verpakking	126
57.5	Plaatsen	126
57.5.1	Eisen aan de plek van plaatsing	126
57.5.2	Opstelling van het apparaat	127
57.5.3	Voorkomen van frequentiestoring	127
57.6	Elektrische aansluiting	128
43.1.1	Verlengsnoer	128
58	Opbouw en functie	129
58.1	Algemeen overzicht	129
58.2	Bedieningspaneel en display	129
58.3	Pieptonen	130
58.4	Veiligheidsvoorzieningen	130
58.4.1	Waarschuwingsinstructies op apparaat	130
58.4.2	Deurvergrendeling	131
58.5	Typeplaatje	131
59	Bediening en gebruik	131
59.1	Basis van het magnetron koken	131
59.2	Soorten gebruik	132
59.3	Aanwijzingen magnetron kookgerei	132
59.4	Deur openen/sluiten	132

59.5	Gebruik “Magnetron”	133
59.6	Gebruik “Ontdooien”	133
60	Reiniging en onderhoud	133
60.1	Veiligheidsvoorschriften	133
60.2	Reiniging.....	134
61	Storingen verhelpen.....	134
61.1	Veiligheidsvoorschriften	135
61.2	Oorzaken van de storingen en het verhelpen.....	135
62	Afvoer van het oude apparaat.....	135
63	Garantie	136
64	Technische gegevens	136

1 Bedienungsanleitung

1.1 Allgemeines

Lesen Sie die hier enthaltenen Informationen, damit Sie mit Ihrem Gerät schnell vertraut werden und seine Funktionen in vollem Umfang nutzen können.

Ihre Mikrowelle dient Ihnen viele Jahre lang, wenn Sie sie sachgerecht behandeln und pflegen. Wir wünschen Ihnen viel Freude beim Gebrauch.

1.2 Informationen zu dieser Anleitung

Diese Bedienungsanleitung ist Bestandteil der Mikrowelle (nachfolgend als Gerät bezeichnet) und gibt Ihnen wichtige Hinweise für die Inbetriebnahme, die Sicherheit, den bestimmungsgemäßen Gebrauch und die Pflege des Gerätes.

Die Bedienungsanleitung muss ständig am Gerät verfügbar sein. Sie ist von jeder Person zu lesen und anzuwenden, die mit der:

- Inbetriebnahme,
- Bedienung,
- Störungsbehebung und/oder
- Reinigung des Gerätes beauftragt ist.

Bewahren Sie diese Bedienungsanleitung auf und geben Sie diese mit dem Gerät an Nachbesitzer weiter.

1.3 Warnhinweise

In der vorliegenden Bedienungsanleitung werden folgende Warnhinweise verwendet:

▲GEFAHR

Ein Warnhinweis dieser Gefahrenstufe kennzeichnet eine drohende gefährliche Situation.

Falls die gefährliche Situation nicht vermieden wird, führt dies zum Tod oder zu schweren Verletzungen.

- ▶ Die Anweisungen in diesem Warnhinweis befolgen, um die Gefahr des Todes oder schwerer Verletzungen von Personen zu vermeiden.

▲WARNUNG

Ein Warnhinweis dieser Gefahrenstufe kennzeichnet eine mögliche gefährliche Situation.

Falls die gefährliche Situation nicht vermieden wird, kann dies zu schweren Verletzungen führen.

- ▶ Die Anweisungen in diesem Warnhinweis befolgen, um Verletzungen von Personen zu vermeiden.

▲ VORSICHT

Ein Warnhinweis dieser Gefahrenstufe kennzeichnet eine mögliche gefährliche Situation.

Falls die gefährliche Situation nicht vermieden wird, kann dies zu leichten oder gemäßigten Verletzungen führen.

- ▶ Die Anweisungen in diesem Warnhinweis befolgen, um Verletzungen von Personen zu vermeiden.

HINWEIS

Ein Hinweis kennzeichnet zusätzliche Informationen, die den Umgang mit der Maschine erleichtern.

1.4 Allgemeine Sicherheitshinweise

HINWEIS

Beachten Sie für einen sicheren Umgang mit dem Gerät die folgenden allgemeinen Sicherheitshinweise:

- ▶ Vor dem Einsatz des Gerätes sind diese Gebrauchsanweisungen sorgfältig zu lesen.
- ▶ Kontrollieren Sie das Gerät vor der Verwendung auf äußere sichtbare Schäden. Nehmen Sie ein beschädigtes Gerät nicht in Betrieb.
- ▶ Benutzen Sie nur Küchengeräte und Gegenstände, die für den Einsatz in Mikrowellengeräten geeignet sind.
- ▶ Speisethermometer sind nicht für den Mikrowellenbetrieb geeignet.
- ▶ Das Gerät ist nicht für den Betrieb über eine externe Zeitschaltuhr oder Fernsteuerung vorgesehen.
- ▶ Dieses Gerät kann von Kindern ab 8 Jahren und darüber benutzt werden, wenn sie beaufsichtigt werden oder bezüglich des sicheren Gebrauch des Gerätes unterwiesen wurden und die daraus resultierenden Gefahren verstanden haben.

HINWEIS

- ▶ Reinigung und Wartung durch den Benutzer dürfen nicht durch Kinder vorgenommen werden, es sei denn, sie sind 8 Jahre oder älter und werden beaufsichtigt.
- ▶ Kinder dürfen nicht mit dem Gerät spielen.
- ▶ Das Gerät und seine Anschlussleitung sind von Kindern jünger als 8 Jahre fernzuhalten.
- ▶ Das Gerät kann von Personen mit reduzierten physischen, sensorischen oder mentalen Fähigkeiten oder Mangel an Erfahrung und/oder Wissen benutzt werden, wenn sie beaufsichtigt oder bezüglich des sicheren Gebrauchs des Gerätes unterwiesen wurden und die daraus resultierenden Gefahren verstanden haben.
- ▶ Das Gerät ist nicht zum Trocknen, Erwärmen oder Erhitzen von lebenden Tieren vorgesehen.
- ▶ Reparaturen dürfen nur von qualifiziertem Fachpersonal durchgeführt werden, die vom Hersteller geschult sind. Durch unsachgemäße Reparaturen können erhebliche Gefahren für den Benutzer entstehen.
- ▶ Eine Reparatur des Gerätes während der Garantiezeit darf nur von einem vom Hersteller autorisierten Kundendienst vorgenommen werden, sonst besteht bei nachfolgenden Schäden kein Garantieanspruch mehr.
- ▶ Defekte Bauteile dürfen nur gegen Original-Ersatzteile ausgetauscht werden. Nur bei diesen Teilen ist gewährleistet, dass sie die Sicherheitsanforderungen erfüllen werden.
- ▶ Das Gerät ist nur zu dem in dieser Bedienungsanleitung beschriebenen Zweck einzusetzen. Ätzende Chemikalien oder Dämpfe dürfen nicht eingesetzt werden. Dieses Gerät ist besonders zum Erhitzen, Kochen und Trocknen von Speisen entwickelt worden, und nicht für industrielle Zwecke oder den Einsatz im Labor.

HINWEIS

- ▶ Das Gerät darf nicht in Betrieb genommen werden, wenn das Stromkabel oder der Stecker beschädigt sind, wenn es nicht ordnungsgemäß funktioniert oder fallen gelassen oder beschädigt worden ist. Falls das Stromkabel oder der Stecker beschädigt worden sind, müssen diese durch den Hersteller oder dessen Servicebeauftragten ersetzt werden, um Gefahren vorzubeugen.
- ▶ Bei diesem Gerät handelt es sich um ein ISM-Gerät der Gruppe 2 Klasse B. Zu diesen Geräten zählen alle industriell, wissenschaftlich oder medizinisch genutzten Geräte, bei denen absichtlich Hochfrequenzenergie als elektromagnetische Strahlung für die Behandlung von Materialien erzeugt oder benutzt wird, sowie Geräte mit einer funken-erodierenden Wirkung. Geräte der Klasse B sind für den Einsatz im Haushalt und mit einem Anschluss an eine Niederspannungseinrichtungen in Gebäuden vorgesehen.
- ▶ **Achtung:** Das Gerät darf nicht über einer Kochfläche oder einer anderen Hitzequelle aufgestellt werden, da dadurch das Gerät beschädigt werden kann und die Gewährleistung erlischt.
- ▶ Das Mikrowellengerät darf nur freistehend in Betrieb genommen werden.
- ▶ Das Mikrowellengerät darf nicht in einem Schrank in Betrieb genommen werden.
- ▶ Das Gerät ist mit der Rückseite gegen eine Wand aufzustellen.
- ▶ Niemals die Abstandshalter auf der Rückseite oder an den Seiten des Gerätes entfernen, da diese den nötigen Mindestabstand für die Luftzirkulation gewährleisten.

HINWEIS

- ▶ Bitte den Drehteller vor einem Transport sichern, um Schäden zu vermeiden.
- ▶ Das Mikrowellengerät ist nur zum Kochen, Auftauen und Dämpfen von Nahrungsmitteln geeignet.
- ▶ Das Gerät darf nicht mit einem Dampfreiniger gereinigt werden.

1.5 Gefahrenquellen

1.5.1 Gefahr durch Mikrowellen

⚠ WARNUNG

Die Einwirkung von Mikrowellen auf den menschlichen Körper kann zu Verletzungen führen.

Beachten Sie die folgenden Sicherheitshinweise um sich oder andere nicht den Mikrowellen auszusetzen:

- ▶ Niemals das Gerät mit geöffneter Tür betreiben. Durch einen fehlerhaften oder manipulierten Sicherheitsschalter besteht die Gefahr sich direkt den Mikrowellen auszusetzen.
- ▶ Wenn die Tür oder die Türdichtung beschädigt sind, darf das Gerät nicht betrieben werden, bis es von autorisiertem Fachpersonal repariert wurde.
- ▶ **WARNUNG:** Wartungs- und Reparaturarbeiten, bei denen die Schutzabdeckung vor der Mikrowellenstrahlung entfernt wird, sind gefährlich für jeden und sollten nur durch eine Fachkraft vorgenommen werden. Dies gilt auch für den Austausch der Beleuchtung und des Stromversorgungskabels. Das Gerät ist hierzu an das Servicecenter einzuschicken.

1.5.2 Verbrennungsgefahr

▲WARNUNG

Das in diesem Gerät erhitzte Kochgut sowie das verwendete Kochgeschirr sowie die Oberfläche des Gerätes können sehr heiß werden.

Beachten Sie die folgenden Sicherheitshinweise um sich oder andere nicht zu Verbrennen oder zu Verbrühen:

- ▶ Beim Erhitzen von Getränken in der Mikrowelle können diese plötzlich zum Sieden kommen (Siedeverzug), daher sind die Behältnisse mit Vorsicht zu handhaben.
- ▶ Bitte keine Speisen im Ofen frittieren. Heißes Öl kann Geräteteile und Utensilien beschädigen und Verbrennungen verursachen.
- ▶ Insbesondere der Inhalt von Babyflaschen und Gläsern mit Kindernahrung muss umgerührt oder geschüttelt werden, und die Temperatur muss vor dem Verbrauch überprüft werden, um Verbrennungen zu vermeiden.
- ▶ Benutzen Sie beim Entnehmen der Speisen Topflappen oder Schutzhandschuhe.
- ▶ Kochgeräte können sich durch die Hitzeübertragung von den Nahrungsmitteln erhitzen. Als Schutz wird die Benutzung von Topflappen empfohlen.
- ▶ Die äußeren Oberflächen können sich bei Betrieb stark erhitzen. Die Tür und die äußeren Oberflächen können sich während des Betriebs stark erhitzen. Wenn das Gerät in Betrieb ist, können die berührbaren Oberflächen eine hohe Temperatur erreichen.
- ▶ Achtung! Beim Öffnen von Deckeln oder Abdeckfolien kann heißer Dampf austreten.

1.5.3 Brandgefahr

⚠️ WARNUNG

Bei nicht sachgemäßer Verwendung des Gerätes besteht Brandgefahr durch Entzündung des Inhaltes. Beachten Sie die folgenden Sicherheitshinweise um Brandgefahr zu vermeiden:

- ▶ Lassen Sie das Gerät nicht unbeaufsichtigt, wenn Sie Lebensmittel in Behältern aus Kunststoff, Papier oder anderen brennbaren Werkstoffen erhitzen oder garen.
- ▶ Verwenden Sie das Gerät niemals zum Aufbewahren oder Trocknen von entflammenden Materialien.
- ▶ Erhitzen Sie keinen Alkohol im unverdünnten Zustand.
- ▶ Das Gerät darf nicht in leerem Zustand betrieben werden.
- ▶ Einweg-Behälter aus Kunststoff müssen die unter "**Hinweise zum Mikrowellenkochgeschirr**" aufgeführten Eigenschaften aufweisen.
- ▶ Zur Reduzierung der Brandgefahr im Ofeninnenraum:
 - ▶ a) Beim Erhitzen von Speisen in Plastik- oder Papierbehältnissen muss das Gerät wegen der bestehenden Entzündungsgefahr beaufsichtigt werden.
 - ▶ b) Drahtverschlüsse von Papier- oder Plastikbeuteln sind vor dem Erhitzen zu entfernen.
 - ▶ c) Wenn Rauch abgegeben wird, ist das Gerät abzuschalten oder der Stecker zu ziehen und die Tür geschlossen zu halten, um eventuell auftretende Flammen zu ersticken.
 - ▶ d) Nichts im Ofeninnenraum aufbewahren. Wenn das Gerät nicht benutzt wird, darf es nicht zum Aufbewahren von Papiergegenständen, Kochgerätschaften oder Nahrungsmitteln verwendet werden.

⚠️ WARNUNG

- ▶ Das Mikrowellen Gerät ist ausschließlich für das Erhitzen von Speisen und Getränken bestimmt. Das Trocknen von Speisen oder Kleidung und das Erhitzen von Wärmekissen, Hausschuhen, Schwämmen, feuchten Tüchern oder ähnlichem birgt das Risiko von Verletzungen, Entzündungen oder Feuer.
- ▶ **Entfernen Sie grundsätzlich entstandene Fettrückstände im Gerät, da diese sich ansonsten entzünden könnten.**

1.5.4 Explosionsgefahr

⚠️ WARNUNG

Bei nicht sachgemäßer Verwendung des Gerätes besteht Explosionsgefahr durch entstehenden Überdruck.

Beachten Sie die folgenden Sicherheitshinweise um die Explosionsgefahr zu vermeiden:

- ▶ Flüssigkeiten und andere Lebensmittel dürfen nicht in verschlossenen Gefäßen erhitzt werden, da die Gefäße explodieren können.
- ▶ Eier in der Schale und ganze hart gekochte Eier nicht im Gerät erhitzen, da sie auch nach dem Ende der Mikrowellenbehandlung noch explodieren können.
- ▶ Nahrungsmittel mit dicken Schalen, z.B. Kartoffeln, ganze Kürbisse, Äpfel oder Kastanien sind vor dem Garen im Gerät anzustecken.

1.5.5 Gefahr durch elektrischen Strom



LEBENSGEFAHR durch elektrischen Strom!

Beim Kontakt mit unter Spannung stehenden Leitungen oder Bauteilen besteht Lebensgefahr!

Beachten Sie die folgenden Sicherheitshinweise um eine Gefährdung durch elektrischen Strom zu vermeiden:

- ▶ Öffnen Sie auf keinen Fall das Gehäuse des Gerätes. Werden spannungsführende Anschlüsse berührt und der elektrische und mechanische Aufbau verändert, besteht Stromschlaggefahr. Darüber hinaus können Funktionsstörungen am Gerät auftreten
- ▶ Das Gerät darf nicht in Betrieb genommen werden, wenn das Stromkabel oder der Stecker beschädigt sind, wenn es nicht ordnungsgemäß funktioniert oder fallen gelassen oder beschädigt worden ist. Falls das Stromkabel oder der Stecker beschädigt worden sind, müssen diese durch den Hersteller oder dessen Servicebeauftragten ersetzt werden, um Gefahren vorzubeugen.
- ▶ **Vorsicht:** Wartungs- und Reparaturarbeiten, bei denen die Schutzabdeckung vor der Mikrowellenstrahlung entfernt wird, sind nur durch eine Fachkraft vorzunehmen. Dies gilt auch für den Austausch der Beleuchtung und des Stromversorgungskabels. Das Gerät ist hierzu an das Servicecenter einzuschicken.

1.6 Haftungsbeschränkung

Alle in dieser Anleitung enthaltenen technischen Informationen, Daten und Hinweise für die Installation, Betrieb und Pflege entsprechen dem letzten Stand bei Drucklegung und erfolgen unter Berücksichtigung unserer bisherigen Erfahrungen und Erkenntnisse nach bestem Wissen.

Aus den Angaben, Abbildungen und Beschreibungen in dieser Anleitung können keine Ansprüche hergeleitet werden.

Der Hersteller übernimmt keine Haftung für Schäden aufgrund:

- Nichtbeachtung der Anleitung
- Nicht bestimmungsgemäßer Verwendung

-
- Unsachgemäßer Reparaturen
 - Verwendung nicht zugelassener Ersatzteile
 - Technischer Veränderungen, Modifikationen des Gerätes

Modifikationen des Gerätes werden nicht empfohlen und sind nicht durch die Garantie gedeckt. Übersetzungen werden nach bestem Wissen durchgeführt. Wir übernehmen keine Haftung für Übersetzungsfehler, auch dann nicht, wenn die Übersetzung von uns oder in unserem Auftrag erfolgte. Verbindlich bleibt allein der ursprüngliche deutsche Text.

1.7 Urheberschutz

Diese Dokumentation ist urheberrechtlich geschützt.

Alle Rechte, auch die der fotomechanischen Wiedergabe, der Vervielfältigung und der Verbreitung mittels besonderer Verfahren (zum Beispiel Datenverarbeitung, Datenträger und Datennetze), auch teilweise, behält sich die Braukmann GmbH vor.

Inhaltliche und technische Änderungen vorbehalten.

2 Sicherheit

In diesem Kapitel erhalten Sie wichtige Sicherheitshinweise im Umgang mit dem Gerät. Dieses Gerät entspricht den vorgeschriebenen Sicherheitsbestimmungen. Ein unsachgemäßer Gebrauch kann jedoch zu Personen- und Sachschäden führen.

2.1 Bestimmungsgemäße Verwendung

Dieses Gerät ist nur für den Gebrauch in geschlossenen Räumen zum

- Auftauen
- Erhitzen
- Garen

von Lebensmitteln und Getränken bestimmt. Eine andere oder darüber hinausgehende Benutzung gilt als nicht bestimmungsgemäß.

▲ WARNUNG

Gefahr durch nicht bestimmungsgemäße Verwendung!

Von dem Gerät können bei nicht bestimmungsgemäßer Verwendung und/oder andersartiger Nutzung Gefahren ausgehen.

- ▶ Das Gerät ausschließlich bestimmungsgemäß verwenden.
- ▶ Die in dieser Bedienungsanleitung beschriebenen Vorgehensweisen einhalten.

Ansprüche jeglicher Art wegen Schäden aus nicht bestimmungsgemäßer Verwendung sind ausgeschlossen. Das Risiko trägt allein der Betreiber.

3 Inbetriebnahme

In diesem Kapitel erhalten Sie wichtige Hinweise zur Inbetriebnahme des Gerätes. Beachten Sie die Hinweise um Gefahren und Beschädigungen zu vermeiden.

3.1 Sicherheitshinweise

⚠ WARNUNG

Bei der Inbetriebnahme des Gerätes können Personen- und Sachschäden auftreten!

Beachten Sie die folgenden Sicherheitshinweise um die Gefahren zu vermeiden:

- ▶ Verpackungsmaterialien dürfen nicht zum Spielen verwendet werden. Es besteht Erstickungsgefahr.
- ▶ Auf Grund des hohen Gewichtes des Gerätes den Transport sowie das Auspacken und Aufstellen mit zwei Personen durchführen.

3.2 Lieferumfang und Transportinspektion

Die Mikrowelle C1000M wird standardmäßig mit folgenden Komponenten geliefert:

- Mikrowelle C1000M
- Bedienungsanleitung

HINWEIS

- ▶ Prüfen Sie die Lieferung auf Vollständigkeit und auf sichtbare Schäden.
- ▶ Melden Sie eine unvollständige Lieferung oder Schäden infolge mangelhafter Verpackung oder durch Transport sofort dem Spediteur, der Versicherung und dem Lieferanten.

3.3 Auspacken

Zum Auspacken des Gerätes gehen Sie wie folgt vor:

- Entfernen Sie alle Verpackungsteile und das Zubehör.
- Überprüfen Sie das Gerät auf mögliche Beschädigungen (Beulen, beschädigte Tür usw.). Beschädigte Geräte dürfen nicht in Betrieb genommen werden.
- Gehäuse: Entfernen Sie den Schutzfilm auf der Außenfläche des Mikrowellengehäuses.

3.4 Entsorgung der Verpackung

Die Verpackung schützt das Gerät vor Transportschäden. Die Verpackungsmaterialien sind nach umweltverträglichen und entsorgungstechnischen Gesichtspunkten ausgewählt und deshalb recycelbar. Die Rückführung der Verpackung in den Materialkreislauf spart Rohstoffe und verringert das Abfallaufkommen.

Entsorgen Sie nicht mehr benötigte Verpackungsmaterialien an den Sammelstellen für das Verwertungssystem »Grüner Punkt«.



HINWEIS

- ▶ Heben Sie wenn möglich die Originalverpackung während der Garantiezeit des Gerätes auf, um das Gerät im Garantiefall wieder ordnungsgemäß verpacken zu können.

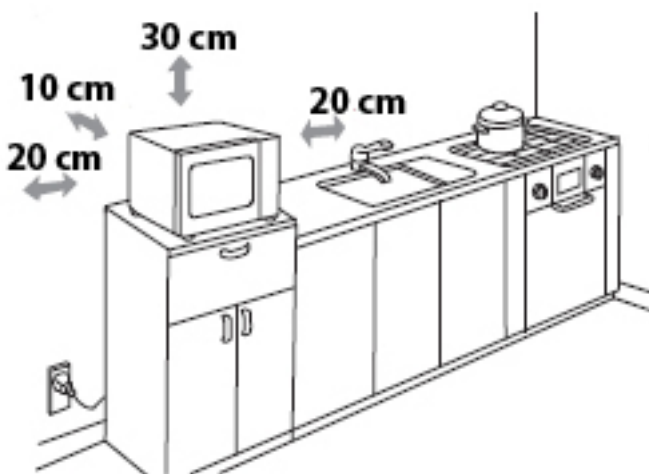
3.5 Anforderungen an den Aufstellort

Für einen sicheren und fehlerfreien Betrieb des Gerätes muss der Aufstellort folgende Voraussetzungen erfüllen:

- Das Gerät muss auf einer festen, flachen, waagerechten und hitzebeständigen Unterlage mit einer ausreichenden Tragkraft für den Ofen und das erwartungsgemäß schwerste im Ofen zubereitete Kochgut aufgestellt werden.
- Wählen Sie den Aufstellort so, dass Kinder nicht an heiße Oberflächen des Gerätes gelangen können.
- Das Gerät ist nicht für den Einbau in einer Wand oder einem Einbauschränk vorgesehen.
- Stellen Sie das Gerät nicht in einer heißen, nassen oder sehr feuchten Umgebung oder in der Nähe von brennbarem Material auf.
- Lassen Sie das Kabel nicht über eine Tisch- oder Arbeitsflächenkante herunter hängen.
- Die Steckdose muss leicht zugänglich sein, so dass das Stromkabel notfalls leicht abgezogen werden kann.
- Der Einbau und die Montage dieses Gerätes an nichtstationären Aufstellorten (z. B. Schiffen) dürfen nur von Fachbetrieben/Fachleuten durchgeführt werden, wenn sie die Voraussetzungen für den sicherheitsgerechten Gebrauch dieses Gerätes sicherstellen.

3.5.1 Aufstellung des Gerätes

1) Wählen Sie eine ebene Aufstellfläche mit genug Platz für die Lüftungsschlitze aus.



- a) Die Aufstellfläche muss mindestens 85 cm über dem Fussboden sein.
 - b) Die Rückseite des Gerätes muss zu einer Wand gerichtet sein (10 cm Abstand). Über dem Gerät ist ein freier Abstand von 30 cm erforderlich, der seitliche Abstand zu anderen Wänden oder Einrichtungen muss mindestens 20 cm betragen.
 - c) Die linke Seite neben dem Gerät muss frei bleiben.
 - d) Nehmen Sie die Füße von der Unterseite des Gerätes NICHT ab.
 - e) Decken Sie keine Öffnungen am Gerät ab und blockieren Sie sie nicht.
 - f) Die Abdeckung der Lüftungsschlitze kann zur Schäden am Gerät führen.
 - g) Platzieren Sie das Mikrowellengerät so weit wie möglich von Radios oder Fernsehern weg, da durch den Betrieb der Radio- und Fernsehempfang gestört werden kann.
- 2) Stecken Sie den Stecker des Gerätes in eine normale Haushaltssteckdose ein. Achten Sie darauf, dass die Spannung und Netzfrequenz des Gerätes (siehe Typenschild) denen der häuslichen Stromversorgung entsprechen.

3.5.2 Vermeidung von Funkstörungen

Durch das Gerät können Störungen bei Radios, Fernsehern oder ähnlichen Geräten auftreten. Durch folgende Maßnahmen können Störungen beseitigt oder reduziert werden:

- Reinigen Sie die Tür und die Dichtungsoberflächen des Gerätes.
- Stellen Sie das Radio, den Fernseher etc. soweit wie möglich vom Gerät entfernt auf.
- Schließen Sie das Gerät an einer anderen Steckdose an, so dass für das Gerät und den gestörten Empfänger unterschiedliche Stromkreise verwendet werden.
- Verwenden Sie eine ordnungsgemäß installierte Antenne für den Empfänger, um einen guten Empfang sicherzustellen.

3.6 Elektrischer Anschluss

⚠GEFAHR

- ▶ Gefahr durch Stromschläge
- ▶ Das Berühren interner Bauteile kann gravierende Verletzungen verursachen oder zum Tod führen.
- ▶ Das Gerät darf nicht auseinander genommen werden.
- ▶ Durch eine unsachgemäße Erdung kann es zu Stromschlägen kommen. Benutzen Sie keine Steckdose, die nicht sachgemäß installiert und geerdet ist.

Für einen sicheren und fehlerfreien Betrieb des Gerätes sind beim elektrischen Anschluss folgende Hinweise zu beachten:

- Vergleichen Sie vor dem Anschließen des Gerätes die Anschlussdaten (Spannung und Frequenz) auf dem Typenschild mit denen Ihres Elektronetzes. Diese Daten müssen übereinstimmen, damit keine Schäden am Gerät auftreten. Im Zweifelsfall fragen Sie Ihre Elektro-Fachkraft.
- Die Steckdose muss über einen 16A-Sicherungsschutzschalter, getrennt von anderen Stromverbrauchern, abgesichert sein.
- Der Anschluss des Gerätes an das Elektronetz darf maximal über ein 3 Meter langes, abgewickelter Verlängerungskabel mit einem Querschnitt von 1,5 mm² erfolgen. Die Verwendung von Mehrfachsteckern oder Steckdosenleisten ist wegen der damit verbundenen Brandgefahr verboten.
- Vergewissern Sie sich, dass das Stromkabel unbeschädigt ist und nicht unter dem Ofen oder über heiße oder scharfkantige Flächen verlegt wird.
- Dieses Gerät muss geerdet sein. Bei einem Kurzschluss bietet die Erdung Schutz vor Stromschlägen, da der elektrische Strom über eine Zusatzleitung abgeführt wird. Das Gerät ist mit einem entsprechenden Kabel mit Erdungsleiter und einem Schutzkontaktstecker ausgestattet. Der Stecker muss in eine sachgemäß installierte und geerdete Steckdose eingesteckt werden.
- Die elektrische Sicherheit des Gerätes ist nur dann gewährleistet, wenn es an ein vorschriftsmäßig installiertes Schutzleitersystem angeschlossen wird. Der Betrieb an einer Steckdose ohne Schutzleiter ist verboten. Lassen Sie im Zweifelsfall die Hausinstallation durch eine Elektro-Fachkraft überprüfen. Der Hersteller kann nicht verantwortlich gemacht werden für Schäden, die durch einen fehlenden oder unterbrochenen Schutzleiter verursacht werden.

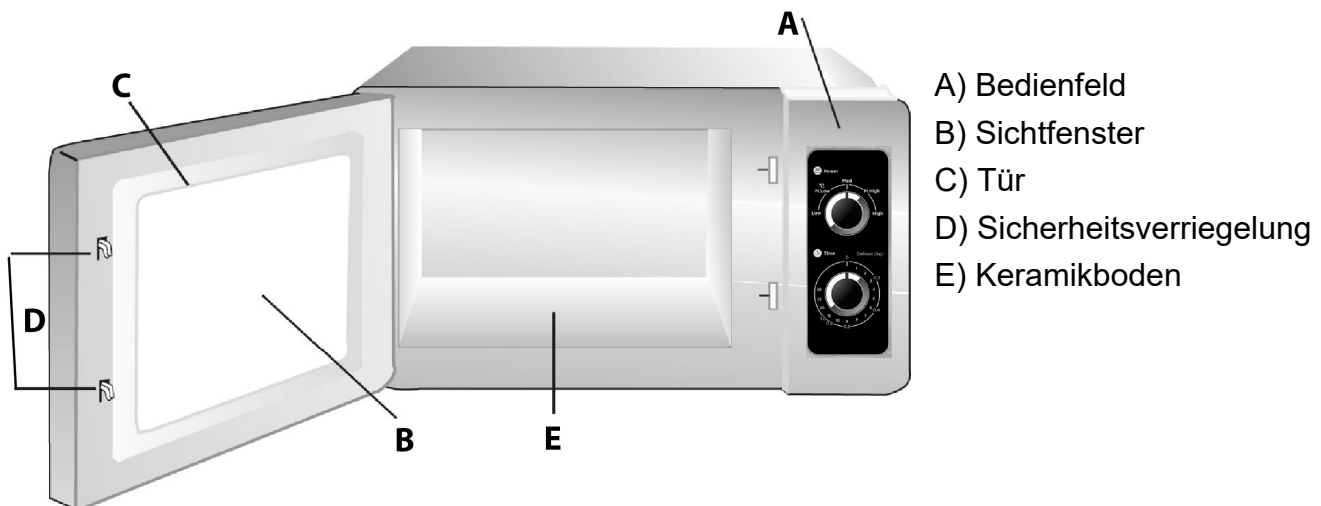
3.6.1 Verlängerungskabel

- Das Anschlusskabel ist kurz gehalten, damit es sich nicht verwirrt oder eine Stolperfalle darstellt.
- Falls ein längeres Kabel oder ein Verlängerungskabel benutzt wird:
 - 1) Die Belastbarkeit des Kabels oder des Verlängerungskabels muss mindestens der elektrischen Geräteleistung entsprechen.
 - 2) Beim Verlängerungskabel muss es sich um ein geerdetes dreiadriges Kabel handeln.
 - 3) Das lange Kabel muss so verlegt sein, dass es nicht von Tisch- oder Arbeitsflächenkanten herunter hängt, wo es von Kindern herunter gezogen werden kann, und so, dass es keine Stolperfalle darstellt.

4 Aufbau und Funktion

In diesem Kapitel erhalten Sie wichtige Hinweise zum Aufbau und Funktion des Gerätes.

4.1 Gesamtübersicht



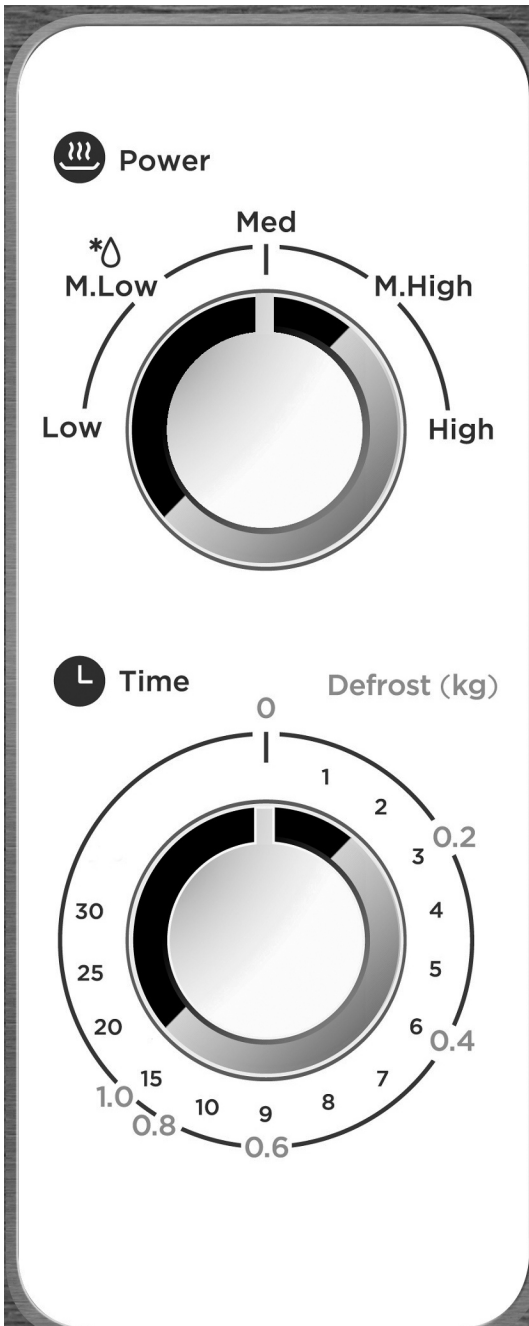
HINWEIS

- ▶ Nicht fest auf den Keramikboden drücken, dieser könnte beschädigt werden
- ▶ Speisen vorsichtig einstellen und entnehmen, um den Keramikboden nicht zu beschädigen.
- ▶ Der Lüfter kann nachlaufen, um das Gerät abzukühlen.

⚠ WARNUNG

- ▶ Berühren Sie den Keramikboden nicht nach der Benutzung des Gerätes, dieser könnte heiß sein. Verbrennungsgefahr!

4.2 Bedienelemente



Drehknopf Leistung (Power):

Zum Einstellen der gewünschten Mikrowellen-Leistung.

Drehknopf Zeit/Auftauen (Time/Defrost)

Zum Einstellen der gewünschten Zeit bzw. Auftau-Menge.

HINWEIS

- ▶ Stellen Sie den Drehknopf für die Zeit immer auf 0, wenn das Gerät nicht in Betrieb ist.
- ▶ Betreiben Sie das Gerät nicht, wenn es leer ist. Das Gerät kann beschädigt werden.

Einstellung	Leistung in %
Niedrig	17 %
Mittel-niedrig / Auftauen	33 %
Mittel	55 %
Mittel-hoch	77 %
Hoch	100 %

4.3 Signaltöne

Das Gerät sendet zur akustischen Rückmeldung folgenden Signalton aus:

- **Ein Signalton:** Das Ende der Garzeit ist erreicht.

4.3.1 Warnhinweise am Gerät

▲ VORSICHT

Gefahr durch heiße Oberfläche!

An der hinteren oberen Gehäusesseite befindet sich ein Warnhinweis auf Gefahr durch heiße Oberflächen. Das Gerät kann an der Oberfläche sehr heiß werden.

- ▶ Die heiße Oberfläche des Gerätes nicht berühren. Verbrennungsgefahr!
- ▶ Stellen oder legen Sie keine Gegenstände auf das Gerät.
- ▶ Platzieren Sie das Mikrowellengerät nicht über ein Kochfeld oder ein anderes Gerät, das Hitze erzeugt, da hierdurch das Mikrowellengerät beschädigt werden kann und die Garantie verfällt.



4.3.2 Türverriegelung

In der Türverriegelung des Gerätes ist ein Sicherheitsschalter eingebaut, der den Betrieb des Gerätes bei geöffneter Tür verhindert.

▲VORSICHT

Gefahr durch Mikrowellen!

Ist diese Sicherheitseinrichtung defekt oder wird diese Sicherheitseinrichtung umgangen, setzen Sie sich und andere direkt der Mikrowellenstrahlung aus.

- ▶ Das Gerät nicht betreiben, wenn der Sicherheitsschalter defekt ist.
- ▶ Diese Sicherheitseinrichtung nicht außer Kraft setzen.

4.4 Typenschild

Das Typenschild mit den Anschluss- und Leistungsdaten befindet sich an der Rückseite des Gerätes.

5 Bedienung und Betrieb

In diesem Kapitel erhalten Sie wichtige Hinweise zur Bedienung des Gerätes. Beachten Sie die Hinweise um Gefahren und Beschädigungen zu vermeiden.

▲WARNUNG

- ▶ Das Gerät während des Betriebes nicht unbeaufsichtigt lassen, um bei Gefahren schnell eingreifen zu können.

5.1 Grundlagen des Mikrowellengarens

- Die zur Garung/Erhitzung des Kochguts erforderliche Leistung und Zeit hängt unter anderem von der Ausgangstemperatur, der Menge, und der Art und Beschaffenheit der Speise ab. Verwenden Sie die kürzeste angegebene Garzeit und verlängern Sie den Garvorgang nach Bedarf.
- Ordnen Sie das Kochgut sorgfältig an. Platzieren Sie die dicksten Bereiche am äußeren Schüsselrand.
- Decken Sie das Kochgut während des Garens ab. Deckel beugen gegen Spritzer vor und tragen zum gleichmäßigen Garen/Erhitzen bei.
- Während der Erhitzung sollten Sie das Kochgut mehrfach wenden, umschichten oder umrühren, um eine gleichmäßige Temperaturverteilung zu erhalten.
- Eventuell vorhandene Keime in den Speisen werden nur bei einer ausreichend hohen Temperatur (> 70 °C) und bei einer ausreichend langen Zeit (> 10 min) abgetötet.
- Lebensmittel mit fester Haut oder Schale, wie Tomaten, Würstchen, Pellkartoffeln, Auberginen, mehrmals anstechen bzw. einkerben, damit entstehender Dampf entweichen kann und die Lebensmittel nicht platzen.

- Eier ohne Schale dürfen Sie mit Mikrowellen nur dann garen, wenn die Haut des Eidotters vorher mehrmals angestochen wird. Das Eidotter kann sonst nach dem Garen mit Hochdruck herausspritzen.
- Schichten Sie Gerichte wie Fleischklöße nach der Hälfte der Garzeit von oben nach unten und von der Mitte zum äußeren Rand hin um.

5.2 Betriebsarten

Das Gerät kann in verschiedenen Betriebsarten betrieben werden. Die nachfolgende Auflistung veranschaulicht die möglichen Betriebsarten des Gerätes:

◆ Mikrowelle

Diese Betriebsart eignet sich zum normalen Erhitzen von Kochgut.

◆ Auftauen

Diese Betriebsart eignet sich zum Auftauen von gefrorenem Kochgut. Sie können Zeit oder Gewicht einstellen.

5.3 Hinweise zum Mikrowellenkochgeschirr

Das ideale Material für Mikrowellenkochgeschirr ist für Mikrowellen durchlässig und erlaubt der Energie, den Behälter zu durchdringen und das Kochgut aufzuwärmen.

Beachten Sie die folgenden Hinweise bei der Auswahl des richtigen Kochgeschirrs:

- ▶ Mikrowellen können Metall nicht durchdringen. Utensilien aus Metall und Kochgeschirr mit Metallverzierung sollten deshalb nicht verwendet werden.
- ▶ Verwenden Sie beim Mikrowellengaren keine Produkte aus Recycling-Papier, da sie kleine Metallfragmente enthalten können, die in einer Funkenbildung und/oder Feuer resultieren könnten.

Die folgende Tabelle dient als Anhaltspunkt zur Auswahl des richtigen Kochgeschirrs:

Kochgeschirr	Mikrowelle	Kochgeschirr	Mikrowelle
Hitzefestes Glasgeschirr	✓	Küchenpapier	✓
Nicht hitzefestes Glasgeschirr	✗	Metallblech	✗
Hitzefestes Keramikgeschirr	✓	Metallgestell, Metallbehälter	✗
Mikrowellenfeste Kunststoffbehälter	✓	Aluminiumfolie und -behälter	✗

5.4 Tür Öffnen/Schließen

◆ Tür Öffnen

Ziehen Sie mit einem sanften Ruck am Türgriff, um die Tür des Gerätes zu öffnen. Sollte das Gerät eingeschaltet sein, wird das aktuelle Garprogramm unterbrochen.

HINWEIS

- ▶ Lassen Sie die Tür einen Moment geöffnet bevor Sie in den Garraum greifen, um die angestaute Hitze entweichen zu lassen.

◆ Tür Schließen

Schließen Sie die Tür bis die Türverriegelung hörbar einrastet. Sollte ein laufendes Garprogramm durch Öffnen der Tür unterbrochen worden sein, so wird es automatisch fortgesetzt.

6 Mikrowellen-Betrieb

1. Stellen Sie die gewünschte Leistung ein, indem Sie den Drehknopf Power entsprechend drehen.
2. Stellen Sie die gewünschte Zeit ein, indem Sie den Drehknopf Time/Defrost entsprechend drehen.
3. Das Gerät startet den Kochvorgang automatisch, sobald Leistung und Zeit eingestellt sind.
4. Ein Signalton ertönt, wenn der Kochvorgang beendet ist.

HINWEIS

- ▶ Stellen Sie den Drehknopf für die Zeit immer auf 0, wenn das Gerät nicht in Betrieb ist.
- ▶ Betreiben Sie das Gerät nicht, wenn es leer ist. Das Gerät kann beschädigt werden.

7 Auftauen

Stellen Sie den Drehknopf Power auf ^{*0}M.Low Diese Stufe eignet sich für das schonende Auftauen Ihrer Speisen.

Stellen Sie den Drehknopf Time/Defrost auf die gewünschte Zeit oder Menge ein. Rühren Sie nach ca. der Hälfte der Zeit die Speise um.

8 Reinigung und Pflege

In diesem Kapitel erhalten Sie wichtige Hinweise zur Reinigung und Pflege des Gerätes. Beachten Sie die Hinweise um Beschädigungen durch falsche Reinigung des Gerätes zu vermeiden und den störungsfreien Betrieb sicherzustellen.

8.1 Sicherheitshinweise

▲VORSICHT

Beachten Sie die folgenden Sicherheitshinweise, bevor Sie mit der Reinigung des Gerätes beginnen:

- ▶ Das Gerät muss regelmäßig gereinigt und Kochgutrückstände müssen entfernt werden. Mangelhafte Sauberkeit des Gerätes kann zu einer Zerstörung der Oberfläche führen, die ihrerseits die Lebensdauer des Geräts nachteilig beeinflusst und zu einem gefährlichen Gerätezustand sowie Pilz- und Bakterienbefall führen kann.
- ▶ Schalten Sie den Ofen vor dem Reinigen aus und ziehen Sie den Stecker aus der Wandsteckdose.

▲ VORSICHT

- ▶ Der Garraum ist nach dem Benutzen heiß. Es besteht Verbrennungsgefahr! Warten Sie, bis das Gerät abgekühlt ist.
- ▶ Reinigen Sie den Garraum nach der Verwendung, sobald er abgekühlt ist. Zu langes Warten erschwert die Reinigung unnötig und macht sie im Extremfall unmöglich. Zu starke Verschmutzungen können unter Umständen das Gerät beschädigen.
- ▶ Wenn Feuchtigkeit in das Gerät eindringt, können elektronische Bauteile beschädigt werden. Achten Sie darauf, dass keine Flüssigkeit durch die Lüftungsschlitze in das Geräteinnere gelangt.
- ▶ Benutzen Sie keine aggressiven oder scheuernden Reinigungsmittel und keine Lösungsmittel.
- ▶ Kratzen Sie hartnäckige Verschmutzungen nicht mit harten Gegenständen ab.
- ▶ Wegen der damit verbundenen Gefahren dürfen Reparaturen und Servicearbeiten, bei denen die Strahlenschutzabdeckung entfernt wird, nur von einer Fachkraft ausgeführt werden.

8.2 Reinigung

◆ Garraum und Türinnenseite

Halten Sie den Garraum des Ofens sauber. Wischen Sie an den Wänden des Garraums haftendes verspritztes oder verschüttetes Kochgut mit einem feuchten Tuch ab. Bei starker Verschmutzung des Ofens kann ein mildes Reinigungsmittel verwendet werden.

Wischen Sie Tür, Fenster und die Türdichtungen mit einem feuchten Tuch ab, um Spritzer und verschüttetes Kochgut zu entfernen. Rückstände an der Türdichtung können dazu führen, dass die Tür nicht mehr richtig schließt und somit Mikrowellen austreten können. Wischen Sie Dampf, der sich an der Ofentür niedergeschlagen hat, mit einem weichen Tuch ab. Dies kann der Fall sein, wenn das Gerät in einer sehr feuchten Umgebung verwendet wird und ist normal. Lassen Sie nach der Reinigung des Innenraums die Ofentür offen, bis das Gerät innen getrocknet ist.

Reinigungstipp: Die Innenwände, an denen gekochte Lebensmittel haften, sind folgendermaßen leichter zu reinigen: Legen Sie eine halbe Zitrone in eine Schüssel, fügen Sie 300 ml Wasser hinzu und erhitzen Sie dies für 10 Minuten bei 100% Mikrowellenleistung. Danach wischen Sie das Gerät mit einem weichen, trockenen Tuch aus.

◆ Gerätefront und Bedienfeld

Reinigen Sie die Gerätefront und das Bedienfeld mit einem weichen angefeuchteten Tuch. Achten Sie darauf, dass die Drehknöpfe nicht nass werden. Verwenden Sie zum Reinigen ein weiches, feuchtes Tuch.

HINWEIS

- ▶ Lassen Sie die Ofentür geöffnet, um ein versehentliches Einschalten des Gerätes zu verhindern.

◆ Aussengehäuse

Die Außenflächen des Gerätes mit einem feuchten Tuch reinigen.

9 Störungsbehebung

In diesem Kapitel erhalten Sie wichtige Hinweise zur Störungslokalisierung und Störungsbehebung. Beachten Sie die Hinweise um Gefahren und Beschädigungen zu vermeiden.

9.1 Sicherheitshinweise

▲VORSICHT

- ▶ Reparaturen an Elektrogeräten dürfen nur von Fachleuten durchgeführt werden, die vom Hersteller geschult sind.
- ▶ Durch unsachgemäße Reparaturen können erhebliche Gefahren für den Benutzer und Schäden am Gerät entstehen.

9.2 Störungsursachen und -behebung

Die nachfolgende Tabelle hilft bei der Lokalisierung und Behebung kleinerer Störungen.

Fehler	Mögliche Ursache	Behebung
Das gewählte Programm lässt sich nicht starten.	Gerätetür nicht geschlossen	Gerätetür schließen
	Netzstecker nicht eingesteckt	Netzstecker einstecken
	Sicherung nicht eingeschaltet	Sicherung einschalten
Speise nach Ablauf der eingestellten Zeit nicht genügend aufgetaut, erhitzt bzw. gegart.	Zeit bzw. Leistungsstufe falsch gewählt	Zeit und Leistungsstufe neu einstellen Vorgang wiederholen
Das Gerät funktioniert, aber die Garraumbeleuchtung nicht.	Garraumbeleuchtung defekt.	Garraumbeleuchtung vom Service in Stand setzen lassen.
Während des Mikrowellen-Betriebes sind unnormale Geräusche zu hören.	Speise mit Aluminiumfolie abgedeckt	Aluminiumfolie entfernen
	Das Kochgeschirr enthält Metall und es entstehen Funken im Garraum	Geschirrhinweise beachten

▲VORSICHT

- ▶ Wenn Sie mit den oben genannten Schritten das Problem nicht lösen können, wenden Sie sich bitte an den Kundendienst.

10 Entsorgung des Altgerätes

Elektrische und elektronische Altgeräte enthalten vielfach noch wertvolle Materialien. Sie enthalten aber auch schädliche Stoffe, die für ihre Funktion und Sicherheit notwendig waren.



Im Restmüll oder bei falscher Behandlung können diese der menschlichen Gesundheit und der Umwelt schaden. Geben Sie Ihr Altgerät deshalb auf keinen Fall in den Restmüll.

HINWEIS

- ▶ Nutzen Sie die von Ihrem Wohnort eingerichtete Sammelstelle zur Rückgabe und Verwertung elektrischer und elektronischer Altgeräte. Informieren Sie sich gegebenenfalls bei Ihrem Rathaus, Ihrer Müllabfuhr oder bei Ihrem Händler.
- ▶ Sorgen Sie dafür, dass Ihr Altgerät bis zum Abtransport kindersicher aufbewahrt wird.

11 Garantie

Für dieses Produkt übernehmen wir beginnend vom Verkaufsdatum 12 Monate Garantie für Mängel, die auf Fertigungs- oder Werkstofffehler zurückzuführen sind. Ihre gesetzlichen Gewährleistungsansprüche nach §439 ff. BGB-E bleiben hiervon unberührt.

In der Garantie nicht enthalten sind Schäden, die durch unsachgemäße Behandlung oder Einsatz entstanden sind, sowie Mängel, welche die Funktion oder den Wert des Gerätes nur geringfügig beeinflussen. Weitergehend sind Verschleißteile, Transportschäden, soweit wir dies nicht zu verantworten haben, sowie Schäden, die durch nicht von uns durchgeführte Reparaturen entstanden sind, vom Garantieanspruch ausgeschlossen.

Dieses Gerät ist für den gewerblichen Einsatz konzipiert. Bei berechtigten Reklamationen werden wir das mangelhafte Gerät nach unserer Wahl reparieren oder gegen ein mängelfreies Gerät austauschen. Offene Mängel sind innerhalb von 14 Tagen nach Lieferung anzuzeigen. Weitere Ansprüche sind ausgeschlossen.

Zur Geltendmachung eines Garantieanspruches setzen Sie sich bitte vor einer Rücksendung des Gerätes (immer mit Kaufbeleg!) mit uns in Verbindung.

12 Technische Daten

Gerät	Mikrowelle
Name	C1000M
Artikel-Nr.	3087
Anschlussdaten	230-240 V, 50 Hz
Leistungsaufnahme	1550 W (Mikrowelle)
Mikrowellen-Nennausgangsleistung	1000 W
Betriebsfrequenz	2450 MHz
Außenabmessungen (H/B/T)	515 x 310 x 435 mm
Garraumabmessungen (H/B/T)	295 x 200 x 320 mm
Nettogewicht	Ca. 15,3 kg

Original Operating Manual

Microwave C1000M



Item No. 3087

13 Operating Manual

13.1 General

Please read the information contained herein so that you can become familiar with your device quickly and take advantage of the full scope of its functions.

Your microwave will serve you for many years if you handle it and care for it properly.

We wish you a lot of pleasure in using it!

13.2 Information on this manual

These Operating Instructions are a component of the microwave (referred to hereafter as the Device) and provide you with important information for the initial commissioning, safety, intended use and care of the device.

The Operating Instructions must be available at all times at the device. This Operating Manual must be read and applied by every person who is instructed to work with the device:

- Commissioning
- Operation
- Troubleshooting and/or

- Cleaning

Keep the Operating Manual in a safe place and pass it on to the subsequent owner along with the device.

13.3 Warning notices

The following warning notices are used in the Operating Manual concerned here.

▲GEFAHR

DANGER

A warning notice of this level of danger indicates a potentially dangerous situation.

If the dangerous situation is not avoided, this can lead to death or serious injuries.

► Observe the instructions in this warning notice in order to avoid the danger of death or serious personal injuries.

▲WARNUNG

WARNING

A warning notice of this level of danger indicates a possible dangerous situation.

If the dangerous situation is not avoided, this can lead to serious injuries.

► Observe the instructions in this warning notice in order to avoid the personal injuries.

▲VORSICHT

ATTENTION

A warning notice of this level of danger indicates a possible dangerous situation.

If the dangerous situation is not avoided, this can lead to slight or moderate injuries.

► Observe the instructions in this warning notice in order to avoid the personal injuries.

HINWEIS

PLEASE NOTE

A notice of this kind indicates additional information, which will simplify the handling of the machine.

13.4 General Safety information

HINWEIS

Please note

Please observe the following general safety notices with regard to the safe handling of the device.

Read all these instructions before using the device.

- ▶ Examine the device for any visible external damages prior to using it. Never put a damaged device into operation.
- ▶ The device is not intended for drying, warming up or heating up living animals.
- ▶ This device may be used by children aged 8 and above, if they are supervised or have been instructed at to the safe use of the device and have understood the resulting hazards.
- ▶ Cleaning and maintenance by the user must not be performed by children unless they are at least 8 years old and are supervised.
- ▶ Children are not allowed to play with the device.
- ▶ The device and its connecting cable must be kept away from children who are less than 8 years old.
- ▶ The device may be used by individuals with reduced physical, sensory or mental capabilities or a lack of experience and / or knowledge of their use if they are supervised or have been instructed at to the safe use of the device and have understood the resulting hazards.
- ▶ Only qualified electricians, who have been trained by the manufacturer, may carry out any repairs that may be needed. Improperly performed repairs can cause considerable dangers for the user.
- ▶ Defective components must always be replaced with original replacement parts. Only such parts will guarantee that the safety requirements are fulfilled.
- ▶ Only use utensils that are suitable for use in microwave ovens.

Please note

- ▶ Only customer service departments authorized by the manufacturer may carry out repairs on the device during the guarantee period, as otherwise the guarantee entitlements will be null and void in the event of any subsequent damages.
- ▶ Use this device only for its intended use as described in this manual. Do not use corrosive chemicals or vapors in this device. This type of oven is specifically designed to heat, cook or dry food. It is not designed for industrial or laboratory use.
- ▶ Do not operate this device if it has a damaged cord or plug, if it is not working properly or if it has been damaged or dropped. If the supply cord is damaged, it must be replaced by the manufacturer or its service agent or a similarly qualified person in order to avoid a hazard.
- ▶ Food thermometers are unsuitable to be used when the microwave is in operation.
- ▶ This product is a Group 2 Class B ISM equipment. The definition of Group 2 which contains all ISM (Industrial, Scientific and Medical) equipment in which radio-frequency energy is intentionally generated and/or used in the form of electromagnetic radiation for the treatment of material, and spark erosion equipment. For Class B equipment is equipment suitable for use in domestic establishments and in establishments directly connected to a low voltage power supply network which supplies buildings used for domestic purpose. for domestic purpose.
- ▶ The microwave oven is only used when it is freestanding.
- ▶ The microwave oven must not be placed in a cabinet.
- ▶ The device shall be placed against a wall.
- ▶ **Warning:** Do not install the oven over a range cooktop or other heat-producing device. If it is installed it could be damaged and the warranty would be void.

HINWEIS**Please note**

- ▶ The device is not intended to be operated by means of an external timer or separate remote-control system.
- ▶ Never remove the distance holder in the back or on the sides, as it ensures a minimum distance from the wall for air circulation.
- ▶ Please secure the turn table before you move the device to avoid damages.
- ▶ The microwave oven is intended for defrosting, cooking and steaming of food only.
- ▶ The device must not be cleaned with a steam cleaner.

13.5 Sources of danger

13.5.1 Danger due to microwaves

⚠WARNING Warning

Exposure to microwaves on the human body can result in injuries. Please observe the following safety notices in order not to expose yourself or others to microwaves.

- ▶ Never operate the device when the door is open. Having a faulty or manipulated safety switch results in the danger of exposing oneself directly to the microwaves.
- ▶ If the door or door seals are damaged, the device must not be operated until it has been repaired by an authorized person.
- ▶ **WARNING:** It is hazardous for anyone other than a competent person to carry out any service or repair operation that involves the removal of a cover which gives protection against exposure to microwave energy. This applies to changing the power cord or the lighting as well. Send the device in these cases to our service centre.

13.5.2 Danger of burns

▲WARNING Warning

The culinary items being heated up in this device as well as the cookware that being used and the surface of the device can become very hot.

Please observe the following safety notices in order not to burn or scald yourself or others.

- ▶ Microwave heating of beverages can result in delayed eruptive boiling (boiling retardation), therefore care must be taken when handling the container.
- ▶ Do not fry food in the oven. Hot oil can damage oven parts and utensils and even result in skin burns.
- ▶ In particular, the contents of baby bottles and baby food jars must be stirred or shaken, and the temperature must be checked before consumption to prevent scolding.
- ▶ Cooking utensils may become hot because of heat transferred from the heated food. Potholders may be needed to handle the utensil.
- ▶ The door or the outer surface may get hot when the device is operating.
- ▶ The accessible surface may be hot during operation.
- ▶ The temperature of accessible surfaces may be high when the device is operating.
- ▶ Use gloves if you remove any heated food.
- ▶ Caution! Steam will escape, when opening lids or wrapping foil.

13.5.3 Danger of fire

▲WARNING Warning

There is a danger of fire due to the ignition of the content in the event the device is not used properly.

Observe the following safety notices to avoid dangers of fire:

- ▶ Never use the device to store or dry flammable materials.

▲WARNING Warning

- ▶ Do not warm up any alcohol in an undiluted state.
- ▶ Do not operate the oven when empty.
- ▶ To reduce the risk of fire in the oven cavity:
 - a) When heating food in plastic or paper container, keep an eye on the oven due to the possibility of ignition.
 - b) Remove wire twist-ties from paper or plastic bags before placing bag in oven.
 - c) If smoke is emitted turn off the device or unplug the device and keep the door closed to extinguish any flames.
 - d) Do not use the cavity for storage purposes. Do not leave paper products, cooking utensils or food in the cavity when not in use.
- ▶ Never the leave the device unsupervised if you are warming up or cooking foods in disposable containers made of plastic, paper or other flammable materials.
- ▶ Disposable containers made of plastic must have the properties shown under the heading “**Notices on microwave cookware**”.
- ▶ The microwave oven is intended for heating food and beverages. Drying of food or clothing and heating of warming pads, slippers, sponges, damp cloth and similar may lead to risk of injury, ignition or fire.
- ▶ **Always remove grease residues in the device, as these residues can otherwise ignite.**

13.5.4 Danger of explosion

▲WARNING Warning

There is a danger of explosion due to excess pressure that is created in the event the device is not used properly.

Observe the following safety notices to avoid dangers of an explosion:

▲WARNING Warning

- ▶ Liquids and other food must not be heated in closed vessels as these may explode.
- ▶ Do not cook eggs in the shell or extremely hard boiled eggs in the device as they can still explode, even after the microwave operation has been completed.
- ▶ Pierce foods with heavy skins such as potatoes, whole squashes, apples and chestnuts before cooking.

13.5.5 Dangers due to electrical power

▲GEFAHR Mortal danger due to electrical power!

Mortal danger exists when coming into contact with live wires or subassemblies! Observe the following safety notices to avoid dangers due to electrical power:

- ▶ Do not open the housing on the device under any circumstances. There is a danger of an electrical shock if live connections are touched and the electrical or mechanical structure is altered. In addition, functional faults on the device can also occur.
- ▶ Do not operate this device if it has a damaged cord or plug, if it is not working properly or if it has been damaged or dropped. If the supply cord is damaged, it must be replaced by the manufacturer or its service agent or a similarly qualified person in order to avoid a hazard.
- ▶ **Caution:** It is dangerous to repair or maintain the device by anyone other than a specialist because under these circumstances the cover would have to be removed which ensures protection against microwave radiation. This applies to changing the power cord or the lighting as well. Send the device in these cases to our service center.

13.6 Limitation of liability

All the technical information, data and notices with regard to the installation, operation and care are completely up-to-date at the time of printing and are compiled to the best of our knowledge and belief, taking our past experience and findings into consideration.

No claims can be derived from the information provided, the illustrations or descriptions in this manual. The manufacturer does not assume any liability for damages arising as a result of the following:

- Non-observance of the manual
- Uses for non-intended purposes
- Improper repairs
- Technical alterations, modifications of the device
- Use of unauthorized spare parts

Modifications of the device are not recommended and are not covered by the guarantee.

All translations are carried out to the best of our knowledge. We do not assume any liability for translation errors, not even if the translation was carried out by us or on our instructions. The original German text remains solely binding.

13.7 Copyright protection

This document is copyright protected.

Braukmann GmbH reserves all the rights, including those for photomechanical reproduction, duplication and distribution using special processes (e.g. data processing, data carriers, data networks), even partially. Subject to content and technical changes.

14 Safety

This chapter provides you with important safety notices when handling the device. The device corresponds with the required safety regulations. Improper use can result in personal or property damages.

14.1 Intended use

This device is only intended for use in households in enclosed spaces for

- Defrosting
- warming up
- cooking

foods and beverages. Uses for a different purpose or for a purpose which exceeds this description are considered incompatible with the intended or designated use.

▲WARNING Warning

Danger due to unintended use!

Dangers can emanate from the device if it is used for an unintended use and/or a different kind of use.

- ▶ Use the device exclusively for its intended use.
- ▶ Observe the procedural methods described in this Operating Manual.

Claims of all kinds due to damages resulting from unintended uses are excluded.

The User bears the sole risk.

15 Commissioning

This chapter provides you with important safety notices during the initial commissioning of the device. Observe the following notices to avoid dangers and damages:

15.1 Safety information

▲ WARNUNG Warning

Personal and property damages can occur during commissioning of the device!

Observe the following safety notices to avoid such dangers:

- ▶ Packaging materials may not be used for playing. There is a danger of suffocation.
- ▶ Transport, unpack and use two persons to set down the device because of the heavy weight of the device.

15.2 Delivery scope and transport inspection

As a rule, the C1000M Microwave is delivered with the following components:

- C1000M Microwave
- Operating Instructions

HINWEIS Please note

- ▶ Examine the shipment for its completeness and for any visible damages.
- ▶ Immediately notify the carrier, the insurance and the supplier about any incomplete shipment or damages as a result of inadequate packaging or due to transportation.

15.3 Unpacking

To unpack the device, proceed as follows:

- Remove all packaging and accessories.
- Check the appliance for possible damages (dents, damaged door etc.). Damaged appliances may not be used.
- Casing: Remove the protective film covering the outside surface of the appliance.

15.4 Disposal of the packaging

The packaging protects the device against damages during transit. The packaging materials are selected in accordance with environmentally compatible and recycling-related points of view and can therefore be recycled. Returning the packaging back to the material loop saves raw materials and reduces the quantities of accumulated waste.



Take any packaging materials that are no longer required to “Green Dot” recycling collection points for disposal.

HINWEIS Please note

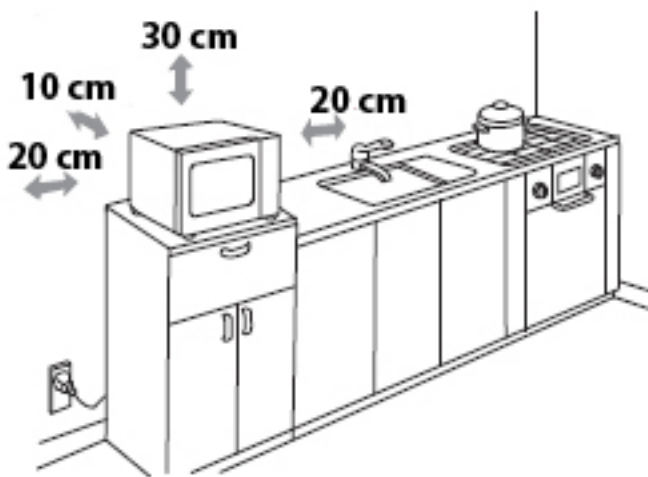
- ▶ If possible, keep the original packaging for the device for the duration of the guarantee period of the device, in order that the device can be re-packaged properly in the event of a guarantee claim.

15.5 Setup location requirements:

In order to ensure the safe and trouble-free operation of the device, the setup location must fulfil the following prerequisites:

- The device must be set up on a firm, flat, horizontal and heat-resistant surface with sufficient load-bearing capacity for the oven and the maximum weight of the expected food that is to be prepared in the oven.
- Choose the setup location in such a way that children cannot reach any hot surfaces on the device.
- The device is not intended to be installed in a wall or a built-in cupboard.
- Do not set up the device in a hot, wet or extremely damp environment or near flammable material.
- Ensure that the power cable does not hang down over a table or counter edge.
- The electrical socket must be easily accessible so that the power lead can be disconnected easily, in the case of an emergency.
- The installation and assembly of this device in non-stationary setup locations (e.g. on ships) must be carried out by specialist companies / electricians, provided they guarantee the prerequisites for the safe use of this device.

15.5.1 Installation of the appliance



- 1) Select a level surface providing enough distance between the ventilation slots and walls or other units.
 - a) The surface for placing the appliance must be at least 85 cm above the floor.
 - b) The rear of the appliance must be facing a wall (10 cm distance). Above the appliance a clearance of 30 cm is needed, and on the sides at least 20 cm distance to other walls or units are needed.
- c) The left side of the device must be open.
- d) Do not remove the feet from the bottom of the appliance.
- e) Do not cover or obstruct any openings in the appliance.
- f) Covering the ventilation slots may cause damage to the appliance.
- g) Place the microwave appliance as far away from radios of TVs to minimize any interference to radio and TV reception.

-
- 2) Insert the power plug into a normal household outlet; check that voltage and frequency of the appliance (see appliance rating label) matches that of the household electrical supply.

15.5.2 Avoiding radio interference

The device can cause the occurrence of interference in radios, televisions or similar devices.

Such faults can be rectified or reduced as a result of employing the following measures:

- Clean the door and the sealing surfaces of the device.
- Set the radio, the television, etc as far as possible away from the device.
- Connect the device to a different electrical outlet, so that various power circuits are used for the device and the receiver with the interference.
- Use a properly installed antenna for the receiver, to ensure good reception.

15.6 Electrical connection

⚠GEFAHR DANGER

- ▶ Risk of electrocution
- ▶ Touching internal components may cause serious, severe and fatal injuries.
- ▶ Do not disassemble the appliance.
- ▶ Improper grounding can cause electrical shocks. Do not use a power outlet if it is not properly installed and grounded.

In order to ensure the safe and trouble-free operation of the device, the following instructions must be observed for the electrical connection:

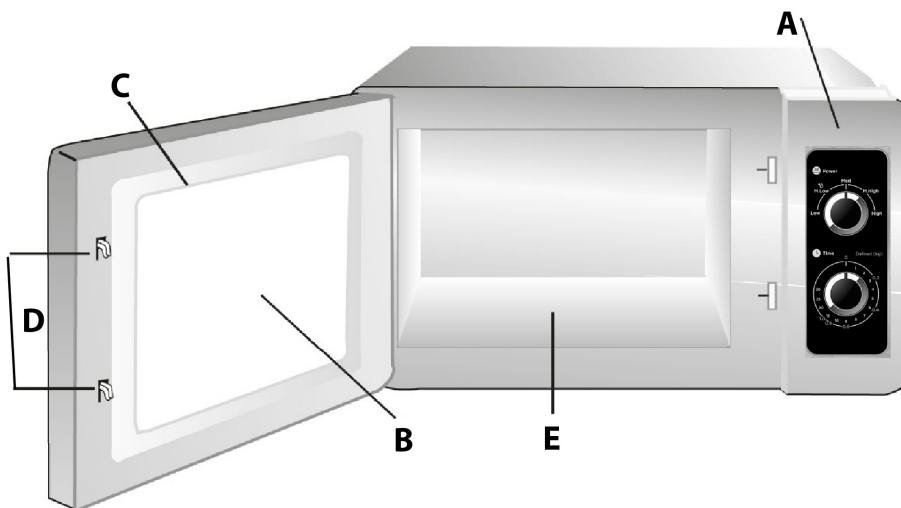
- Before connecting the device, compare the connection data (voltage and frequency) on the rating plate with those of your electrical network. This data must agree in order that no damages occur in the device. If in doubt, ask your qualified electrician.
- The electrical outlet must be protected by a 16A safety cut-out switch, separately from other electricity consumers,
- The connection between the device and the electrical network may employ a 3 meter long (max.) extension cable with a cross-section of 1.5 mm². The use of multiple plugs or gangs is prohibited because of the danger of fire that is involved with this.
- Make sure that the power cable is undamaged and has not been installed under the oven or over hot or sharp surfaces.
- This appliance must be electrically grounded. In case of a short circuit grounding will protect against electric shocks because the electrical current is diverted through the grounding lead. The appliance is fitted with an appropriate cable with a ground lead and a grounded safety plug. The plug must be inserted into a properly installed and grounded outlet.
- The electrical safety of the device is only guaranteed if the device is connected to a properly installed protective conductor system. Operations using an electrical outlet without a protective conductor are prohibited. If in doubt, have the house installation checked over by a qualified electrician. The manufacturer cannot be made responsible for damages that are caused by a missing or damaged protective conductor.

15.6.1 Extension cables

- The power cable is kept intentionally short to reduce the risk of tangling or presenting a tripping hazard.
- If a longer cable or an extension cable is required:
 - 1) The power rating of the cable or extension cable must be no less than the rating of the appliance.
 - 2) The extension cable must be a three-lead (grounded) cable.
 - 3) Arrange the long cable so that it does not hang down from table or counter tops where it can be pulled by children and that it does not present a tripping hazard.

16 Design and Function

This chapter provides you with important safety notices on the design and function of the device.



16.1 Complete overview

- A) Operating panel
- B) Window
- C) Door
- D) Protective door latch
- E) Ceramic board

HINWEIS

Please note

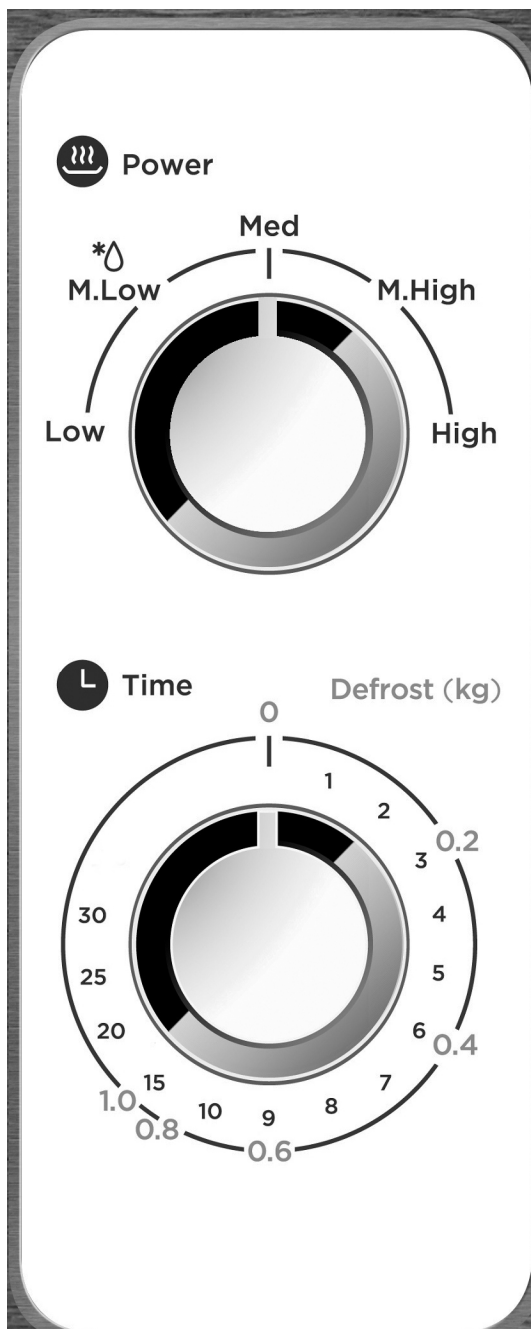
- ▶ Don't press the ceramic board forcibly, it could be damaged.
- ▶ Place and remove the food carefully so that you do not damage the ceramic board.
- ▶ The ventilator can continue running afterwards to cool down the device.

⚠️ WARNUNG

Warning

- ▶ After using, don't touch the ceramic board it could be hot. Risk of burns!

16.2 Operating elements



Control knob Power:

To set the desired microwave power level

Control knob Time/Defrost:

To set the desired time / defrost quantity

HINWEIS

Please note

- ▶ Always turn the control knob Time to 0, when you do not use the device.
- ▶ Do not use the device, when it is empty. It could be damaged.

Setting	Power in %
Low	17 %
Middle-low/ Defrost	33 %
Middle	55 %
Middle-high	77 %
High	100 %

16.3 Signal tones

The appliance will emit the following signal tone as acoustic feedback:

- **One signal tone:** End of the cooking time.

16.4 Safety equipment

16.4.1 Warning notices on device

▲ VORSICHT ATTENTION

Danger due to hot surface!

There is a warning notice referring to dangers due to hot surfaces located on the back upper side of the housing. The surfaces of the device can become extremely hot.

- ▶ Do not touch the hot surfaces of the device. Danger of burns!
- ▶ Do not set or lay any items on the device.



▲VORSICHT ATTENTION

- ▶ Do not place the microwave appliance above a cooker, hob or another devices producing heat, as this would damage the microwave appliance and render the warranty void.

16.4.2 Door latch

A safety switch is installed in the door latch of the device, which prevents the device from being operated when the door is open.

▲VORSICHT ATTENTION**Danger due to microwaves!**

If this safety device is defective or if this safety device is bypassed, you can directly expose yourself and others to microwave radiation.

- ▶ Do not operate the device if the safety switch is defective.
- ▶ Do not disable this safety device.

16.5 Rating plate

The rating plate with the connection and performance data can be founded on the back of the device.

17 Operation and Handing

This chapter provides you with important notices with regard to operating the device. Observe the following notices to avoid dangers and damages:

▲WARNING Warning

- ▶ Do not leave the device unsupervised when it is in operation, so that you can intervene quickly in the event of dangers.

17.1 Principles of microwave cooking

- The power levels and time required for cooking / warming up food items depends on the starting time, the quantity and the type and consistency of the food, etc. Use the shortest indicated cooking time and extend the cooking procedure as necessary.
- Arrange the food carefully. Position the thickest areas on the external edge of the bowl.
- Cover the food while it is cooking. Lids protect against spatters and also contribute towards cooking/warming up the food evenly.
- During warming, the food should be turned, rearranged or stirred repeatedly, in order for the temperature to be distributed evenly.
- Any existing germs in the food are only killed off if the temperature is sufficiently high enough (> 70°C) and if the time used is sufficiently long enough (> 10 min).

- Foods with a firm skin or shell, such as tomatoes, sausages, potatoes in the skin, eggplants must be pierced or punctured repeatedly so that any developing steam can escape and so that the food does not burst.
- Eggs without their shell may only be cooked in the microwave if the skin of the egg yoke has been pierced repeatedly first. Otherwise, the egg yoke can squirt out with excessive pressure after cooking.
- Rearrange layers of foods such as meat balls from top to the bottom and from the middle to the outside edge.

17.2 Operating modes:

The unit is to be operated in various operating modes. The following list shows the operating modes that are possible with the device:

◆ “Microwave” mode

This operating mode is suitable for the normal reheating of food.

◆ Defrost

This operating mode is suitable for defrosting frozen food. You can set desired time or weight.

17.3 Information on microwave cookware

The ideal material for microwave cookware is permeable for microwaves and allows the energy to penetrate the container and warm up the food.

Please observe the following tips when selecting the correct cookware:

- ▶ Microwaves cannot penetrate metal. Therefore, you should not use utensils made of metal or cookware with metal trim.
- ▶ For microwave cooking, do not use any products made from recycled paper, as they could contain tiny metal fragments, which could cause sparks and/or result in fire.

The following table is intended as a basis for selecting the correct cookware:

Cookware	Microwave	Cookware	Microwave
Heat-resistant glass dishes	✓	Kitchen roll	✓
Non heat-resistant glass dishes	✗	Metal sheet	✗
Heat-resistant ceramic dishes	✓	Metal rack; metal container	✗
Microwave-resistant plastic container	✓	Aluminium foil and container	✗

17.4 Opening / closing door

◆ Open door

Pull the door handle with a slight tug to open the door of the device. If the device is switched on, the current cooking programme will be interrupted.

HINWEIS

Please note

- ▶ Leave the door open for a moment before reaching into the cooking chamber, to allow the accumulated heat to escape.

◆ Close doors

Close the door until the door latch audibly locks in place. If a current cooking programme was interrupted as a result of opening the door, the current cooking programme will be continued automatically.

18 “Microwave” mode

1. Set the desired power by turning control knob power accordingly.
2. Set the desired time by turning control knob time/defrost accordingly.
3. The device starts cooking automatically, once power and time are chosen.
4. One signal tone sounds when cooking time is over.

HINWEIS

Please note

- ▶ Always turn the control knob Time to 0, when you do not use the device.
- ▶ Do not use the device, when it is empty. It could be damaged.

19 Defrost

*0

Turn the control knob Power to **M.Low**. This level is for gently defrosting of your food.

Turn the control knob time/defrost to your desired time/quantity. Stir your food after half of time is over.

20 Cleaning and Maintenance

This chapter provides you with important notices with regard to cleaning and maintaining the device. Please observe the notices to prevent damages due to cleaning the device incorrectly and to ensure trouble-free operation.

20.1 Safety information

▲VORSICHT

Attention

Please observe the following safety notices, before you commence with cleaning the device:

- ▶ The device must be cleaned regularly and any food residues must be removed. Insufficient cleanliness of the device can lead to the destruction of the surface, which for its part can have a negative impact upon the service life of the device and can lead to a dangerous condition of the device as well as fungal and bacterial contamination.
- ▶ Switch the oven off prior to cleaning it and unplug the plug from the wall power outlet.
- ▶ The cooking chamber is hot after it is used. There is a danger of burns! Wait until the device has cooled down.
- ▶ Clean the cooking chamber after use as soon as it has cooled down. Extended waiting unnecessarily complicates cleaning and can make it impossible in extreme cases. Excessive accumulations of dirt can even damage the device under certain circumstances.

▲VORSICHT**Attention**

- ▶ If dampness penetrates into the device, this can damage the electronic components. Please ensure that no liquid can enter the interior of the device through the ventilation slots.
- ▶ Do not use any aggressive or abrasive cleaning agents or solvents.
- ▶ Do not scrape off stubborn dirt with hard items.
- ▶ Because of the hazards involved in repair or maintenance work for which the radiation safety cover must be removed, any such work may only be carried out by a skilled and qualified specialist.

20.2 Cleaning

◆ Cooking chamber and inside of door

- Keep the cooking chamber of the oven clean. Wipe off any spattered or spilt food from the walls of the cooking chamber with a damp cloth. If the oven is excessively dirty, you can use a mild cleaning agent.
- Wipe the door, window and the door gaskets with a damp cloth, to remove any spatters and spilt food. Residues on the door gasket can mean that the door does not close properly any more, which will cause the microwaves to escape.
- Wipe off any steam, which has settled on the oven door, with a soft cloth. This may be the case if the device is used in an extremely damp environment and is normal.
- After cleaning the interior space, leave the oven door open until the interior of the device is completely dry.
- Cleaning hint – If there are cooked food residues stuck to the inside walls of the oven, there is an easy way to clean these: Place half a lemon into bowl, add 300 ml water and microwave this for 10 minutes at full power. Then simply wipe the inside of the appliance clean with a soft and dry cloth.

◆ Front of device and operating panel

- Clean the front of the device and the operating panel with a soft, slightly damp cloth.
- Please bear in mind that the control knobs do not get wet. Use a soft, damp cloth for cleaning.

HINWEIS**Please note**

- ▶ Leave the oven door open to prevent the device from being re-started accidentally.

◆ Exterior housing

- Clean the exterior surfaces of the device with a damp cloth.

21 Troubleshooting

This chapter provides you with important notices with regard to operating the device. Observe the following notices to avoid dangers and damages:

21.1 Safety notices

▲VORSICHT Attention

- ▶ Only qualified electricians, who have been trained by the manufacturer, may carry out any repairs on electrical equipment.
- ▶ Improperly performed repairs can cause considerable dangers for the user and damages to the device.

21.2 Causes and rectification of faults

The following table assists in localizing and rectifying minor faults.

Error	Possible cause	Action
The selected program will not start.	Device door is not closed	Close device door
	Power plug is not plugged in	Plug in mains plug!
	Fuse is not activated	Activate fuse
Food is not sufficiently defrosted, warmed up or cooked after preset time has elapsed.	Incorrectly selected time or power level	Re-set time and power level Repeat process
The device functions but the cooking chamber lighting does not work.	Defective cooking chamber light.	Have Service dept repair cooking chamber light.
Abnormal noises can be heard during operation of microwave.	Food is covered with aluminium foil	Remove aluminium foil
	The cookware contains metal and sparks are being created within the cooking chamber	Observe information on cookware!

▲VORSICHT Attention

- ▶ If you are unable to solve the problem with the steps shown above, please contact Customer Service.

22 Disposal of the Old Device

Old electric and electronic devices frequently still contain valuable materials. However, they also contain damaging substances, which were necessary for their functionality and safety. If these were put in the non-recyclable waste or were handled incorrectly, they could be detrimental to human health and the environment. Therefore, do not put your old device into the non-recyclable waste under any circumstances.



HINWEIS**Please note**

- ▶ Utilise the collection point, established in your town, to return and recycle old electric and electronic devices. If necessary, contact your town hall, local refuse collection service or your dealer for information.
- ▶ Ensure that your old device is stored safely away from children until it is taken away.

23 Guarantee

We provide a 12 month guarantee for this product, commencing from the date of sale, for faults which are attributable to production or material faults. Your legal guarantee entitlements in accordance with § 439 ff. BGB-E remain unaffected by this. The guarantee does not include damages, which were incurred as a result of improper handling or use, as well as malfunctions which only have a minor effect on the function or the value of the device. Consumables, transit damages, inasmuch as we are not responsible for these, as well as damages, which were incurred as a result of any repairs that were not performed by us, are also excluded from the guarantee entitlements. This device is designed for use in commercial situations and has the appropriate performance levels. In the event of justified complaints, we will repair the faulty device at our discretion or replace it with a trouble-free device. Any pending faults must be reported within 14 days of delivery.

All further claims are excluded. To enforce a guarantee claim, please contact us prior to returning the device (always provide us with proof of purchase).

24 Technical Data

Device	Microwave
Name	C1000M
Item No.:	3087
Mains data	230-240 V, 50 Hz
Power consumption	1550 W (Microwave)
Nominal output of microwave	1000 W
Operating frequency	2450 MHz
External measurements (H x W x D):	515 x 310 x 435 mm
Cooking chamber dimensions (H x W x D):	295 x 200 x 320 mm
Net weight	Ca. 15,3 kg

Mode d'emploi original

Four à micro-ondes C1000M



N°. d'art. 3087

25 Mode d'emploi

25.1 Généralités

Veillez lire les indications de ce manuel afin de vous familiariser rapidement avec l'appareil et afin de pouvoir utiliser l'ensemble de ses fonctions.

Votre micro-onde vous sera fidèle de nombreuses années si vous l'utilisez et l'entretenez conformément. Nous vous souhaitons beaucoup de plaisir lors de son utilisation.

25.2 Informations relatives à ce manuel

Ce mode d'emploi appartient au micro-onde (nommé par la suite l'appareil) et vous donne des indications importantes pour la mise en service, la sécurité, l'utilisation conforme et l'entretien de l'appareil.

Le mode d'emploi doit être en permanence disponible près de l'appareil. Il doit être lu et mis en application par toute personne effectuant :

- sa mise en service,
- son utilisation,
- sa réparation et/ou
- son entretien.

Veillez conserver ce mode d'emploi, et le transmettre au propriétaire suivant de l'appareil.

25.3 Avertissements de danger

Dans le présent mode d'emploi vous pourrez trouver les avertissements suivants :

▲GEFAHR

Danger

Un avertissement à ce niveau de danger signale un risque de situation dangereuse.

Si cette situation dangereuse n'est pas évitée, elle peut entraîner la mort ou des blessures dangereuses.

- ▶ Il faut suivre les instructions données dans cet avertissement afin de prévenir tout danger de mort ou de blessures graves pour les personnes.

▲WARNING

Attention

Ce niveau de risque indique la présence possible d'une situation de danger.

Si cette situation dangereuse n'est pas évitée, elle peut entraîner des blessures graves.

- ▶ Il faut suivre les instructions données dans cet avertissement afin de prévenir tout danger de blessures graves.

▲VORSICHT

Prudence

Ce niveau de risque indique la présence possible d'une situation de danger.

Si cette situation dangereuse n'est pas évitée, elle peut entraîner des blessures légères ou superficielles.

- ▶ Il faut suivre les instructions données dans cet avertissement afin de prévenir les blessures de personnes.

Cette indication est accompagnée d'informations complémentaires pour faciliter l'utilisation de l'appareil.

25.4 Limite de responsabilités

Tous les renseignements techniques, données et instructions d'installation, de fonctionnement et d'entretien contenus dans ce manuel sont parfaitement actuels au moment de la publication et tiennent compte de notre expérience réalisée jusqu'ici et de nos connaissances actuelles en toute bonne foi. Les indications, illustrations et descriptions contenues dans ce manuel ne peuvent donner lieu à aucun recours.

Le constructeur décline toute responsabilité pour les dommages causés par :

- le non respect du mode d'emploi
- des réparations non professionnelles
- des modifications techniques, modifications de l'appareil
- l'utilisation non conforme
- l'utilisation de pièces non autorisées

Les modifications de l'appareil ne sont pas recommandées et ne sont pas couvertes par la garantie. Les traductions ont été réalisées avec la meilleure fidélité possible. Nous déclinons toute responsabilité pour les erreurs de traduction, même si la traduction a été réalisée par nos soins ou sur notre demande. Seul le texte original en allemand fait force de loi.

25.5 Protection intellectuelle

Cette documentation est protégée par la loi sur la propriété intellectuelle.

Tous droits de reproduction aussi photomécaniques, de multiplication et de diffusion du texte, dans sa totalité ou en partie, au moyen de processus spéciaux (par exemple informatique, sur support électronique ou en réseau), sont réservés à la Sté. Braukmann GmbH. Modifications techniques et de contenu réservées.

26 Sécurité

Ce chapitre vous indiquera des consignes de sécurité importantes pour l'utilisation de cet appareil.

Cet appareil répond aux directives de sécurité prescrites. Une utilisation non conforme peut toutefois entraîner des dommages sur les personnes et matériels.

26.1 Utilisation conforme

Cet appareil est conçu uniquement pour une utilisation ménagère à l'intérieur de locaux, afin de

- Décongeler
- réchauffer
- cuire denrées alimentaires et des boissons.

Toute autre utilisation est considérée comme non conforme.

▲WARNING**Attention****Danger en cas d'utilisation non conforme !**

En cas d'usage non conforme et/ou non approprié l'appareil peut devenir une source de danger.

- ▶ Utiliser l'appareil uniquement de façon conforme.
- ▶ Respecter les procédures décrites dans ce mode d'emploi.

Tout recours en garantie est supprimé en cas de dommages causés par une utilisation non conforme. L'utilisateur est entièrement responsable des risques encourus.

26.2 Consignes générales de sécurité**HINWEIS****Remarque****Pour manipuler l'appareil en sécurité, respectez les consignes de sécurité suivantes :**

- ▶ Lire soigneusement les consignes d'utilisation avant de se servir de l'appareil.
- ▶ Avant d'utiliser l'appareil, vérifiez qu'il ne présente pas de détériorations extérieures visibles. Ne mettez pas un appareil endommagé en marche.
- ▶ Cet appareil n'est pas destiné à sécher, chauffer ou réchauffer des animaux vivants.
- ▶ N'utilisez que des ustensiles de cuisine et des objets compatibles avec les appareils à micro-ondes.
- ▶ Les thermomètres alimentaires ne peuvent pas être mis dans ce micro-ondes.
- ▶ Cet appareil peut être utilisé par les enfants à partir de 8 ans et plus s'ils sont surveillés ou s'ils ont été informés de la manière d'utiliser l'appareil en sécurité et ont compris les risques en résultant.
- ▶ Le nettoyage et l'entretien assuré par l'utilisateur ne doit pas être effectué par des enfants à moins qu'ils ne soient âgés de 8 ans ou plus et surveillés. Ne pas laisser les enfants jouer avec l'appareil.
- ▶ L'appareil et son câble de branchement doivent être tenus à l'écart des enfants de moins de 8 ans.

- ▶ L'appareil peut être utilisé par des personnes dont les capacités physiques, sensorielles ou mentales sont amoindries ou manquant d'expérience et/ou de connaissance si elles sont surveillées ou ont été informées de la manière d'utiliser l'appareil en sécurité et ont compris les risques en résultant.
- ▶ Les réparations ne doivent être effectuées que par du personnel technique qualifié et formé par le fabricant. Une réparation incorrecte peut être source de graves dangers pour l'utilisateur.
- ▶ La réparation de l'appareil pendant la période de garantie ne doit être réalisée que par un SAV autorisé par le fabricant sinon la garantie s'éteint pour les dommages suivants.
- ▶ Les pièces défectueuses doivent être remplacées uniquement par des pièces de rechange d'origine. Seules ces pièces garantissent le respect des exigences de sécurité.
- ▶ L'appareil ne doit être utilisé que pour la destination précisée dans ce mode d'emploi. Ne pas utiliser de vapeurs ou produits chimiques corrosifs. Cet appareil a été mis au point particulièrement pour réchauffer, cuire et sécher des plats et non pas pour un usage à des fins industrielles ou en laboratoire.
- ▶ L'appareil ne doit pas être mis en marche si le câble électrique ou la prise sont endommagés, s'il ne fonctionne pas correctement ou est tombé ou a été endommagé. Si le câble électrique ou la prise ont été endommagés, ceux-ci doivent être changés par le fabricant ou son service après-vente afin de prévenir tout danger.
- ▶ Cet appareil n'est pas prévu pour être actionné par un temporisateur externe ou une télécommande.
- ▶ **Attention** : Cet appareil ne doit pas être posé sur une surface de cuisson ou une autre source de chaleur car ceci pourrait l'endommager et provoquer l'extinction de la garantie.

- ▶ Cet appareil est un appareil ISM du groupe 2, classe B. Cette classe recouvre tous les appareils utilisés dans les domaines industriel, scientifique ou médical dans lesquels de l'énergie à haute fréquence est générée ou utilisée délibérément comme rayonnement électromagnétique pour traiter des matériaux, de même que les appareils ayant un effet d'électroérosion. Les appareils de classe B sont destinés à un usage domestique et dans des bâtiments avec branchement à une alimentation électrique domestique et des systèmes de basse tension.
- ▶ Cet appareil à micro-ondes ne doit être utilisé qu'indépendamment.
- ▶ Cet appareil à micro-ondes ne doit pas être utilisé dans un placard.
- ▶ L'appareil doit être posé par sa face arrière contre un mur.
- ▶ Ne jamais enlever les écarteurs situés à l'arrière ou sur le côté de l'appareil car ceux-ci garantissent la distance minimale nécessaire à la circulation de l'air.
- ▶ Fixer le plateau tournant avant tout transport afin d'éviter sa détérioration.
- ▶ Cet appareil à micro-ondes est adapté pour cuire, décongeler et étuver des aliments.
- ▶ L'appareil ne doit pas être nettoyé avec un nettoyeur à vapeur.

26.3 Sources de danger

26.3.1 Danger émanant des micro-ondes

▲WARNING AVERTISSEMENT

L'effet des micro-ondes sur l'organisme peut provoquer des lésions.

Respectez les consignes de sécurité suivantes pour ne pas vous exposer ou exposer d'autres personnes aux micro-ondes.

▲WARNING AVERTISSEMENT

- ▶ Ne jamais utiliser l'appareil avec la porte ouverte. Un interrupteur de sécurité défectueux fait courir un risque d'exposition directe aux micro-ondes.
- ▶ **AVERTISSEMENT** : Les travaux d'entretien et de réparation nécessitant le retrait du capot de protection contre les micro-ondes sont dangereux pour toute personne et ne doivent être effectués que par un technicien spécialisé. Ceci est valable également pour le changement de l'éclairage et du câble d'alimentation électrique. Pour ce faire, il faut envoyer l'appareil au centre de SAV.
- ▶ Si la porte ou les joints de la porte sont endommagés, l'appareil ne doit pas être exploité, jusqu'à ce qu'il ait été réparé par une personne qualifiée.

26.3.2 Risque de brûlure

▲WARNING AVERTISSEMENT

Les aliments chauffés dans cet appareil, de même que le plat de cuisson utilisé et la surface de l'appareil peuvent chauffer très fort.

Respectez les consignes de sécurité suivantes pour ne pas vous brûler ou vous ébouillanter et faire courir ce risque à d'autres personnes.

- ▶ Les surfaces extérieures peuvent chauffer fortement en cours de fonctionnement.
- ▶ En cas de réchauffement de boissons dans le micro-onde (retard à l'ébullition), ces dernières peuvent bouillir soudainement et il faut donc manier les récipients avec précaution.
- ▶ Ne pas faire frire d'aliments dans le four. L'huile brûlante peut endommager les pièces de l'appareil et les ustensiles et provoquer des brûlures.

▲WARNING AVERTISSEMENT

- ▶ Le contenu des biberons et des pots d'aliments pour bébés doit être mélangé ou secoué et il faut vérifier la température avant leur consommation pour éviter les brûlures.
- ▶ Les plats de cuisson peuvent chauffer suite à la chaleur transmise par les aliments. Il est conseillé d'utiliser des maniques pour se protéger.
- ▶ La porte et les surfaces extérieurs peuvent chauffer fortement en cours de fonctionnement.
- ▶ Quand l'appareil fonctionne, les surfaces accessibles peuvent atteindre une température élevée.
- ▶ Utilisez des maniques ou des gants à four pour sortir les plats.
- ▶ Attention ! De la vapeur chaude peut s'échapper quand vous ouvrez les couvercles ou les opercules.

26.3.3 Danger d'incendie

▲WARNING AVERTISSEMENT

En cas d'utilisation incorrecte de l'appareil, il y a un risque d'incendie par inflammation du contenu.

Respectez les consignes de sécurité suivantes pour éviter tout risque d'incendie :

- ▶ Ne pas laisser l'appareil sans surveillance lorsque vous échauffez ou cuisez des aliments en emballage perdu en plastique, papier ou d'autres matériaux inflammables.
- ▶ N'utilisez jamais l'appareil pour ranger ou sécher des matériaux inflammables.
- ▶ Ne chauffez pas d'alcool non dilué.
- ▶ L'appareil ne doit pas être utilisé à vide.
- ▶ Pour réduire le risque d'incendie à l'intérieur du four :
 - a) Pour réchauffer des plats contenus dans des récipients en plastique ou en papier, il faut surveiller l'appareil en raison du risque d'incendie existant.

▲WARNING AVERTISSEMENT

b) Enlever les fixations métalliques des sachets en papier ou en plastique avant de les chauffer.

c) Si de la fumée se dégage, il faut arrêter l'appareil ou débrancher la prise et maintenir la porte fermée pour étouffer les éventuelles flammes.

d) Ne rien conserver à l'intérieur du four. Quand l'appareil n'est pas utilisé, il ne doit pas être utilisé pour ranger des objets en papier, des ustensiles de cuisine ou des aliments.

- ▶ Pour tous les ustensiles et récipients, il faut vérifier leur compatibilité avec une utilisation dans les appareils à micro-ondes.
- ▶ Les récipients à usage unique doivent avoir les caractéristiques précisées sous «**Indications sur la vaisselle pour micro-ondes**».
- ▶ En cas de dégagement de fumée, arrêter l'appareil, débrancher la prise électrique et garder la porte fermée (pour étouffer les éventuelles flammes).
- ▶ Cet appareil à micro-ondes est destiné exclusivement à réchauffer des aliments et des boissons. Le séchage d'aliments ou de vêtements et le réchauffement de coussins chauffants, pantoufles, éponges, linges humides ou autres fait courir des risques de blessures, d'inflammation ou d'incendie.
- ▶ **Éliminez en principe dans l'appareil les résidus graisseux qui risqueraient de s'enflammer.**

26.3.4 Risque d'explosion

▲WARNING AVERTISSEMENT

En cas d'utilisation incorrecte de l'appareil, il y a un risque d'explosion suite à la surpression générée.

Respectez les consignes de sécurité suivantes pour éviter tout danger d'explosion :

▲WARNING AVERTISSEMENT

- ▶ Les liquides et autres aliments ne doivent pas être chauffés dans des récipients fermés qui pourraient exploser.
- ▶ Ne pas chauffer dans l'appareil les œufs dans leur coquille car ils peuvent exploser même après le traitement aux micro-ondes.
- ▶ Les aliments à peaux épaisses, par exemple les pommes de terre, les courges entières, les pommes ou les châtaignes doivent être piqués avant de les faire cuire dans l'appareil.

26.3.5 Danger lié au courant électrique

▲GEFAHR Danger de mort par électrocution !

Il y a danger de mort en cas de contact avec des câbles ou des composants sous tension !

Respectez les consignes de sécurité suivantes pour éviter tout danger lié au courant électrique :

- ▶ N'ouvrez en aucun cas le caisson de l'appareil. Il y a danger d'électrocution si on touche des raccords conducteurs électriques et si on modifie la structure électrique et mécanique. Cela peut aussi provoquer des dysfonctionnements de l'appareil.
- ▶ L'appareil ne doit pas être mis en marche si le câble électrique ou la prise sont endommagés, s'il ne fonctionne pas correctement ou est tombé ou a été endommagé. Si le câble électrique ou la prise ont été endommagés, ceux-ci doivent être changés par le fabricant ou son service après-vente afin de prévenir tout danger.
- ▶ **Prudence** : Les opérations d'entretien et de réparation nécessitant le retrait du capot protecteur contre le rayonnement des micro-ondes ne doivent être effectuées que par un technicien. Ceci est valable également pour le changement de l'éclairage et du câble d'alimentation électrique. Pour ce faire, il faut envoyer l'appareil au centre de SAV.

27 Mise en service

Ce chapitre est consacré à des indications importantes concernant la mise en service de l'appareil. Observez les indications pour éviter les dangers et les détériorations.

27.1 Consignes de sécurité

▲WARNING Attention

Lors de la mise en service de l'appareil peuvent se produire des dommages pour les biens et les personnes !

Pour éviter les dangers veuillez observer les consignes de sécurité suivantes :

- ▶ Ne pas utiliser les matériaux d'emballage pour jouer. Danger d'étouffement.
- ▶ En raison du poids important de l'appareil il faut le transporter, le déballer et le mettre en place par deux personnes.

27.2 Inventaire et contrôle de transport

Le four à micro-onde C1000M est livré de façon standard avec les composants suivants :

- Four micro-onde C1000M
- Mode d'emploi

HINWEIS Remarque

- ▶ Vérifier l'intégralité de la livraison et les éventuels défauts visuels.
- ▶ En cas de livraison incomplète ou de dégâts en raison d'un emballage insuffisant ou du transport veuillez en avvertir immédiatement l'expéditeur, l'assurance et le livreur.

27.3 Déballage

Pour déballer l'appareil procédez comme suit :

- Retirez tous les emballages et les accessoires.
- Vérifiez l'absence de détérioration de l'appareil (déformations, porte endommagées, etc.) Ne pas mettre les appareils endommagés en marche.
- Caisson : Enlevez le film protecteur de la surface du caisson du micro-onde.

27.4 Elimination des emballages



L'emballage protège l'appareil contre les dégâts de transport. Les matériaux d'emballage ont été choisis selon des critères environnementaux et de techniques d'élimination, c'est pourquoi ils sont recyclables. Le retour des emballages dans le circuit des matières épargne les matières premières et restreint le volume des déchets. Eliminez les emballages inutiles dans les points de collecte destinés au système de recyclage avec le logo «Point vert».

HINWEIS Remarque

- ▶ Veuillez si possible conserver l'emballage original pendant la durée de la garantie de l'appareil afin de pouvoir emballer correctement l'appareil en cas de recours en garantie.

27.5 Mise en place

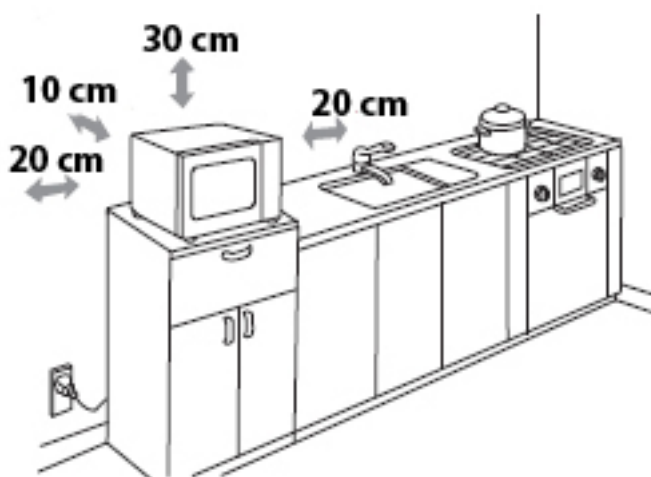
27.5.1 Exigences pour l'emplacement d'utilisation

Pour un fonctionnement sûr et sans problème de l'appareil, son emplacement d'utilisation doit être choisi selon les critères suivants :

- L'appareil doit être disposé sur un support solide, plat, à niveau et résistant à la chaleur dont la capacité de charge est suffisante pour le four et pour les choses les plus lourdes devant être cuites dans le four.
- Choisir un emplacement de sorte que les enfants ne puissent pas accéder aux surfaces chaudes de l'appareil.
- L'appareil n'est pas prévu pour une installation dans une niche de mur ou dans un élément de cuisine.
- Ne disposez pas l'appareil dans un environnement chaud, mouillé ou très humide ou à proximité de matériaux inflammables.
- Ne laissez pas pendre le câble au bord d'une table ou d'un plan de travail.
- La prise de courant doit être facilement accessible, de sorte à pouvoir débrancher facilement le câble en cas d'urgence.
- L'installation et le montage de cet appareil sur des emplacements mobiles (par exemple un bateau) doivent être exécutés uniquement par des entreprises / personnes professionnels qui garantissent les exigences de sécurité d'utilisation de cet appareil.

27.5.2 Installation de l'appareil

- 1) Choisissez pour le poser une surface plane où il y a assez de place pour les fentes d'aération.



- a) Cette surface doit se situer au moins 85 cm au-dessus du sol.
- b) Le dos de l'appareil doit être appuyé contre un mur (à une distance de 10 cm). Une distance libre de 30 cm au-dessus de l'appareil est indispensable, l'écart latéral par rapport aux autres murs ou aménagements devant être d'au moins 20 cm.
- c) Le côté situé sur la gauche de l'appareil doit rester dégagé.
- d) **NE RETIREZ PAS** les pieds du dessous de l'appareil.
- e) Ne couvrez pas et ne bloquez pas

les ouvertures de l'appareil.

- f) La couverture des fentes d'aération peut provoquer une détérioration de l'appareil.
- g) Placez l'appareil à micro-ondes aussi loin que possible des postes de radio ou téléviseurs car son fonctionnement peut perturber la réception radio et télé.

-
- 2) Branchez la fiche de l'appareil dans une prise domestique normale. Veillez à ce que la tension et la fréquence de secteur de l'appareil (voir plaque signalétique) correspondent à celles de l'alimentation électrique de la maison.

27.6 Pour éviter le parasitage radio

L'appareil peut provoquer un parasitage de radios, télévisions ou des appareils semblables.

On peut éliminer ou réduire ce parasitage en observant les points suivants :

- Nettoyer la porte et les surface de joints de l'appareil.
- Disposez la radio, la télévision, etc., aussi loin que possible de l'appareil.
- Branchez l'appareil dans une autre prise, de sorte que l'appareil et le récepteur parasité utilisent des circuits électriques différents.
- Utilisez, pour le récepteur, une antenne installée correctement, afin d'obtenir une bonne réception.

27.7 Raccordement électrique

▲GEFAHR

DANGER

- ▶ Danger d'électrocution
- ▶ Tout contact avec des éléments internes peut entraîner des lésions graves ou la mort.
- ▶ Ne pas démonter l'appareil.
- ▶ Il y a un risque de décharges électriques si l'appareil n'est pas mis correctement à la terre. N'utilisez aucune prise qui ne soit pas correctement installée et mise à la terre.

Pour une utilisation de l'appareil sûre et sans panne, il faut observer les indications suivantes pour le raccordement électrique :

- Avant de brancher l'appareil il faut comparer les données de raccordement (tension et fréquence) de la plaque signalétique avec celles de votre réseau. Ces données doivent correspondre, afin de ne pas exposer l'appareil à des dégradations. En cas de doute renseignez-vous auprès d'un électricien.
- La prise électrique doit être sécurisée par un disjoncteur 16 A à fusible séparé des autres consommateurs de courant.
- Le branchement de l'appareil doit être raccordé au réseau électrique par un câble d'un maximum de 3 mètres avec des conducteurs d'une section de 1,5 mm². Il est interdit d'utiliser des multiprises ou des barrettes de prises multiples en raison des dangers potentiels.
- Assurez-vous que le câble électrique est en parfait état et qu'il n'est pas disposé sous le four ou des surfaces chaudes ou des bords coupants.
- Cet appareil doit être mis à la terre. En cas de court-circuit, la mise à la terre vous protège des décharges électriques car le courant électrique est évacué par un câble supplémentaire. L'appareil est équipé d'un câble adapté avec conducteurs de terre et fiche de contact de sécurité.
- La fiche doit toujours être branchée dans une prise correctement installée et mise à la terre.

- La sécurité électrique de l'appareil est garantie uniquement lorsqu'il est raccordé à un circuit électrique avec un système de protection installé en toute conformité. Il est interdit de l'utiliser avec une prise non protégée. En cas de doute faites vérifier l'ensemble de l'installation électrique par un électricien.
Le constructeur ne peut pas être tenu responsable pour les dégâts causés par un conducteur de masse absent ou interrompu.

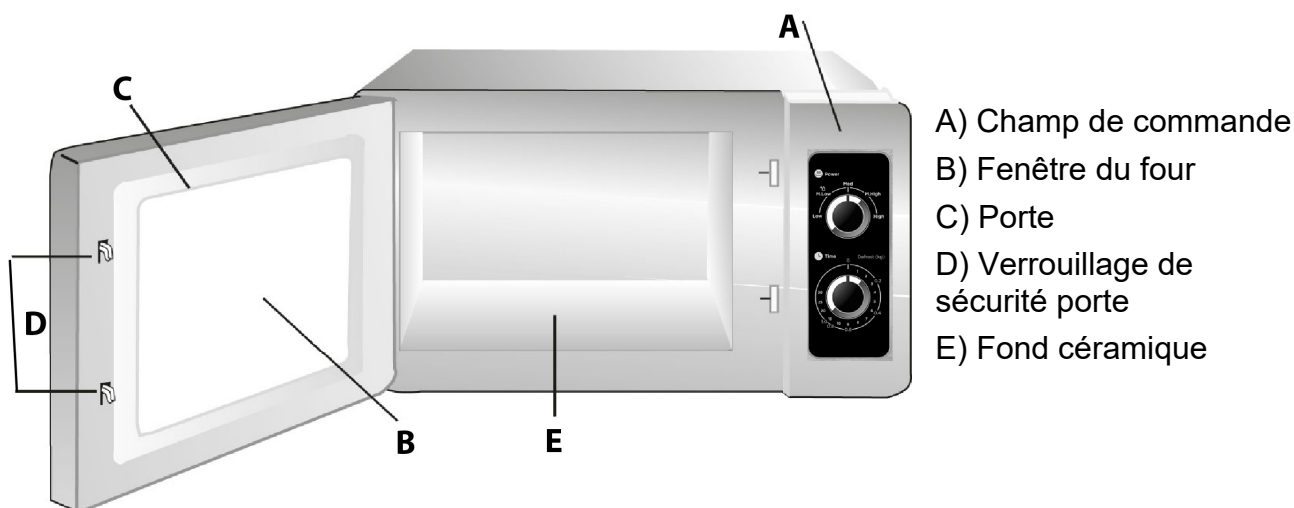
27.7.1 Rallonge de câble

- Le câble de branchement est court pour éviter qu'il s'emmêle ou qu'on trébuche dessus.
- Si vous utilisez un câble plus long ou une rallonge :
 - 1) La capacité du câble ou de la rallonge doit correspondre au moins à la puissance électrique de l'appareil.
 - 2) La rallonge doit être un câble à trois fils mis à la terre.
 - 3) Le câble long doit être posé de manière à ne pas pendre du bord de la table ou du plan de travail où des enfants pourraient tirer dessus et pour qu'on ne risque pas de s'y prendre les pieds.

28 Structure et fonctionnement

Ce chapitre est consacré à des indications importantes sur la structure et le fonctionnement de l'appareil.

28.1 Vue d'ensemble



HINWEIS

Remarque

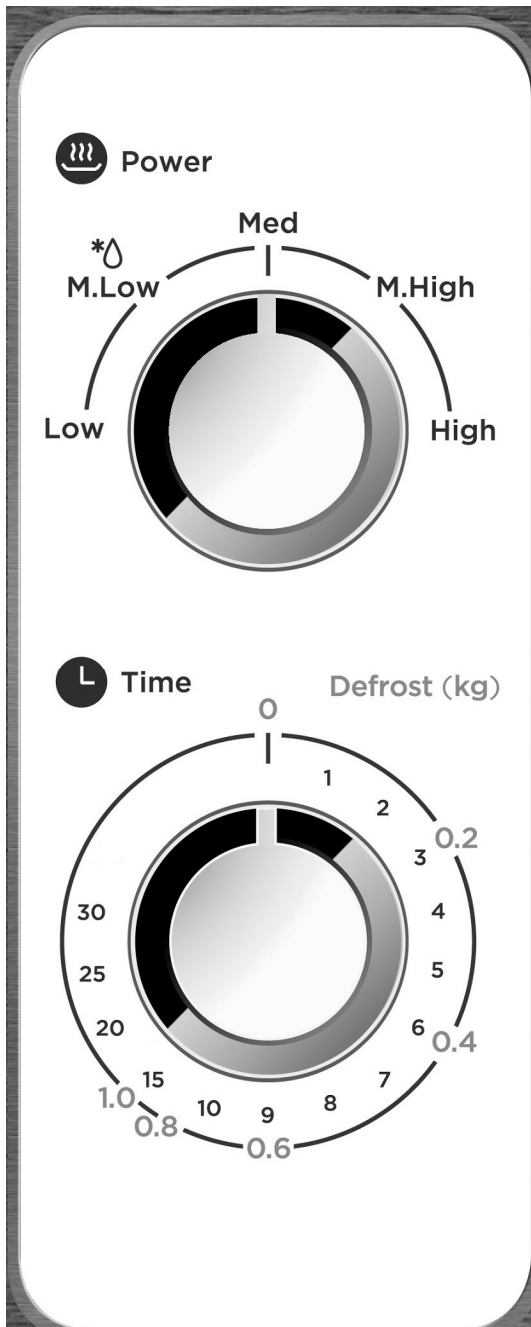
- ▶ Ne pas appuyer fort sur le fond en céramique, vous pourriez l'abîmer.
- ▶ Mettre et sortir les aliments avec précaution pour ne pas abîmer le fond en céramique.
- ▶ Le ventilateur peut continuer à tourner pour refroidir l'appareil.

⚠WARNING

Attention

- ▶ Ne touchez pas le fond en céramique après avoir utilisé l'appareil car il pourrait être brûlant. Risque de brûlure

28.2 Eléments de commande et d'affichage



Bouton rotatif puissance (Power) :

Pour régler la puissance souhaitée du micro-onde.

Bouton rotatif durée/décongélation (Time/Defrost)

Pour régler la durée ou la quantité à décongeler souhaitées.

HINWEIS

Remarque

- ▶ Mettez toujours le bouton rotatif sur 0 pendant que vous n'utilisez pas l'appareil.
- ▶ Ne faites pas fonctionner l'appareil à vide. Vous pourriez l'endommager.

Réglage	Puissance %
Faible	17 %
Mi-faible/ Décongeler	33 %
Moyenne	55 %
Mi-élevée	77 %
Elevée	100 %

28.3 Signaux sonores

L'appareil émet les signaux sonores suivants pour envoyer des messages acoustiques :

- • **Un signal sonore** : Le temps de cuisson est écoulé.

28.4 Dispositifs de sécurité

28.4.1 Avertissements sur l'appareil

▲ VORSICHT Prudence

Danger, surfaces très chaudes !

En haut à l'arrière du carter se trouve un avertissement indiquant la présence de surfaces très chaudes. La surface de l'appareil peut devenir très chaude à cet endroit.

- ▶ Ne pas toucher la surface chaude de l'appareil. Risque de brûlure !
- ▶ Ne pas disposer ou ranger des objets sur l'appareil.



▲VORSICHT Prudence

- ▶ Ne posez pas l'appareil à micro-ondes sur une plaque de cuisson ou un autre appareil générant de la chaleur car vous pourriez l'endommager et perdre ainsi la garantie.

28.4.2 Verrouillage de porte

Dans le verrouillage de la porte de l'appareil se trouve un interrupteur de sécurité qui empêche le fonctionnement de l'appareil quand la porte est ouverte.

▲VORSICHT Prudence

Danger, micro-ondes !

Si ce dispositif de sécurité est défectueux ou détourné de sa fonction, vous vous exposez et vous exposez les autres directement aux micro-ondes.

- ▶ Ne jamais faire fonctionner l'appareil quand l'interrupteur de sécurité est défectueux.
- ▶ Ne jamais mettre ce dispositif de sécurité hors service.

28.5 Plaque signalétique

La plaque signalétique indiquant les données de raccordement et de puissance se trouve à l'arrière de l'appareil.

29 Commande et fonctionnement

Ce chapitre est consacré à des indications importantes sur la commande de l'appareil. Pour éviter tout risque et dégradations veuillez observer les indications.

▲WARNING Attention

- ▶ Pendant son fonctionnement ne pas l'laisser l'appareil sans surveillance, afin de pouvoir intervenir rapidement en cas de danger.

29.1 Fondamentaux de la cuisson aux micro-ondes

- La puissance et la durée nécessaire pour la cuisson/l'échauffement des aliments dépendent entre autres de la température de départ, de la quantité et du type et de la consistance des aliments. Utiliser la durée de cuisson indiquée la plus courte et prolonger la durée si nécessaire.
- Disposer soigneusement les aliments. Disposer les morceaux les plus épais vers le bord du plat.
- Couvrir les aliments pendant la cuisson. Le couvercle protège contre les projections et procure une cuisson/un échauffement plus réguliers.
- Pendant l'échauffement il est conseillé de retourner, désagréger ou de tourner plusieurs fois les aliments, afin d'obtenir une répartition régulière de la température.
- Les éventuels germes présents dans les aliments ne seront détruits que par une température suffisamment élevée (> 70 °C) et par une durée suffisamment importante (> 10 min).

- Piquer ou entailler plusieurs fois les aliments possédant une peau ou une enveloppe solide comme les tomates, saucisses, pommes de terre, aubergines, afin que la vapeur qui se produit puisse s'échapper et que les produits n'éclatent pas.
- On peut cuire les œufs sans coquille dans le micro-onde uniquement après avoir piqué plusieurs fois le jaune. Le jaune d'œuf peut sinon éclater après la cuisson et répandre des projections.
- Après la moitié de la durée de temps de cuisson retourner et déplacer du centre vers les bords les mets comme les boulettes de viande.

29.2 Modes de fonctionnement

L'appareil peut être utilisé avec différents modes de fonctionnement. La liste ci-dessous donne un aperçu des différents modes possibles :

◆ Mode «Micro-onde»

Ce mode sert à l'échauffement normal des aliments.

◆ Décongélation automatique

Ce mode permet la décongélation d'aliments congelés. Vous pouvez choisir entre décongélation suivant le poids ou suivant la durée.

29.3 Indications sur la vaisselle pour micro-onde

Le matériaux de vaisselle idéal pour micro-onde doit être perméable aux micro-ondes et permet à l'énergie des ondes de pénétrer dans le récipient pour échauffer les aliments.

Dans le choix de la vaisselle idéale pour micro-onde veuillez observer les conseils suivants :

- ▶ Les micro-ondes ne peuvent pas traverser le métal. C'est pourquoi il ne faut pas utiliser des ustensiles métalliques et de la vaisselle comportant des ornements métalliques.
- ▶ Pour la cuisson au micro-onde n'utilisez pas de produits en papier recyclé car ils peuvent comporter des petits fragments de métaux capables de provoquer des étincelles et/ou de s'enflammer.

Le tableau suivant est une référence pour l'utilisation de la vaisselle de cuisson adaptée :

Vaisselle	Microonde	Vaisselle	Microonde
Verre résistant à la chaleur	✓	Papier de cuisine	✓
Verre non résistant à la chaleur	✗	Tôle métallique	✗
Céramique résistante à la chaleur	✓	Plat métallique, récipient en métal	✗
Plastique résistant aux micro-ondes	✓	Barquettes et feuilles d'aluminium	✗

29.4 Ouvrir et fermer la porte

◆ Ouvrir la porte

Pour ouvrir la porte de l'appareil tirer doucement la poignée. Si l'appareil était en marche, le programme de cuisson actuel sera interrompu.

HINWEIS

Remarque

► Laisser la porte ouverte un instant avant d'introduire les mains dans le four afin que la chaleur accumulée puisse s'échapper.

◆ Fermer la porte

Fermer la porte jusqu'à entendre le clic du verrouillage. Si un programme de cuisson avait été interrompu par l'ouverture de la porte, Il continue automatiquement.

29.5 Mode «micro-onde»

1. Réglez la puissance souhaitée en tournant le bouton Power en conséquence.
2. Réglez la durée souhaitée en tournant le bouton Time/Defrost en conséquence.
3. L'appareil commence à cuire automatiquement dès que la puissance et la durée sont réglées. 4. Un signal sonore est émis à la fin du processus de cuisson.

HINWEIS

- Mettez toujours le bouton rotatif sur 0 pendant que vous n'utilisez pas l'appareil.
- Ne faites pas fonctionner l'appareil à vide. Vous pourriez l'endommager.

29.6 Mode «Décongélation»



Réglez le bouton rotatif Power sur **M.Low** Ce niveau est adapté pour décongeler vos aliments sans les altérer. Tournez le bouton Time/Defrost sur la durée ou quantité souhaitée. Retournez l'aliment après environ la moitié du temps.

30 Nettoyage et entretien

Ce chapitre est consacré à des indications importantes sur le nettoyage et l'entretien de l'appareil. Pour éviter la dégradation de l'appareil par un nettoyage incorrect et pour son bon fonctionnement veuillez observer les conseils ci-dessous.

30.1 Consignes de sécurité

▲VORSICHT

Prudence

Avant de commencer le nettoyage de l'appareil veuillez observer les consignes de sécurité suivantes :

- L'appareil doit être régulièrement nettoyé et il faut toujours vider les restes d'aliments qu'il contient. Un manque de propreté de l'appareil peut entraîner un endommagement de la surface qui nuira à la durabilité de l'appareil et peut rendre l'appareil dangereux et provoquer une infection par des champignons et des bactéries.

▲VORSICHT Prudence

- ▶ Avant le nettoyage arrêter l'appareil et retirer le connecteur de la prise murale.
- ▶ Après son utilisation la chambre du four est chaude. Attention, risques de brûlures ! Attendre que l'appareil soit froid.
- ▶ Nettoyer la chambre du four après utilisation quand le four est refroidi. Ne pas attendre trop longtemps car cela rend le nettoyage plus difficile, et éventuellement impossible. Un encrassement trop important peut le cas échéant dégrader l'appareil.
- ▶ La pénétration d'humidité dans l'appareil peut détériorer les composants électroniques. Faire attention qu'aucun liquide ne pénètre à l'intérieur de l'appareil par les ouvertures de ventilation.
- ▶ Ne pas utiliser de produits nettoyants agressifs ou abrasifs et aucun solvant.
- ▶ Ne pas gratter les salissures résistantes avec des objets acérés.
- ▶ Suite aux dangers encourus, les réparations et opérations d'entretien nécessitant le retrait du blindage anti-rayonnements ne doivent être faites que par un professionnel.

30.2 Nettoyage

◆ Chambre du four et intérieur de la porte

Maintenir la chambre du four propre. Essuyer à l'aide d'un chiffon humide les restes d'aliments collés, aspergés ou tombés sur les parois du four. Quand le four est fortement encrassé on peut utiliser un produit nettoyant doux. Essuyer la porte, la fenêtre et les joints de porte à l'aide d'un chiffon humide, afin d'éliminer les taches et les restes d'aliments. Les restes sur le joint de la porte peuvent empêcher celle-ci de se refermer complètement et permettre ainsi des fuites de micro-ondes. Essuyer la vapeur qui s'est déposée sur la porte du four à l'aide d'un chiffon humide. Cela peut se produire quand l'appareil est utilisé dans un environnement humide, et c'est tout à fait normal. On peut éliminer les odeurs désagréables dans le four en y déposant un saladier adapté au micro-onde contenant de l'eau à laquelle on a mélangé le jus et la peau d'un citron, et en cuisant cinq minutes en mode micro-onde. Sécher ensuite le four à fond à l'aide d'un chiffon doux. Après le nettoyage de l'intérieur du four laisser la porte ouverte jusqu'à ce l'appareil soit sec à l'intérieur. Conseil de nettoyage - Les parois intérieures sur lesquelles des aliments cuits adhèrent se nettoient plus facilement comme suit : Posez un demi-citron dans un plat, rajoutez-ici 300 ml d'eau et faites le chauffer pendant 10 à 100 % de puissance. Essuyez ensuite l'appareil avec un chiffon sec et doux.

◆ Face frontale de l'appareil et champ de commande

- Nettoyer la face frontale et le champ de commande à l'aide d'un chiffon doux humidifié.
- Veillez à ce que les boutons rotatifs ne soient pas humides. Pour le nettoyage utiliser un chiffon doux humide.

HINWEIS Remarque

- ▶ Laisser la porte du four ouverte afin d'éviter une mise en marche involontaire de l'appareil.

◆ Habillage externe

- Nettoyer les surfaces externes de l'appareil à l'aide d'un chiffon humide.

31 Réparation des pannes

Ce chapitre est consacré à des indications importantes sur la localisation des pannes et leur réparation. Pour éviter les dangers et les dégradations il faut observer les indications.

31.1 Consignes de sécurité

▲ VORSICHT Prudence

- ▶ Les réparations sur les appareils électriques doivent être effectuées uniquement par des spécialistes agréés par le constructeur.
- ▶ Les réparations non professionnelles peuvent provoquer de graves dangers pour l'utilisateur et des dégâts sur l'appareil.

31.2 Origine et remède des incidents

Le tableau suivant aide à la localisation et à la réparation des petits incidents.

Incident	Cause possible	Remède
Le programme sélectionné ne veut pas démarrer.	Porte du four pas fermée	Fermer la porte
	Cordon secteur pas branché	Brancher le câble
	Fusible pas enclenché	Enclencher le fusible
Aliments pas assez décongelés, cuits ou chauds après le temps écoulé.	Temps ou puissance mal réglé	Régler de nouveau le temps ou la puissance Répéter l'opération
L'appareil fonctionne mais le four ne s'allume pas.	Eclairage du four défectueux.	Faire réparer l'éclairage par le service AV.
Bruits anormaux pendant la marche du micro-onde.	Aliments recouverts de feuille d'aluminium	Retirer la feuille d'aluminium
	Le récipient contient du métal et on peut voir des étincelles dans le four	Observer les indications sur la vaisselle à utiliser

▲ VORSICHT Prudence

- ▶ Si vous ne pouvez pas résoudre le problème à l'aide du tableau ci-dessus, adressez-vous au service après-vente.

32 Élimination des appareils usés

Les appareils électriques et électroniques contiennent de nombreux matériaux recyclables. Mais ils contiennent également des produits nocifs qui sont indispensables au fonctionnement et à la sécurité.



Ces derniers peuvent être nocifs pour les personnes ou pour l'environnement en cas d'élimination dans les ordures ménagères ou de traitement incorrect. Ne jamais jeter les anciens appareils avec les ordures ménagères.

HINWEIS

Remarque

- ▶ Portez les vieux appareils électriques et électroniques dans les points de collecte et de recyclage près de chez vous. Le cas échéant informez-vous auprès de la mairie, des services des ordures ou de votre concessionnaire.
- ▶ Assurez-vous que votre ancien appareil reste hors de portée des enfants jusqu'à son transport définitif.

33 Garantie

Sur ce produit nous accordons une garantie de 12 mois à partir de la date d'achat pour les manques et les défauts de fabrication ou de matériaux. Vous conservez entièrement vos droits de garantie légale accordés par le §439 et suivants BGB-E. La garantie ne concerne pas les dégâts causés par une utilisation ou une manipulation non conforme, ainsi que les défauts qui n'influencent que faiblement le fonctionnement ou la valeur de l'appareil.

D'autre part ne sont pas garantis également les pièces d'usure, les dommages de transport dans la mesure où ils ne sont pas sous notre responsabilité, ainsi que les dommages occasionnés par des réparations qui n'ont pas été effectuées par nos soins.

La construction et la puissance de cet appareil sont conçues pour un usage commercial.

En cas de recours en garantie justifié nous déciderons de réparer l'appareil ou de le remplacer par un appareil sans défaut. Les manques doivent être signalés dans un délai de 14 jours après livraison. Tout autre recours est sans objet. Pour tout recours en garantie nous vous prions d'entrer en contact avec nos services avant de nous retourner l'appareil (toujours avec le bon d'achat!).

34 Caractéristiques techniques

Appareil	Four à micro-ondes
Nom	C1000M
N°. d'article	3087
Données de raccordement	230-240 V, 50 Hz
Puissance consommée	1550 W (Micro-onde)
Puissance de sortie des micro-ondes	1000 W
Fréquence de fonctionnement	2450 MHz
Dimensions externes (H/I/T)	515 x 310 x 435 mm
Dimensions du four (H/I/T)	295 x 200 x 320 mm
Poids net	Ca. 15,3 kg

Istruzioni d'uso originali

MicroondeC1000M



Articolo-N. 3087

35 Istruzione d'uso

35.1 In generale

Legga le informazioni qui contenute, affinché acquisti rapidamente familiarità con il suo apparecchio e affinché possa utilizzare appieno le sue funzioni.

Il Suo forno a microonde Le renderà un buon servizio per molti anni, se lo tratterà e lo curerà in modo adeguato. Ci auguriamo che il suo utilizzo Le procuri molta gioia.

35.2 Informazioni su queste istruzioni d'uso

Queste istruzioni d'uso sono una componente del forno a microonde (di seguito chiamato l'apparecchio) e Le fornirà importanti indicazioni per la messa in funzione, la sicurezza, un utilizzo conforme alle disposizioni e per la cura dell'apparecchio.

Le istruzioni d'uso devono trovarsi sempre nelle vicinanze dell'apparecchio. Dovranno essere lette ed utilizzate da qualsiasi persona, incaricata con la:

- messa in funzione,
- l'utilizzo,
- l'eliminazione di malfunzionamenti e/o
- la pulizia

dell'apparecchio. Conservi queste istruzioni d'uso e le passi insieme all'apparecchio al successivo proprietario.

35.3 Indicazioni d'avvertenza

Nelle presenti istruzioni d'uso vengono utilizzate le seguenti indicazioni d'avvertenza:

▲GEFAHR

Pericolo

Un'indicazione d'avvertimento di questo livello di pericolo contrassegna una situazione di pericolo imminente.

Se tale situazione pericolosa non viene evitata, le conseguenze saranno la morte o gravi lesioni.

- ▶ Osservare le indicazioni in queste avvertenze, per evitare il pericolo di morte o gravi lesioni di persone.

▲WARNING

Avviso

Un'indicazione d'avvertimento di questo livello di pericolo contrassegna una situazione di pericolo potenziale.

Se tale situazione pericolosa non viene evitata, le conseguenze potranno essere la morte o gravi lesioni.

- ▶ Osservare le indicazioni in queste avvertenze, per evitare le lesioni di persone.

▲VORSICHT **Attenzione**

Un'indicazione d'avvertimento di questo livello di pericolo contrassegna una situazione di pericolo potenziale.

Se tale situazione pericolosa non viene evitata, le conseguenze potranno essere lesioni leggere o di media entità.

► Osservare le indicazioni in queste avvertenze, per evitare il lesioni di persone.

HINWEIS **Indicazione**

Un indicazione contrassegna inoltre delle informazioni, che facilitano l'utilizzo della macchina.

35.4 Limitazione della responsabilità

Tutte le informazioni tecniche, tutti i dati e le indicazioni per l'installazione, il funzionamento e la cura, contenute in queste istruzioni d'uso, corrispondono all'ultimo stato dell'arte al momento della messa in stampa e sono forniti in considerazione delle nostre attuali esperienze e conoscenze, secondo scienza e coscienza.

Dalle indicazioni, le figure e le descrizioni in queste istruzioni d'uso non possono derivare pretese di nessun tipo.

Il produttore non assume alcuna responsabilità per danni dovuti:

- Alla mancata osservanza delle istruzioni d'uso
- All'utilizzo non conforme alle disposizioni
- A riparazioni inadeguate
- A modifiche tecniche , modifiche dell'apparecchio
- All'utilizzo di pezzi di ricambio non autorizzati

Non è consigliabile apportare modifiche dell'apparecchio, le quali non sono coperte da garanzia. Le traduzioni avvengono secondo scienza e coscienza. Non assumiamo alcuna responsabilità per errori nella traduzione, nemmeno in quei casi in cui la traduzione è stata effettuata da noi o su nostro incarico. Soltanto il testo originale in tedesco sarà vincolante.

35.5 Tutela dei diritti d'autore

Questo documento è coperto dalla tutela per i diritti d'autore.

La Braukmann GmbH si riserva tutti i diritti, anche quelli della riproduzione fotomeccanica, della riproduzione e diffusione mediante particolari procedure (per esempio mediante l'elaborazione dati, supporto dati e reti di dati) anche parziale.

Ci si riserva il diritto di effettuare modifiche tecniche e nel contenuto.

36 Sicurezza

In questo capitolo riceverà importanti indicazioni sulla sicurezza nell'utilizzo dell'apparecchio. Questo apparecchio corrisponde alle disposizioni di sicurezza prescritte. Un utilizzo inadeguato può però provocare danni a persone e cose.

36.1 Utilizzo conforme alla destinazione

Questo apparecchio è previsto solo per l'utilizzo in un ambiente domestico, al chiuso per

- Scongellare • riscaldare • cuocere
- prodotti alimentari e bevande. Un altro utilizzo o un utilizzo che vada oltre a ciò è da considerarsi inadeguato.

▲WARNUNG Avviso

Pericolo per un utilizzo non conforme alle disposizioni!

Dall'apparecchio possono derivare pericoli, nel caso di un utilizzo non conforme alle disposizioni e/o nel caso di un utilizzo differente.

- ▶ Utilizzare l'apparecchio esclusivamente in conformità alle disposizioni.
- ▶ Rispettare le procedure descritte in queste istruzioni d'uso.

Pretese di qualsiasi genere, per danni dovuti ad un utilizzo non conforme alle disposizioni, sono escluse. L'utilizzo avviene a rischio esclusivo dell'operatore.

36.2 Avvertenze generali di sicurezza

HINWEIS Indicazione

Osservare le seguenti avvertenze generali di sicurezza per un utilizzo sicuro dell'apparecchio:

- ▶ Prima dell'utilizzo dell'apparecchio, leggere attentamente le istruzioni per l'uso.
- ▶ Controllare prima dell'utilizzo, che l'apparecchio non presenti danni esterni. Non mettere in funzione un apparecchio danneggiato.
- ▶ L'apparecchio non è previsto per asciugare, riscaldare o cuocere animali viventi.
- ▶ Utilizzare solo utensili da cucina e oggetti che sono idonei per l'uso nei forni a microonde.
- ▶ Termometri per alimentari non sono adatti per il funzionamento in un forno a microonde.
- ▶ Questo apparecchio può essere utilizzato da bambini di età pari o superiore a 8 anni, se sono sorvegliati o istruiti sull'uso sicuro dell'apparecchio e hanno compreso i rischi che ne derivano. Non fare giocare i bambini con l'apparecchio.

- ▶ La pulizia e la manutenzione utente non devono essere eseguite da bambini, eccetto questi hanno l'età di 8 anni o maggiore e che vengano sorvegliati.
- ▶ Tenere lontano dai bambini di età inferiore a 8 anni l'apparecchio e il suo cavo di alimentazione.
- ▶ L'apparecchio può essere utilizzato da persone con ridotte capacità fisiche, sensoriali o mentali o mancanza di esperienza e/o conoscenza se sono sorvegliate o istruite sull'uso sicuro dell'apparecchiatura e hanno compreso i rischi che ne derivano.
- ▶ Riparazioni dovranno essere eseguite soltanto da personale specializzato e qualificato, addestrato dal fabbricante. Tramite riparazioni inadeguate possono verificarsi pericoli per l'utilizzatore.
- ▶ Una riparazione dell'apparecchio durante il periodo di garanzia dovrà essere effettuata soltanto da un servizio Clienti autorizzato dal fabbricante, altrimenti decade ogni diritto di garanzia per danni che ne conseguono.
- ▶ Componenti difettosi dovranno essere sostituiti soltanto da ricambi originali. Solo per questi pezzi vi è la garanzia, che i requisiti di sicurezza siano soddisfatti.
- ▶ L'apparecchio va utilizzato solo allo scopo descritto nelle presenti istruzioni per l'uso. Non impiegare prodotti chimici irritanti o vapori. Questo apparecchio è stato sviluppato per riscaldare, cuocere e asciugare cibi e non per scopi industriali o per l'impiego in laboratorio.
- ▶ Non mettere in funzione l'apparecchio quando il cavo elettrico o la spina sono danneggiati, se non funziona correttamente oppure è stato fatto cadere o è danneggiato. Nel caso il cavo elettrico o la spina sono stati danneggiati, questi vanno sostituiti solo dal fabbricante oppure dal suo incaricato al Servizio, per evitare pericoli.
- ▶ L'apparecchio non è previsto per essere utilizzato con un timer esterno o un telecomando.

- ▶ Questo apparecchio è un apparecchio ISM del Gruppo 2 Classe B. A questo tipo di apparecchio fanno parte tutti gli apparecchi utilizzati a scopo industriale, scientifico o medico, per il quale viene generato o utilizzato volontariamente energia d'alta frequenza come radiazione elettromagnetica, nonché apparecchi con effetto di scintille erosive. Apparecchi della Classe B sono previsti per l'impiego domestico e collegati ad un'alimentazione elettrica domestica nonché a impianti di bassa tensione in edifici.
- ▶ Il forno a microonde può essere messo in funzione solo se posizionato autonomamente.
- ▶ **Attenzione:** Non mettere l'apparecchio sopra un piano di cottura o su un'altra fonte di calore, poiché con ciò l'apparecchio può essere danneggiato e la garanzia viene annullata.
- ▶ Non mettere in funzione il forno a microonde dentro un armadio.
- ▶ Piazzare l'apparecchio con il suo retro contro una parete.
- ▶ Mai rimuovere i distanziatori sul retro o ai lati dell'apparecchio, poiché questi garantiscono la distanza minima necessaria per la circolazione dell'aria.
- ▶ Per evitare danni, bloccare il piatto rotante prima di trasportare l'apparecchio.
- ▶ Il forno a microonde è idoneo solo per cucinare, scongelare e vaporizzare generi alimentari.
- ▶ Non pulire l'apparecchio con un idropulitore a vapore.

36.3 Fonti di pericolo

36.3.1 Pericolo dovuto a microonde

▲WARNING Avviso

L'effetto di microonde sul corpo umano può provocare lesioni. Osservare le seguenti avvertenze di sicurezza, per non esporre se stessi o altri alle microonde:

▲WARNING Avviso

- ▶ Non fare mai funzionare l'apparecchio a porta aperta. Con un interruttore di sicurezza difettoso o manipolato sussiste il pericolo di esporsi direttamente alle microonde.
- ▶ **AVVISO:** I lavori di manutenzione e riparazione, per la quale va rimossa la copertura di protezione posta davanti alla radiazione microonde sono pericolosi per tutti e devono essere eseguiti solo da un tecnico specializzato. Questo vale anche per la sostituzione dell'illuminazione e del cavo di alimentazione elettrico. A tal proposito, l'apparecchio va inviato al Centro di servizio.
- ▶ Non fare funzionare l'apparecchio fino a quando non è stato riparato da personale specializzato autorizzato, se la porta o le guarnizioni della porta sono danneggiate.

36.3.2 Pericolo di ustioni

▲WARNING Avviso

Il preparato da cuocere cotto all'interno dell'apparecchio e le stoviglie utilizzate per la cottura, così come le superfici dell'apparecchio possono scaldarsi molto.

Osservare le seguenti avvertenze di sicurezza, per non scottare o ustionare se stessi o altri:

- ▶ Durante il riscaldamento di bevande nel forno a microonde (ritardo di ebollizione), queste potrebbero all'improvviso bollire, quindi fare attenzione con tali recipienti.
- ▶ Non friggere cibi nel forno a microonde. Dell'olio caldo può danneggiare parti dell'apparecchio e stoviglie e può causare bruciature.
- ▶ In particolare, occorre che il contenuto dei biberon e i vasetti di alimenti per bambini venga mescolato o agitato e che la temperatura venga controllata prima del consumo per evitare ustioni.
- ▶ Le superfici esterne possono fortemente riscaldarsi durante il funzionamento del forno.

▲WARNING Avviso

- ▶ Apparecchiature per la cottura potrebbero riscaldarsi troppo attraverso la trasmissione di calore dai generi alimentari. Come protezione si consiglia di usare dei panni per pentole.
- ▶ La porta e le superfici esterne possono fortemente riscaldarsi durante il funzionamento del forno.
- ▶ Usare panni per pentole o guanti di protezione quando si prelevano i cibi dal forno.
- ▶ Quando l'apparecchio è in funzione, le superfici che possono essere toccate potrebbero raggiungere alte temperature.
- ▶ Attenzione! Aprendo dei coperchi o delle pellicole protettive potrebbe fuoriuscire vapore scottante.

36.3.3 Pericolo d'incendio

▲WARNING Avviso

In caso di utilizzo inadeguato dell'apparecchio, sussiste pericolo d'incendio mediante l'incendiarsi del contenuto.

Osservare le avvertenze di sicurezza per evitare il pericolo d'incendio:

- ▶ Per ridurre il pericolo d'incendio all'interno del forno:
 - a) Al riscaldamento di cibi contenuti in recipienti di plastica o di carta, è assolutamente necessario sorvegliare l'apparecchio per il sussistente pericolo d'incendio.
 - b) Rimuovere le chiusure di filo di ferro di sacchetti di carta o di plastica prima di riscaldare.
 - c) Se viene emesso del fumo, spegnere l'apparecchio o staccare la spina elettrica e tenere la porta chiusa per spegnere eventuali fiamme.
 - d) Non conservare niente dentro il vano interno del forno. Se l'apparecchio non viene utilizzato, allora non conservarci dentro oggetti di carta, utensili per la cottura o generi alimentari.
- ▶ Non scaldare mai dell'alcool non diluito.

▲WARNING Avviso

- ▶ Non utilizzare mai l'apparecchio per conservare o asciugare materiali infiammabili.
- ▶ Non lasci incustodito l'apparecchio, se riscalda o cuoce prodotti alimentari in serbatoio in materiale plastico, carta o altri materiali infiammabili.
- ▶ Non fare funzionare l'apparecchio a vuoto.
- ▶ L'apparecchio a microonde è destinato esclusivamente per il riscaldamento di cibi e bevande. L'asciugamento di cibi o vestiti e il riscaldamento di cuscini termici, pantofole, spugne, panni umidi o simile nasconde il rischio di lesioni, accensioni o del fuoco.
- ▶ Per tutti gli utensili di cottura e recipienti deve essere sempre verificato se questi sono idonei per l'utilizzo nel forno a microonde.
- ▶ Contenitori monouso in materiale plastico devono presentare le caratteristiche elencate sotto "**Indicazioni sulle stoviglie per microonde**".
- ▶ Spegnerne l'apparecchio in caso si sviluppi del fumo e staccare la spina. La porta deve rimanere chiusa per soffocare eventualmente le fiamme.
- ▶ **Rimuovere principalmente sempre i residui di grasso dall'apparecchio, altrimenti questi possono prendere fuoco.**

36.3.4 Pericolo d'esplosione

▲WARNING Avviso

In caso di utilizzo inadeguato dell'apparecchio, sussiste pericolo d'esplosione mediante la formazione di sovrappressione.

Osservare le avvertenze di sicurezza per evitare il pericolo d'esplosione:

- ▶ Non riscaldare liquidi e altri generi alimentari in contenitori chiusi, perché questi possono esplodere.

▲WARNING Avviso

- ▶ Non scaldi uova in guscio e uova molto cotte nell'apparecchio, visto che anche dopo il trattamento nel forno a microonde possono ancora esplodere.
- ▶ Generi alimentari con buccia spessa, ad esempio le patate, cetrioli, mele o castagne prima di essere cotti nell'apparecchio vanno perforati.

36.3.5 Pericolo dovuto a corrente elettrica

▲GEFAHR Pericolo di morte dovuto a corrente elettrica!

In caso di contatto con cavi o componenti sotto tensione, sussiste pericolo di morte!

Osservare le avvertenze di sicurezza seguenti per evitare il pericolo dovuto dalla corrente elettrica:

- ▶ Non aprire in nessun caso la scatola dell'apparecchio. Se si toccano connessioni sotto tensione e se viene modificata la struttura elettrica e meccanica, sussiste il pericolo di scossa elettrica. Inoltre possono verificarsi malfunzionamenti dell'apparecchio.
- ▶ Non mettere in funzione l'apparecchio quando il cavo elettrico o la spina sono danneggiati, se non funziona correttamente oppure è stato fatto cadere o è danneggiato. Nel caso il cavo elettrico o la spina sono stati danneggiati, questi vanno sostituiti solo dal fabbricante oppure dal suo incaricato al Servizio, per evitare pericoli.
- ▶ **Attenzione:** Fare eseguire i lavori di manutenzione e riparazione, per i quali va rimossa la copertura di protezione posta davanti alla radiazione microonde, solo da un tecnico specializzato. Questo vale anche per la sostituzione dell'illuminazione e del cavo di alimentazione elettrico. L'apparecchio a tal proposito, va inviato al Centro di servizio.

37 Messa in funzione

In questo capitolo riceverà indicazioni importanti sulla messa in funzione dell'apparecchio. Osservi le indicazioni per evitare pericoli e danni.

37.1 Avvertenze di sicurezza

▲WARNING Avviso

Con la messa in funzione dell'apparecchio possono verificarsi lesioni a persone e danni alle cose! Di seguito osservi le indicazioni di sicurezza per evitare i pericoli:

- ▶ Materiali d'imballaggio non dovranno essere utilizzati come giocattoli. Sussiste il pericolo di soffocamento.
- ▶ A causa dell'elevato peso dell'apparecchio, si consiglia di effettuare in due persone il trasporto, il disimballaggio ed il posizionamento.

37.2 Insieme della fornitura ed ispezione trasporto

Il microonde C1000M viene fornito standard con le seguenti componenti:

- Microonde C1000M
- Istruzioni d'uso

HINWEIS Indicazione

- ▶ Controlli che la fornitura sia completa e non presenti danni visibili.
- ▶ Segnali immediatamente al spedizioniere, all'assicurazione e al fornitore una fornitura incompleta o danni dovuti ad un imballaggio insufficiente o al trasporto.

37.3 Disimballaggio

Per il disimballaggio dell'apparecchio, proceda come segue:

- Rimuovere tutte le confezioni e l'accessorio.
- Verificare l'apparecchio su eventuali danneggiamenti (ammaccature, porta danneggiata ecc.). Non mettere in funzione apparecchi danneggiati.
- Scatola: Rimuovere la pellicola protettiva sulla superficie esterna della scatola del forno a microonde.

37.4 Smaltimento dell'involucro



L'involucro protegge l'apparecchio da danni dovuti al trasporto. I materiali per l'imballaggio sono stati selezionati in considerazione dell'ambiente e della tecnica di smaltimento e sono quindi riciclabili.

Ricondurre l'imballaggio nel circuito materiali permette di risparmiare sulle materie prime e riduce la produzione di rifiuti. Smaltisca i materiali per l'imballaggio, che non sono più necessari, nei punti di raccolta presso le "aree ecologiche" per il sistema di riciclo.

HINWEIS Indicazione

- ▶ Conservi, se possibile, l'imballaggio originale durante il periodo di garanzia, per poter reimballare adeguatamente l'apparecchio, in caso di necessità.

37.5 Posizionamento

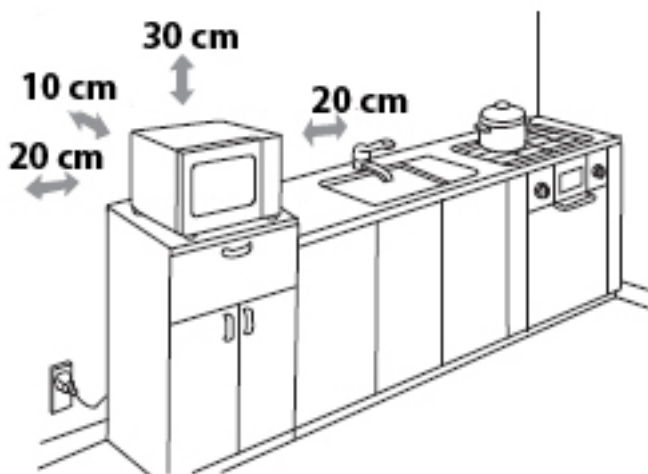
37.5.1 Requisiti del luogo di posizionamento

Per un funzionamento sicuro privo di errori dell'apparecchio, il punto di posizionamento dovrà soddisfare i seguenti presupposti:

- L'apparecchio deve essere posizionato su una superficie solida, piatta, orizzontale e resistente al calore, con una portata sufficiente per il forno ed il preparato da cuocere presumibilmente più pesante, che possa essere preparato.
- Scelga il luogo di posizionamento in modo tale, che i bambini non possano raggiungere le superfici calde dell'apparecchio.
- L'apparecchio non è previsto per il montaggio in una parete o in un armadio a muro.
- Non posizioni l'apparecchio in un ambiente caldo, bagnato o molto umido o nelle vicinanze di materiale infiammabile.
- Non lasciare pendere il cavo su bordi e spigoli di tavoli o piani di lavoro.
- La presa dovrà essere facilmente accessibile, in modo tale che il cavo elettrico possa essere facilmente estratto, in casi d'emergenza.
- Il montaggio di questo apparecchio in luoghi di posizionamento non stazionari (per esempio navi) dovrà essere effettuato esclusivamente da aziende/persone specializzate, se i presupposti per un utilizzo conforme alla sicurezza dell'apparecchio sono dati.

37.5.2 Installazione dell'apparecchio

- 1) Scegliere una superficie d'installazione piana con abbastanza spazio per le fessure d'aerazione.



- a) La superficie d'installazione deve essere almeno 85 cm sopra il pavimento.
- b) Il retro dell'apparecchio deve essere rivolto verso una parete (10 cm di distanza). Sopra l'apparecchio è richiesta una distanza libera di 30 cm, la distanza laterale verso altre pareti o strutture deve essere almeno di 20 cm.
- c) Il lato sinistro dell'apparecchio deve rimanere libero.
- d) NON rimuovere i piedini posti sotto l'apparecchio.

e) Non coprire nessuna apertura dell'apparecchio e non ostruirle.

f) La copertura delle fessure d'aerazione può causare danni all'apparecchio.

g) Piazzare il forno a microonde il più distante possibile da radio o televisori, perché il funzionamento dell'apparecchio potrebbe disturbare la ricezione della radio o del televisore.

-
- 2) Infilare la spina dell'apparecchio in una normale presa elettrica domestica. Assicurarsi che la tensione e la frequenza di rete dell'apparecchio (vedi targhetta identificativa) corrispondano a quelle dell'alimentazione elettrica domestica.

37.5.3 A scampo di malfunzionamenti

A causa dell'apparecchio possono verificarsi malfunzionamenti in radio, televisori o apparecchi simili. Con i seguenti provvedimenti si possono eliminare o ridurre malfunzionamenti:

- Pulisca la porta e la superficie di tenuta dell'apparecchio.
- Posizioni la radio, il televisore, ecc. il più lontano possibile dall'apparecchio.
- Collegli l'apparecchio ad un'altra presa, in modo che vengano utilizzati circuiti elettrici differenti per l'apparecchio e per l'apparecchio ricevente disturbato.
- Utilizzi un'antenna installata in modo adeguato per l'apparecchio ricevente, per assicurare una buona ricezione.

37.6 Connessione elettrica

▲GEFAHR PERICOLO

- ▶ Pericolo dovuto da scosse elettriche
- ▶ Toccare parti interne può causare gravi lesioni o addirittura la morte.
- ▶ È vietato scomporre nelle sue parti l'apparecchio.
- ▶ Sussiste il pericolo di scosse elettriche nel caso la messa a terra non è eseguita a regola d'arte. Non utilizzare una presa che non sia installata e collegata a terra a regola d'arte.

Per un funzionamento sicuro e privo di errori dell'apparecchio, bisognerà considerare le seguenti indicazioni durante la connessione elettrica.

- Prima di connettere l'apparecchio, confronti i dati di connessione (tensione e frequenza) sulla targhetta di omologazione con quelli della rete elettrica. Questi dati dovranno corrispondere, affinché non si verifichino danni sull'apparecchio. In caso di dubbi, chiedi il tuo tecnico elettricista specializzato.
- La presa deve essere protetta, separata da altre utenze di corrente, mediante un interruttore di protezione di 16A.
- La connessione dell'apparecchio alla rete elettrica dovrà avvenire al con una prolunga lunga al massimo 3 metri, srotolata con una sezione di 1,5 mm². L'utilizzo di prese multiple o di ciabatte è vietato a causa del pericolo d'incendio collegato all'uso di queste.
- Ci si assicuri che il cavo elettrico non sia danneggiato e che non venga posato sotto il forno o sopra superfici calde o dai bordi taglienti.
- Questo apparecchio deve essere collegato a terra. In caso di cortocircuito, il collegamento a terra offre protezione dalle scosse elettriche, poiché la corrente elettrica viene dissipata tramite una linea ausiliaria. L'apparecchio è dotato di un corrispondente cavo con conduttore di massa e di una spina con protezione contatti. La spina deve essere infilata in una presa elettrica installata e collegata a terra a regola d'arte.
- La sicurezza elettrica dell'apparecchio viene garantita solo se ci si connette ad un conduttore di terra installato in conformità alle disposizioni.

Il funzionamento con una presa senza conduttore di terra è vietato. In caso di dubbio, faccia controllare l'installazione di casa mediante un tecnico elettricista specializzato. Il produttore non può essere considerato responsabile per danni, provocati da una condotta di terra mancante o interrotta.

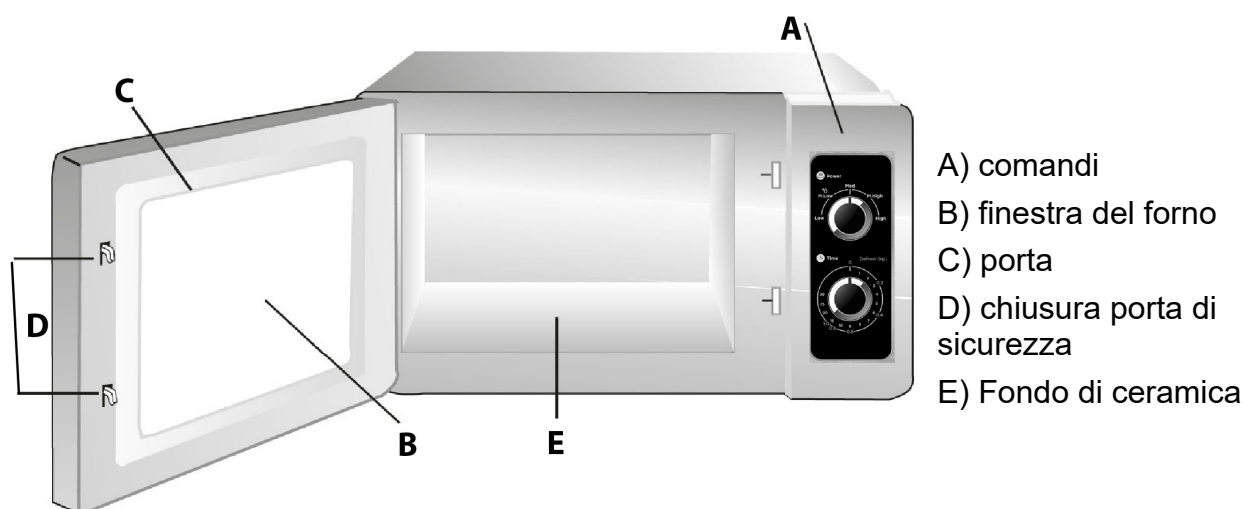
37.6.1 Cavo di prolunga

- Il cavo di collegamento è tenuto corto affinché non possa attorcigliarsi e rappresentare un ostacolo d'inciampo.
- Nel caso si utilizzi un cavo più lungo o un cavo prolunga:
 - 1) Il limite d'impiego del cavo o del cavo di prolunga deve corrispondere ad almeno alle prestazioni elettriche dell'apparecchio.
 - 2) Il cavo di prolunga deve trattarsi di un cavo a tre fili collegato a terra.
 - 3) Il cavo lungo deve essere posato in modo tale da non pendere da bordi e spigoli di tavoli o piani di lavoro dove può essere tirato in basso da bambini e in modo tale da non rappresentare un ostacolo d'inciampo.

38 Struttura e funzione

In questo capitolo riceverà indicazioni importanti sulla costruzione e sulla funzione dell'apparecchio.

38.1 Panoramica complessiva



HINWEIS

Indicazione

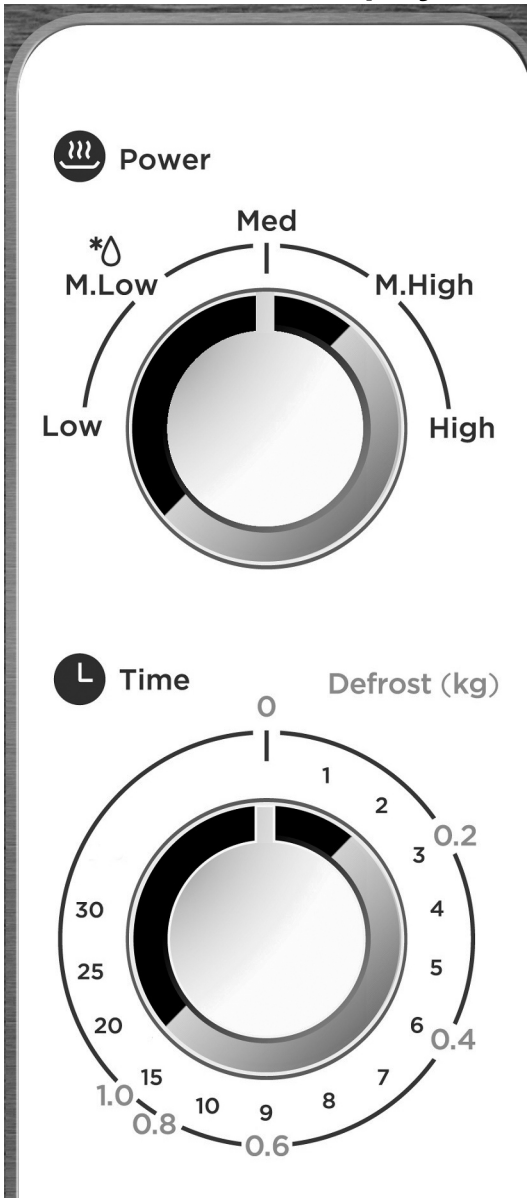
- ▶ Non premere forte sul fondo di ceramica, altrimenti potrebbe danneggiarsi.
- ▶ Posizionare e prelevare i cibi con cautela per non danneggiare il fondo di ceramica.
- ▶ La ventola può funzionare d'inerzia per raffreddare l'apparecchio.

⚠WARNING

Avviso

- ▶ Non toccare il fondo di ceramica dopo l'uso dell'apparecchio, questo potrebbe scottare. Pericolo di ustione!

38.2 Comandi e display



Manopola Potenza (Power):

Per regolare la potenza desiderata delle microonde.

Manopola Tempo/Scongela (Time/Defrost)

Per impostare il tempo ovvero la quantità di scongelamento desiderato.

HINWEIS

Indicazione

- Regolare la manopola per il tempo sempre a 0, quando l'apparecchio non è in uso.
- Non fare funzionare l'apparecchio quando è vuoto. L'apparecchio può essere danneggiato.

Regolazione	Potenza %
Bassa	17 %
Medio bassa/ Scongelo	33 %
Media	55 %
Medio alta	77 %
Elevata	100 %

38.3 Suoni di segnalazione

Come segnale acustico di ritorno l'apparecchio emette i suoni acustici seguenti:

- **Un suono acustico:** La fine del tempo di cottura è raggiunto.

38.4 Impostazioni di sicurezza

38.4.1 Segnalazione d'avviso sull'apparecchio

▲VORSICHT Attenzione

Pericolo dovuto ad una superficie calda!

Sul lato posteriore dell'involucro si trova un avviso, che rimanda al pericolo dovuto alle superfici calde. L'apparecchio può scaldarsi notevolmente sulla superficie.

- Non toccare la superficie calda dell'apparecchio. Pericolo di ustioni!
- Non appoggi o posizioni oggetti sull'apparecchio.
- Non piazzare il forno a microonde sopra un piano di cottura o un altro apparecchio che genera calore, in quanto ciò potrebbe danneggiare il forno a microonde e la garanzia decade.



38.4.2 Chiusura porte

Nella chiusura della porta dell'apparecchio è integrato un interruttore di sicurezza, che impedisce il funzionamento dell'apparecchio a porta aperta.

▲VORSICHT Attenzione

Pericolo dovuto a microonde!

Se questo dispositivo di sicurezza è difettoso o se viene aggirato, esporrà se stesso o altri direttamente ai raggi del microonde.

- ▶ Non utilizzare l'apparecchio, se l'interruttore di sicurezza è difettoso.
- ▶ Non disattivare questo dispositivo di sicurezza.

38.5 Targhetta di omologazione

La targhetta di omologazione con i dati di connessione e di potenza, si trova sul lato posteriore dell'apparecchio.

39 Utilizzo e funzionamento

In questo capitolo riceverà indicazioni importanti sull'utilizzo dell'apparecchio. Osservi le indicazioni per evitare pericoli e danni.

▲WARNING Avviso

- ▶ Non lasci l'apparecchio incustodito durante il suo funzionamento, per poter agire rapidamente, in caso di pericoli.

39.1 Fondamenti della cottura a microonde

- La potenza ed il tempo necessari per la cottura/riscaldamento del preparato di cottura dipende tra l'altro dalla temperatura di partenza, dalla quantità e dalla qualità dei cibi. Utilizzi il tempo di cottura indicato più basso e allunghi la procedura, se necessario.
- Distribuisca accuratamente il preparato da cuocere. Piazzate le parti più spesse sul bordo più esterno della scodella.
- Copra il preparato da cuocere durante la cottura. Coperchi proteggono da spruzzi e contribuiscono alla cottura/al riscaldamento omogeneo.
- Durante il riscaldamento, il preparato da cuocere andrebbe girato, disposto diversamente o rimestato diverse volte per ottenere una distribuzione omogenea della temperatura.
- Eventuali germi nei cibi verranno repressi solo con una temperatura sufficientemente elevata (> 70 °C) e con un tempo sufficientemente lungo (> 10 min).
- Prodotti alimentari con una pelle o con una buccia consistente, come pomodori, salsicce, patate e melanzane dovranno essere forate diverse volte oppure intagliate, affinché il vapore, che si crea, possa fuoriuscire, senza che i prodotti alimentari scoppino.

- Le uova senza guscio potranno essere cotte nel forno a microonde, solo se la pelle del tuorlo è stata preventivamente forata diverse volte. Altrimenti il tuorlo potrebbe spruzzare fuori con un'elevata pressione, al termine della cottura.
- Dopo metà cottura giri i cibi come le polpettine in modo tale che la parte inferiore venga rivolta verso l'alto e la parte centrale venga a trovarsi al bordo, e viceversa.

39.2 Modalità di funzionamento

L'apparecchio può essere fatto funzionare in diverse modalità di funzionamento. La seguente lista visualizza le possibili modalità di funzionamento dell'apparecchio:

◆ Modalità di funzionamento, "microonde"

Questa modalità di funzionamento è adatta ad un riscaldamento normale del preparato da cuocere.

◆ Scongelamento

Questa modalità di funzionamento è adatta allo scongelamento di preparato da cuocere surgelato. Potete scegliere tra scongelamento a peso e scongelamento a tempo.

39.3 Indicazioni sulle stoviglie per microonde

Il materiale ideale per stoviglie per microonde fa passare le microonde e permette all'energia di penetrare il contenitore per riscaldare il preparato da cuocere.

Osservi le seguenti indicazioni nella scelta delle stoviglie di cottura corrette:

- ▶ Microonde non possono attraversare metalli. Utensili in metallo e stoviglie per la cottura con ornamenti metallici, non andrebbero quindi utilizzati.
- ▶ Nella cottura con il microonde, non utilizzi prodotti in carta riciclata, visto che possono contenere piccoli frammenti metallici, che possono provocare scintille e/o un incendio.

La seguente tabella serve come riferimento, nella scelta delle stoviglie corrette:

Stoviglie	Microonde	Stoviglie	Microonde
Stoviglie di vetro, resistenti al calore	✓	Carta da cucina	✓
Stoviglie di vetro non resistenti al calore	✗	Teglia metallica	✗
Stoviglie di ceramica, resistenti al calore	✓	Supporto metallico, contenitore di metallo	✗
Contenitori in materiale plastico adatto al microonde	✓	Foglio e contenitore in alluminio	✗

39.4 Aprire/Chiudere la porta

◆ Aprire la porta

Apra la porta con un leggero strattone alla maniglia della porta, per aprire la porta dell'apparecchio. Se l'apparecchio dovesse essere acceso, il programma di cottura attuale viene interrotto.

HINWEIS**Indicazione**

► Lasci aperta la porta per un momento, prima di inserire le mani nel vano cottura, per lasciar evacuare il calore accumulato.

◆ Chiudere la porta

Chiuda la porta, fino a quando si sente scattare il bloccaggio della porta. Se un programma di cottura dovesse essere stato interrotto dall'apertura della porta, in questo modo viene automaticamente proseguito.

39.5 Modalità di funzionamento “Microonde”

1. Impostare la potenza desiderata, girando corrispondentemente la manopola Potenza (Power).
2. Impostare il tempo desiderato, girando corrispondentemente la manopola Tempo/Scongela (Time/Defrost).
3. L'apparecchio avvia automaticamente la cottura, non appena potenza e tempo sono impostati.
4. Viene emesso un suono acustico, quando la cottura è terminata.

HINWEIS**Indicazione**

- Regolare la manopola per il tempo sempre a 0, quando l'apparecchio non è in uso.
- Non fare funzionare l'apparecchio quando è vuoto. L'apparecchio può essere danneggiato.

39.6 Modalità di funzionamento, “Scongelamento”

*0

Impostare la manopola Potenza (Power) a **M.Low**. Questo livello serve per scongelare delicatamente i cibi. Impostare la manopola Tempo/Scongela (Time/Defrost) al tempo o alla quantità desiderato. Mescolare il cibo trascorso circa metà del tempo.

40 Pulizia e cura

In questo capitolo riceverà indicazioni importanti sulla pulizia e la cura dell'apparecchio. Osservi le indicazioni per evitare danni dovuti ad una erronea pulizia dell'apparecchio e per assicurare un funzionamento senza inconvenienti.

40.1 Avvertenze di sicurezza**▲ VORSICHT****Attenzione**

Osservi le seguenti indicazioni di sicurezza, prima di procedere con la pulizia dell'apparecchio:

- L'apparecchio deve essere pulito regolarmente e i residui del cibo cotto vanno sempre rimossi. La pulizia carente dell'apparecchio può causare la distruzione della superficie, che a sua volta influisce negativamente sulla durata utile dell'apparecchio. Le condizioni dell'apparecchio potranno risultare pericolose e comportare un'infestazione di funghi e di batteri.

▲VORSICHT**Attenzione**

- ▶ Spenga il forno prima della pulizia ed estraiga la spina dalla presa a muro.
- ▶ Il vano di cottura scotta dopo l'utilizzo. Sussiste il pericolo di ustioni! Attenda che l'apparecchio si sia raffreddato.
- ▶ Pulisca il vano di cottura dopo l'utilizzo, non appena si è raffreddato. Attendere troppo, rende inutilmente difficile la pulizia e la rende impossibile in casi estremi. Un eccesso di sporcizia può, in alcune situazioni, danneggiare l'apparecchio.
- ▶ Se penetra dell'umidità nell'apparecchio, possono danneggiarsi componenti elettriche. Osservi che non penetrino liquidi nell'interno dell'apparecchio, attraverso le fessure d'aerazione.
- ▶ Non utilizzi detersivi aggressivi o abrasivi e non utilizzi solventi.
- ▶ Non utilizzi oggetti duri per grattare via i residui incrostati.
- ▶ A causa dei pericoli connessi, fare eseguire le riparazioni e lavori di manutenzione, per i quali viene rimosso il coperchio di protezione da radiazioni, solo da personale tecnico specializzato.

40.2 La pulizia**◆ Vano cottura ed interno porta**

Tenga pulito il vano cottura del forno. Passi un panno umido su resti spruzzati o rovesciati di composto da cuocere sulle pareti del vano cottura.

In caso di un elevato grado di sporcizia del forno, si potrà utilizzare un detersivo delicato. Passi un panno umido sulla porta, sulla finestra e sulle guarnizioni della porta, per rimuovere spruzzi o composti da cuocere rovesciati. Resti sulle guarnizioni della porta possono aver l'effetto, che la porta non riesca più a chiudersi in maniera adeguata e che possano fuoriuscire microonde. Passi un panno umido sulla porta, sulla finestra e sulle guarnizioni della porta, per rimuovere spruzzi o composti da cuocere rovesciati. Resti sulle guarnizioni della porta possono aver l'effetto, che la porta non riesca più a chiudersi in maniera adeguata e che possano fuoriuscire microonde. Passi un panno morbido sul vapore, che si è depositato sulla porta del forno. Ciò può essere necessario, quando l'apparecchio viene utilizzato in un ambiente molto umido, ed è normale. Dopo la pulizia del vano interno lasci aperta la porta del forno, fino a quando l'apparecchio non si sia asciugato all'interno.

Consiglio di pulizia – Le pareti interne, sulle quali aderiscono i generi alimentari cotti, vanno puliti più facilmente nel modo seguente: Mettere metà limone in una bacinella, aggiungere 300 ml di acqua e riscaldare per 10 minuti a 100% della potenza delle microonde. Alla fine asciugare l'apparecchio con un panno morbido e asciutto.

◆ Parte frontale dell'apparecchio e comandi

Pulisca la parte frontale ed i comandi con un panno umido e morbido.

Si assicuri che i comandi non si bagnino. Utilizzi un panno morbido ed umido per eseguire le pulizie.

HINWEIS**Indicazione**

- ▶ Lasci aperta la porta del forno, per evitare che l'apparecchio venga acceso involontariamente.

◆ Involucro esterno

Pulire la superficie esterna dell'apparecchio con un panno umido.

41 Eliminazione guasti

In questo capitolo riceverà indicazioni importanti sulla localizzazione di guasti e sulla loro eliminazione. Osservi le indicazioni per evitare pericoli e danni.

41.1 Avvertenze di sicurezza

▲VORSICHT Attenzione

- ▶ Riparazioni su apparecchi elettrici dovranno essere eseguiti soltanto da personale specializzato, addestrato dal produttore.
- ▶ Con riparazioni inadeguate possono verificarsi gravi pericoli per l'utilizzatore e danni sull'apparecchio.

41.2 Cause dei guasti e risoluzione

La seguente tabella aiuta a localizzare e a risolvere guasti più lievi.

Malfunzionamento	Possibile causa	Risoluzione
Il programma selezionato non può essere avviato.	La porta dell'apparecchio non è chiusa	Chiudere la porta dell'apparecchio
	Non è stata inserita la spina	Inserire la spina
	L'interruttore di sicurezza non è stato attivato	Attivare l'interruttore di sicurezza
Il cibo non è sufficientemente scongelato, riscaldato ossia cotto allo scadere del tempo impostato.	Il tempo oppure la potenza sono stati selezionati male	Reimpostare il tempo e la potenza Ripetere la procedura
L'apparecchio funziona, l'illuminazione del vano cottura invece no	L'illuminazione del vano cottura è difettosa.	Far riparare l'illuminazione del vano cottura dal servizio Clienti.
Durante il funzionamento in modalità microonde si sentono rumori non normali.	Il cibo è stato coperto con carta stagnola	Togliere la carta stagnola
	Le stoviglie contengono metallo e vengono a crearsi scintille nel vano cottura	Osservare le indicazioni sulle stoviglie

▲VORSICHT Attenzione

- ▶ Se non riesce a risolvere il problema con i passi sopra descritti, la preghiamo di rivolgersi al servizio Clienti.



42 Smaltimento dell'apparecchio obsoleto

Apparecchi elettrici ed elettronici obsoleti contengono spesso ancora materiali preziosi. Essi contengono però anche sostanze nocive, che erano necessarie per il loro funzionamento e la loro sicurezza. Questi possono nuocere alla salute umana o all'ambiente se vengono gettati tra i rifiuti non riciclabili o in caso di un trattamento errato. Per questo eviti assolutamente di gettare il suo apparecchio obsoleto nella spazzatura non riciclabile.

HINWEIS

Indicazione

- ▶ Si serva dell'area ecologica realizzata nel suo comune di residenza, per la consegna ed il riciclo di apparecchi elettrici o elettronici obsoleti. Si informi eventualmente presso il Suo comune, il Suo servizio di nettezza urbana o presso il suo rivenditore.
- ▶ Si assicuri, che il suo apparecchio obsoleto venga stoccato a prova di bambini, fino al momento della sua rimozione.

43 Garanzia

A partire dalla data di vendita assumiamo per questo prodotto una garanzia di 12 mesi per difetti, riconducibili ad errori di fabbricazione o nelle materie prime. Ciò non ha alcuna influenza sulle sue pretese di garanzia di legge in conformità al §439 e seguenti del BGB-E. Non contenute nella garanzia sono i danni, che si sono verificati a causa di un trattamento o un impiego inadeguato, così come i danni, che compromettono solo lievemente il funzionamento o il valore dell'apparecchio. Inoltre si escludono dalle pretese di garanzia pezzi d'usura, danni dovuti al trasporto, fin tanto questi non siano imputabili alla nostra responsabilità, così come danni, che sono riconducibili a riparazioni non eseguiti da noi. Questo apparecchio è stato realizzato per per l'uso commerciale.

In caso di reclami giustificati, saremo liberi di scegliere se riparare l'apparecchio o se è il caso di sostituirlo con uno privo di malfunzionamenti. Malfunzionamenti aperti dovranno essere comunicati entro 14 giorni dalla fornitura. Altre pretese sono escluse. Per far valere una pretesa di garanzia, La preghiamo di mettersi in contatto con noi, prima di reinviarci l'apparecchio (sempre con scontrino d'acquisto!).

44 Dati tecnici

Apparecchio	Microonde
Nome	C1000M
N. articolo	3087
Dati connessione	230-240 V, 50 Hz
Potenza assorbita	1550 W (Microonde)
Potenza di partenza nominale microonde	1000 W
Frequenza di funzionamento	2450 MHz
Misure esterne (A/L/P)	515 x 310 x 435 mm
Misure vano cottura (A/L/P)	295 x 200 x 320 mm
Peso netto	Ca. 15,3 kg

Manual del usuario

Horno Microondas C1000M



Ref.3087

45 Manual del usuario

45.1 Generalidades

Lea atentamente la información contenida en este manual para familiarizarse rápidamente con el aparato y poder utilizar sus funciones en toda su capacidad.

Su C1000M le servirá durante muchos años si lo trata y conserva adecuadamente.

Le deseamos una gran satisfacción durante el uso.

45.2 Información acerca de este manual

El manual de instrucciones forma parte integrante del C1000M (en lo sucesivo denominado aparato) y le proporciona instrucciones importantes para la puesta en marcha, la seguridad, el uso previsto y la conservación del aparato.

El manual del usuario debe guardarse siempre a mano, cerca del aparato. Debe ser leído y utilizado por la persona encargada de:

- la puesta en marcha, • operación, • resolución de fallas y/o • limpieza
- del aparato. Guarde este manual de instrucciones en un lugar seguro y facilítelo a las terceras personas que vayan a utilizarlo en el futuro.

45.3 Advertencias

En el presente manual se utilizan las siguientes advertencias:

▲GEFAHR

PELIGRO

Una advertencia de este nivel de peligro designa una situación peligrosa.

Si la situación peligrosa no se evita, puede causar la muerte o lesiones graves.

- ▶ Siga las instrucciones que designa esta advertencia para evitar el peligro de muerte o de lesiones graves a personas.

▲WARNING

ADVERTENCIA

Una advertencia de este nivel de peligro designa una posible situación peligrosa.

Si la situación de peligro no se evita, puede conducir a lesiones graves.

- ▶ Siga las instrucciones que designa esta advertencia para evitar lesiones a personas.

▲VORSICHT

Precaución

Una advertencia de este nivel de peligro designa una posible situación peligrosa.

Si la situación de peligro no se evita, puede conducir a lesiones de gravedad moderada a leve.

- ▶ Siga las instrucciones que designa esta advertencia para evitar lesiones a personas.

Esta indicación proporciona información adicional que facilitará el manejo de la máquina.

45.4 Limitación de responsabilidad

La información técnica contenida, datos e indicaciones contenidos en el presente manual para la instalación, operación y conservación se corresponden con los últimos avances técnicos en el momento de la impresión y se publican teniendo en cuenta nuestra experiencia y conocimientos hasta ese momento. Por este motivo no nos hacemos responsables de las indicaciones, ilustraciones o descripciones contenidas en el presente manual del usuario.

El fabricante no se hace responsable de los daños causados por:

- desobedecimiento de las instrucciones
- uso indebido
- reparaciones indebidas
- modificaciones técnicas, modificaciones del aparato
- uso de piezas de repuesto no autorizadas

No se recomienda realizar modificaciones en el aparato y no están cubiertas por la garantía. Las traducciones se realizan a nuestro buen saber y entender. No nos hacemos responsables de ningún error de traducción, incluso si la traducción hubiera sido realizada por nosotros o por orden nuestra. Por tanto, sólo el texto original en alemán tendrá carácter vinculante.

45.5 Derechos de autor (copyright)

Esta documentación está protegida por los derechos de autor.

Braukmann GmbH se reserva todos los derechos, incluida la reproducción fotomecánica, la publicación y distribución mediante procedimientos especiales (p.ej. procesamiento de datos, soporte de datos y redes de datos), ya sea en su totalidad o en parte.

Válido salvo errores de contenido y modificaciones técnicas.

46 Seguridad

En este capítulo obtendrá importantes instrucciones de seguridad sobre la manipulación del aparato. Este aparato cumple la normativa de seguridad vigente. No obstante, el uso indebido puede causar lesiones a personas y daños materiales.

46.1 Uso previsto

Este aparato está previsto únicamente para el uso en habitaciones cerradas, para

- Descongelar
- Calor
- Cocine alimentos y bebidas.

Cualquier otro uso distinto al aquí previsto se considera un uso indebido del aparato.

▲WARNING

ADVERTENCIA

Peligro ante el uso no conforme a lo previsto.

El uso indebido del aparato o cualquier uso distinto al uso previsto puede entrañar peligro.

► Utilice el aparato exclusivamente para su uso previsto

- ▶ Los procedimientos descritos en el manual de instrucciones deben obedecerse.

Queda excluida cualquier reclamación de garantía debido a daños derivados del uso no conforme a lo previsto. La responsabilidad recae exclusivamente en el usuario.

46.2 Instrucciones generales de seguridad

Para una manipulación segura del aparato, observe las siguientes instrucciones generales de seguridad:

- ▶ Antes de utilizar el aparato debe leer atentamente las instrucciones de uso.
- ▶ Antes de utilizar el aparato debe revisarlo para detectar posibles daños. Si el aparato presenta daños, no lo ponga en marcha.
- ▶ El aparato no debe utilizarse para secar, calentar o dar calor a animales vivos.
- ▶ Los termómetros para alimentos no son adecuados para el microondas.
- ▶ Este aparato puede ser utilizado por niños de a partir de 8 años si estos reciben la supervisión correspondiente o reciben instrucciones sobre el uso seguro del aparato y los peligros resultantes de ello.
- ▶ La limpieza y mantenimiento del usuario no deben ser realizados por niños, a menos que estos tengan 8 o más años de edad y lleven a cabo dicho uso bajo supervisión de un adulto. Los niños no deben jugar con el aparato.
- ▶ El aparato y su cable de alimentación deben mantenerse fuera del alcance de los niños menores de 8 años.
- ▶ El aparato puede utilizarse por personas con merma en sus capacidades físicas, sensoriales o mentales o falta de experiencia o conocimientos si lo hacen bajo supervisión o se les instruye previamente del uso seguro del aparato y comprenden los peligros resultantes.

- ▶ Utilice exclusivamente aparatos de cocina y objetos aptos para su uso en microondas.
- ▶ Las reparaciones solo deben realizarse por personal técnico autorizado e instruido por el fabricante. Una reparación indebida podría causar daños al usuario.
- ▶ La reparación del aparato durante el período de garantía sólo debe ser realizada por el servicio técnico autorizado por el fabricante. De lo contrario, la garantía quedará anulada en caso de sufrir daños.
- ▶ Los componentes defectuosos solo deben ser sustituidos por piezas de repuesto originales. Sólo en este tipo de componentes se asegura el cumplimiento de los requisitos de seguridad.
- ▶ El aparato únicamente debe utilizarse conforme al uso previsto en el presente manual. No deben utilizarse sustancias químicas ni vapor. Este aparato ha sido diseñado para calentar, cocinar y secar alimentos, y no está previsto para su uso industrial ni en laboratorio.
- ▶ El aparato no puede utilizarse si el cable de alimentación o el enchufe presentan daños, si no funciona correctamente o se ha caído y sufrido daños. Si el cable de alimentación o el enchufe resultan dañados, éstos deben ser sustituidos por el fabricante o su distribuidor, con el fin de evitar daños.
- ▶ El microondas debe ponerse en marcha sin contacto con otros elementos.
- ▶ **Advertencia:** El aparato no debe colocarse sobre una cocina u otra fuente de calor, ya que así resultaría dañado y la garantía quedaría anulada.
- ▶ El microondas no debe encenderse en el interior de un armario.
- ▶ El aparato debe colocarse con el panel trasero contra una pared.

- ▶ El aparato no está previsto para su uso mediante un temporizador o control remoto externo.
- ▶ Este aparato es un aparato ISM de grupo 2, clase B. A esta clasificación de aparatos pertenecen todos los aparatos de uso industrial, científico o médico, en lo que se genera o emplea intencionadamente energía de alta frecuencia en forma de radiación electromagnética para el tratamiento de materiales, así como los aparatos con efecto de electroerosión. Los aparatos de clase B son aptos para su uso doméstico y con una conexión a la toma eléctrica doméstica, así como a dispositivos de baja tensión en edificios.
- ▶ Nunca retire el separador del panel trasero o lateral del aparato, ya que estos elementos aseguran que se cumpla la distancia mínima necesaria para la circulación del aire.
- ▶ Antes de transportar el microondas, fije el plato giratorio para evitar daños.
- ▶ El microondas es apto exclusivamente para cocinar, descongelar y asar al vapor alimentos.
- ▶ El aparato no debe limpiarse con un limpiador de vapor.

46.3 Fuentes de peligro

46.3.1 Peligro por microondas



ADVERTENCIA

La penetración de las microondas en el cuerpo humano puede causar lesiones.

Observe las siguientes instrucciones de seguridad para evitar exponerse a usted o a otras personas a las microondas:

- ▶ Nunca opera el aparato con la puerta abierta. Si el interruptor de seguridad está defectuoso o manipulado existe el riesgo de exposición directa a las microondas.

▲WARNUNG ADVERTENCIA

- ▶ **ATENCIÓN:** Los trabajos de mantenimiento y reparación en los que deba retirarse la cubierta de protección antes de la radiación de ondas microondas, son peligrosos y solo deberían ser realizados por un técnico autorizado. Esto también se considera válido para la sustitución de la iluminación y del cable de alimentación eléctrica. El aparato debe enviarse en este caso al centro de servicio técnico.
- ▶ Si la puerta o su junta presentan daños, no debe seguir utilizando el aparato hasta que haya sido reparado por un técnico autorizado.

46.3.2 ¡Peligro de quemaduras!

▲WARNUNG ADVERTENCIA

Los alimentos o piezas de vajilla calentados en este aparato, así como la superficie del mismo, pueden calentarse mucho.

Tenga presentes las siguientes instrucciones de seguridad para no quemarse o escaldarse usted o a otras personas.

▲WARNUNG ADVERTENCIA

- ▶ Al calentar bebidas en el microondas, éstas pueden hervir de forma repentina (retardo de ebullición), por lo que se recomienda manipular con cuidado los recipientes.
- ▶ No fría alimentos en el horno. El aceite caliente puede dañar los componentes del aparato y los utensilios de cocina y causar quemaduras.
- ▶ En particular el contenido de biberones y potitos de alimentación infantil deberá removerse o agitarse y su temperatura deberá comprobarse previamente para evitar quemaduras.
- ▶ Los equipos de cocina pueden calentarse debido a la conducción térmica de los alimentos. Como protección se recomienda el uso de paños de cocina.

▲WARNUNG ADVERTENCIA

- ▶ La superficie exterior puede calentarse mucho durante el uso.
- ▶ La puerta y superficie exterior puede calentarse mucho durante el funcionamiento.
- ▶ Si el aparato está en marcha, la superficie de contacto puede alcanzar una temperatura elevada. • Para retirar los alimentos, utilice paños o guantes de cocina.
- ▶ ¡Atención! Al abrir tapas o láminas de recubrimiento puede salir vapor.

46.3.3 Peligro de incendio

▲WARNUNG ADVERTENCIA

El uso indebido del aparato implica un peligro de inflamación del contenido.

Tenga presentes las siguientes instrucciones de seguridad para evitar el peligro de incendio:

- ▶ Nunca debe utilizar el aparato para guardar o secar materiales inflamables.
- ▶ No deje el aparato sin vigilancia cuando caliente o cocine alimentos en recipientes de plástico de un solo uso, de papel u otros materiales combustibles.
- ▶ No caliente alcohol en estado no diluido.
- ▶ El aparato no puede utilizarse estando vacío.
- ▶ Para reducir el peligro de incendio en el interior del horno:
 - a) Al calentar alimentos en recipientes de plástico o de cartón, el aparato debe vigilarse debido a que existe peligro de inflamación.
 - b) Los alambres de las bolsas de papel y plástico deben retirarse antes de calentarlas.
 - c) Cuando se emita humo deberá apagarse el aparato o desconectarse su enchufe y mantener cerrada la puerta para apagar cualquier posible llama generada.

d) No guarde ningún objeto en el interior del horno. Si no tiene previsto utilizar el aparato, no debe utilizarlo para guardar objetos de papel, utensilios de cocina ni alimentos.

- ▶ En todos los aparatos de cocina y recipientes debe comprobarse si son aptos para su uso en microondas.
- ▶ Los recipientes desechables de plástico deben presentar las propiedades que se indican en el apartado “**Consejos acerca de la vajilla para microondas**”.
- ▶ Si se genera humo, debe apagar el aparato, desconectar el enchufe de alimentación y mantener cerrada la puerta (para evitar la intoxicación por cualquier tipo de llama).
- ▶ El aparato microondas está únicamente previsto para calentar alimentos y bebidas. El secado de alimentos o ropa y el calentamiento de bolsas de agua caliente, zapatillas, paños de cocina, paños mojados o similares implica un riesgo de lesiones, inflamaciones o incendio.
- ▶ **Retire siempre los restos de grasa del aparato, ya que podrían inflamarse.**

46.3.4 Peligro de explosión

El uso indebido del aparato implica peligro de explosión por la sobrepresión generada.

Tenga presentes las siguientes instrucciones de seguridad para evitar el peligro de explosión:

- ▶ Los líquidos y otros alimentos no deben calentarse en envases cerrados, ya que podrían explotar.
- ▶ No caliente huevos en su cáscara, ni crudos ni duros, ya que se corre el riesgo de que exploten incluso después de sacarlos del microondas.
- ▶ Los alimentos de piel gruesa, como por ejemplo, las patatas, calabazas enteras, manzanas o castañas deben pincharse con un cuchillo previamente a la cocción en el aparato.

46.3.5 Peligro de electrocución



GEFAHR

Peligro de muerte por electrocución

El contacto con cables o componentes energizados implica peligro de muerte. Tenga presentes las siguientes instrucciones de seguridad para evitar el peligro de electrocución:

- ▶ Nunca abra la carcasa del aparato. Si toca cualquier conexión energizada y cambia la disposición del cableado eléctrico o el diseño mecánico existe peligro de electrocución. Además, pueden producirse fallos de funcionamiento en el aparato.
- ▶ El aparato no puede utilizarse si el cable de alimentación o el enchufe presentan daños, si no funciona correctamente o se ha caído y sufrido daños. Si el cable de alimentación o el enchufe resultan dañados, éstos deben ser sustituidos por el fabricante o su distribuidor, con el fin de evitar daños.
- ▶ **Precaución:** Las tareas de mantenimiento y reparación en las que se retira la cubierta de protección frente a la radiación de microondas deben ser realizadas por un técnico autorizado. Esto también se considera válido para la sustitución de la iluminación y del cable de alimentación eléctrica. El aparato debe enviarse en este caso al centro de servicio técnico.

47 Puesta en marcha

Este capítulo incluye algunos consejos importantes acerca de la puesta en marcha del aparato. Observe dichos consejos para evitar peligros y daños.

47.1 Instrucciones de seguridad



WARNUNG

ADVERTENCIA

Al poner en marcha el aparato pueden producirse lesiones a personas o daños materiales

Tener en cuenta las precauciones indicadas, a fin de evitar peligros:

- ▶ Los materiales de embalaje no deben utilizarse como juguetes. Peligro de asfixia.
- ▶ Debido al elevado peso del aparato, el transporte y el desembalaje y colocación debe ser realizado entre dos personas.

47.2 Ámbito de suministro e inspección de transporte

El microondas C1000M se entrega de manera estándar con los siguientes componentes:

- Microondas C1000M
- Manual del usuario

HINWEIS

Nota

- ▶ Verifique la integridad del suministro y revíselo para detectar daños visibles.
- ▶ Si detectara cualquier falta o daños en el suministro debidos a un embalaje defectuoso o al transporte debe informar de inmediato al transportista, a la aseguradora y al proveedor.

47.3 Desembalaje

Para desembalar el aparato siga las siguientes instrucciones:

- Retire todos los componentes de embalaje y los accesorios.
- Revise el aparato para detectar posibles daños (abolladuras, daños en la puerta, etc.)
Los aparatos dañados no deben seguir utilizándose.
- Carcasa: retire la lámina de protección de la superficie exterior de la carcasa del microondas.



47.4 Eliminación del embalaje

El embalaje protege al aparato frente a daños ocasionados por el transporte. Los materiales de embalaje han sido seleccionados con una filosofía respetuosa con el medio ambiente e idónea a efectos de una correcta eliminación y, por tanto, son reciclables.

La devolución del embalaje al ciclo de material ahorra materia prima y reduce la generación de residuos. Por tanto, deposite los materiales de embalaje que no necesite en los puntos de recogida "punto verde".

HINWEIS

Nota

- ▶ Si fuera posible, conserve el embalaje original durante el periodo de garantía para poder embalar el aparato adecuadamente en caso de que requiera hacer uso de la garantía.

47.5 Colocación

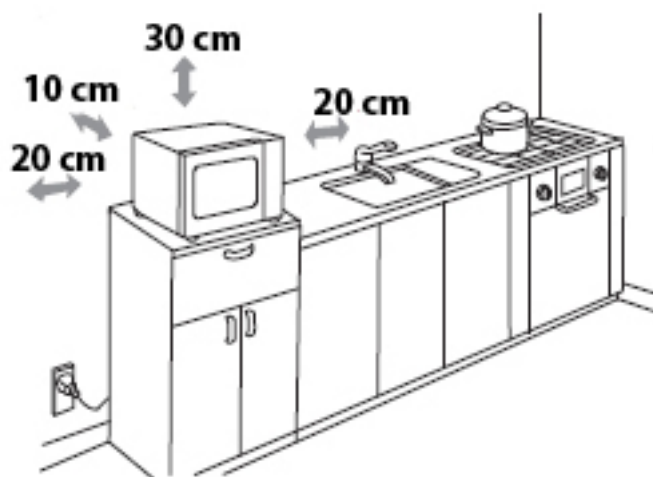
47.5.1 Requisitos que debe reunir el lugar de montaje

Para garantizar el funcionamiento seguro y correcto del aparato, el lugar de colocación debe cumplir los siguientes requisitos:

- El aparato debe colocarse sobre una superficie sólida, plana, horizontal y resistente al calor, con suficiente capacidad portante para el aparato y los alimentos más pesados que podrían ser preparados en el horno.
- El lugar de colocación debe quedar fuera del alcance de los niños, para que no puedan tocar la superficie caliente del horno.

- El aparato no es apto para su encastre en una pared o en un armario empotrado.
- No coloque el aparato en un lugar demasiado cálido, húmedo o con presencia de agua ni cerca de materiales inflamables.
- No deje que el cable cuelgue del borde de una mesa o encimera.
- La toma de alimentación debe estar fácilmente accesible para poder desconectar el cable de alimentación rápidamente, si fuera preciso.
- La colocación y montaje del presente aparato en lugares no estacionarios (p.ej. barcos) debe ser realizado por personal técnico autorizado, con el fin de asegurar el cumplimiento de los requisitos para el uso seguro de este aparato.
- El aparato no debe ponerse en funcionamiento sobre una superficie que contenga acero, ya que éste puede calentarse mucho.
- No coloque el aparato cerca de equipos u objetos que sean sensibles a campos magnéticos (p.ej.: radios, televisores, reproductores de música, etc.)
- El aire frío es aspirado por la parte inferior del aparato. No tape las aberturas del aparato ni las obstruya.

47.5.2 Colocación del aparato



1) Elija una superficie de colocación con suficiente espacio para las ranuras de ventilación.

2)

a) La superficie de colocación debe encontrarse a 85 cm sobre el suelo como mínimo.

b) La parte trasera del aparato debe estar orientada contra una pared (Distancia 10 cm). Sobre el aparato debe haber una distancia de separación libre de 30 cm y la distancia de separación con respecto a otras paredes o dispositivos debe ser de 20

cm como mínimo.

- c) El lado izquierdo del dispositivo ha de quedar libre.
- d) NO retire los pies de la base del aparato.
- e) No tape las aberturas del aparato ni las bloquee.
- f) Si tapa las ranuras de ventilación puede provocar daños en el aparato.
- g) Coloque el microondas lo más lejos posible de los equipos de radio o televisión, ya que puede sufrir daños por el funcionamiento de la recepción de radio o televisión.
- 2) Conecte el enchufe del aparato a una toma de alimentación doméstica normal. Procure que la tensión y la frecuencia de red del aparato (véase placa de especificaciones) coincida con las de su instalación local.

47.5.3 Cómo evitar radioperturbaciones

- El aparato puede generar perturbaciones en radios, televisores u otros aparatos similares.
- Las siguientes medidas permiten eliminar o reducir las perturbaciones.
- Limpie la puerta y las juntas del aparato.
- Siempre que sea posible, coloque la radio, el televisor, etc. lo más alejados del aparato posible.
- Conecte el aparato a otra toma de alimentación eléctrica, de forma que para el aparato y los receptores con perturbación se utilice circuitos de alimentación distintos.
- Utilice una antena instalada conforme a la normativa vigente para el receptor, con el fin de asegurar la buena recepción.

47.6 Conexión eléctrica

⚠GEFAHR PELIGRO

- ▶ Peligro de electrocución
- ▶ Si toca los componentes internos puede sufrir heridas graves o incluso la muerte.
- ▶ El aparato no debe desmontarse.
- ▶ Si la conexión a tierra no se realiza correctamente, puede electrocutarse. No utilice una toma de alimentación que no haya sido instalada y conectada a tierra conforme a la normativa vigente.

Para que el aparato funcione con seguridad y correctamente debe observar las siguientes indicaciones al establecer la conexión eléctrica:

- Antes de conectar el aparato, compare los datos de conexión (tensión y frecuencia) de la placa de especificaciones con las de la red eléctrica doméstica. Estos datos deben coincidir para evitar daños en el aparato.
- En caso de duda, consulte a su servicio técnico eléctrico.
- Es necesario proteger la toma de alimentación mediante un interruptor diferencial de 16 A, separado de otros consumidores.
- La conexión del aparato a la red eléctrica debe realizarse mediante un cable alargador arrollado, de 3 metros de longitud como máximo y una sección recta de 1,5 mm². El uso de regletas de conexiones o ladrones con varias tomas está prohibido, por el peligro de incendio.
- Asegúrese de que el cable de alimentación no resulta dañado y que no se tiende bajo el horno ni sobre superficies calientes o de bordes afilados.
- Este aparato debe conectarse a tierra. En caso de cortocircuito, la conexión a tierra ofrece protección frente a electrocución, ya que la corriente eléctrica es disipada a través de un cable auxiliar. El aparato está dotado de un conductor de conexión a tierra y de un enchufe de contacto de protección. El enchufe debe conectarse a una toma de alimentación instalada y conectada a tierra conforme a la normativa local vigente.

- La seguridad eléctrica del aparato solo se asegurará si se conecta un sistema de protección frente a sobrecargas. Está prohibido conectar el aparato a una toma de alimentación desprotegida. En caso de duda, avise al electricista autorizado para que revise la instalación doméstica. El fabricante no se hace responsable de los daños ocasionados por falta de protección o protección interrumpida.

47.6.1 Cable alargador

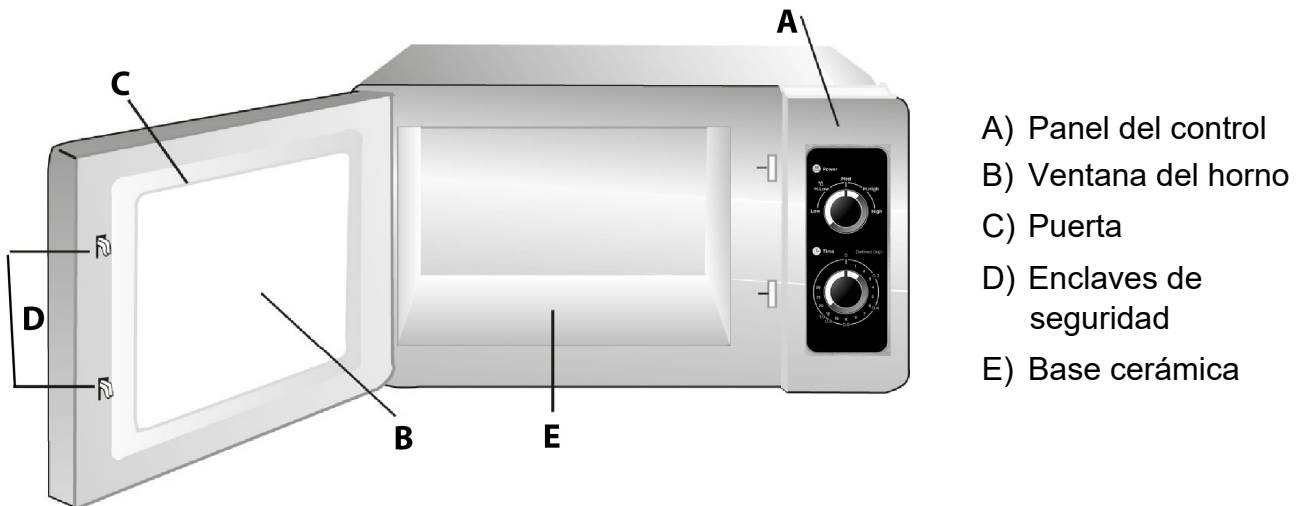
El cable de alimentación debe mantenerse lo más corto posible para evitar que se arrolle o cause tropiezo. Si utiliza un cable largo o un cable alargador:

- 1) El cable o cable alargador debe cumplir como mínimo las especificaciones eléctricas del aparato.
- 2) En el caso de un cable alargador, éste debe ser un cable de tres hilos conectado a tierra.
- 3) El cable largo debe tenderse de forma que no cuelgue de la mesa o encimera, donde cualquier niño pueda tirar de él, y evitando que cualquier persona pueda tropezar con él

48 Estructura y funciones

Este capítulo incluye algunos consejos importantes acerca de la estructura y el funcionamiento del aparato.

48.1 Panorámica del aparato



HINWEIS

Nota

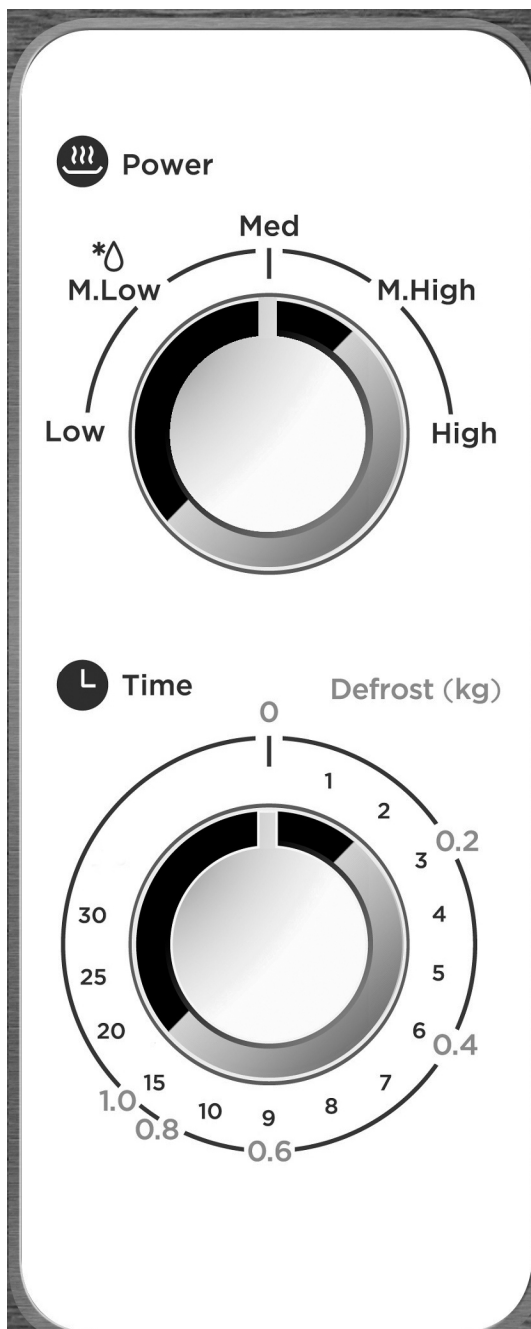
- ▶ No presione con fuerza la base cerámica, ya que esta podría dañarse.
- ▶ Introduzca y retire cuidadosamente los alimentos para no dañar la base cerámica.
- ▶ El ventilador puede seguir funcionando por inercia para enfriar el aparato.

⚠WARNING

Advertencia

- ▶ No toque la base cerámica después de utilizar el dispositivo, ya que esta podría estar aún caliente. ¡Peligro de quemaduras!

48.2 Panel de control y pantalla



Regulador de potencia (Power):

Regula la potencia deseada del microondas

Temporizador de cocción/descongelado

Establece el tiempo deseado o la cantidad a descongelar

HINWEIS

Nota

- ▶ Coloque la perilla siempre en posición "0" cuando el dispositivo no esté en funcionamiento.
- ▶ No utilice el microondas vacío. Esto puede dañar el dispositivo.

Configuración	Potencia %
Baja	17 %
Media-Baja/ Descongelar	33 %
Media	55 %
Media-Elevada	77 %
Elevada	100 %

48.3 Señales acústicas

El aparato emite las siguientes señales acústicas de respuesta:

- **Una señal acústica:** se ha alcanzado el fin del ciclo de cocinado.

48.3.1 Precaución con el aparato

▲ VORSICHT CUIDADO

¡Peligro debido a una superficie caliente!

- ▶ En la parte superior trasera se encuentra una señal de peligro debido a superficies calientes. El aparato puede estar muy caliente en esta superficie.
- ▶ No toque la superficie caliente del aparato. ¡Existe peligro de quemaduras!
- ▶ No deje objetos sobre el aparato.
- ▶ No coloque el microondas sobre la cocina o sobre otro aparato que genere calor, ya que así podría resultar dañado y quedar anulada la garantía.



48.3.2 Enclaves de cierre

Los enclaves de cierre de la puerta tienen un dispositivo de seguridad, el cual impide el funcionamiento del aparato cuando la puerta se encuentra abierta.

▲VORSICHT CUIDADO

¡Peligro por exposición a microondas!

- ▶ Si este dispositivo de seguridad estuviera defectuoso o manipulado, se estaría exponiendo a radiación de microondas, a usted mismo y a otros.
- ▶ No ponga en funcionamiento el aparato si el dispositivo de seguridad estuviera defectuoso.
- ▶ No desactivar el dispositivo de seguridad.

48.4 Placa de especificaciones

La placa de especificaciones con los datos de conexión y de potencia se encuentra en la parte trasera del aparato.

49 Operación y funcionamiento

Este capítulo incluye algunos consejos importantes acerca de la operación y el funcionamiento del aparato. Observe dichos consejos para evitar peligros y daños.

▲WARNING Advertencia

- ▶ No deje el aparato sin vigilancia durante el funcionamiento para poder reaccionar rápidamente ante los peligros.

49.1 Principios de la cocción con microondas

- La potencia y el tiempo necesario para cocer/calentar depende, entre otras variables, de la temperatura final deseada, de la cantidad, del tipo y del estado de la comida.
- Distribuya los alimentos cuidadosamente en el plato. Disponga los más gruesos en el borde del plato.
- Tape la comida mientras se cueza. Así evitará salpicaduras y ayudará a una cocción/calentamiento más homogénea.
- Durante el calentamiento debe girar, remover o revolver el alimento a calentar varias veces para alcanzar un reparto homogéneo de la temperatura.
- Los posibles gérmenes presentes en el alimento se matan solamente alcanzando una temperatura suficiente (> 70 °C) durante un tiempo suficientemente largo (> 10 min).
- Pinche o corte los alimentos que tengan peladuras consistentes, como tomates, salchichas, patatas, berenjenas, para evitar que el posible vapor que se pueda producir en su interior no los haga explotar.
- Se pueden cocer huevos sin pela en el microondas solo si previamente se pincha la piel de la yema varias veces. Si no, la yema podría explotar y salpicar.

- Después de transcurrir la mitad del tiempo de cocción, dé la vuelta a alimentos como albóndigas y desplácelos del medio hacia los bordes.

49.2 Modos de funcionamiento

El aparato se puede utilizar en diferentes modos. El siguiente listado muestra los posibles modos de funcionamiento del aparato:

◆ Modo “Microondas”

Este modo se utiliza para la cocción normal de alimentos.

◆ Descongelación

Este modo se utiliza para descongelar alimentos. Puede elegir entre descongelación según peso y descongelación según tiempo.

49.3 Consejos acerca de la vajilla para microondas

El material ideal de la vajilla para la cocción con microondas es aquel que deja atravesar la energía microondas y permite utilizar toda esa energía para calentar el alimento.

Tenga en cuenta los siguientes consejos para la elección de la vajilla correcta:

- ▶ Las microondas no pueden atravesar el metal. No se deben utilizar utensilios de metal ni vajilla con decoraciones de metal.
- ▶ Para la cocción con microondas, no utilice productos con papel reciclado ya que pueden contener fragmentos de metal y provocar chispas y/o fuego.

Sírvase de la siguiente tabla como referencia para escoger la vajilla correcta:

Vajilla	Microondas	Vajilla	Microondas
Vajilla de vidrio resistente al calor	✓	Papel de cocina	✓
Vajilla de vidrio no resistente al calor	✗	Bandeja de metal	✗
Cerámica resistente al calor	✓	Soportes de metal, recipiente de metal	✗
Recipientes de plástico resistentes a microondas	✓	Papel y recipientes de aluminio	✗

49.4 Apertura/Cierre de la puerta

◆ Apertura de la puerta

Tire suavemente del asa de la puerta para abrirla. Si el aparato estuviera encendido, el programa de cocción actual se interrumpirá.

HINWEIS

CONSEJO

- ▶ Deje la puerta abierta un momento antes de introducir la mano en el interior de la cámara de cocción para que el calor acumulado pueda escapar.

◆ Cierre de la puerta

Cierre la puerta hasta escuchar que los enclaves se hayan encajado. En caso de haber interrumpido un programa al abrir la puerta, este continuará automáticamente.

49.5 Modo de funcionamiento "Microondas"

1. Gire el regulador Power hasta la posición deseada para obtener la potencia correspondiente.
2. Gire el temporizador para fijar el tiempo de cocción/descongelado deseado.
3. El dispositivo iniciará el proceso de cocción en cuanto se establezca el tiempo de cocción y potencia.
4. Escuchará una señal cuando el proceso de cocción haya terminado.

HINWEIS

Nota

- ▶ Coloque la perilla siempre en posición "0" cuando el dispositivo no esté en funcionamiento.
- ▶ No utilice el microondas vacío. Esto puede dañar el dispositivo.

49.6 Modo de funcionamiento "Descongelación "

Gire el regulador Power hasta la posición ^{*Δ} M.Low . Este modo permite la cuidadosa descongelación de sus alimentos.

Gire el temporizador de cocción/descongelado para establecer el tiempo deseado o la cantidad. Revuelva los alimentos después de transcurrida la mitad del tiempo.

50 Limpieza y conservación

Este capítulo incluye algunos consejos importantes acerca de la limpieza y la conservación del aparato. Tenga presentes las instrucciones y los posibles daños por limpieza incorrecta del aparato y asegúrese de que el aparato funcione sin errores.

50.1 Instrucciones de seguridad

▲ VORSICHT

PRECAUCIÓN

Tenga presentes las siguientes instrucciones de seguridad antes de comenzar a limpiar el aparato:

- ▶ El aparato debe limpiarse periódicamente y los restos de comida cocinada deben eliminarse. La falta de higiene del aparato puede destruir la superficie que, a su vez, puede mermar la vida útil del aparato y hacer peligrar el funcionamiento del aparato, así como generar una acumulación de hongos y bacterias.
- ▶ Antes de limpiar el horno debe apagarlo y desconectarlo de la toma de alimentación eléctrica.
- ▶ La cámara de cocción se calienta mucho después de su uso. Peligro de quemaduras. Espere hasta que el aparato se enfríe.

▲VORSICHT**PRECAUCIÓN**

- ▶ Después del uso debe limpiar la cámara de cocción en cuanto se enfríe. Si espera demasiado, será más difícil llevar a cabo la limpieza e incluso, se hará imposible. Si se acumula demasiada suciedad el aparato podría sufrir daños.
- ▶ Si la humedad penetra en el aparato, sus componentes electrónicos pueden resultar dañados. Evite que caiga líquido en el interior del aparato a través de las ranuras de ventilación.
- ▶ No utilice limpiadores agresivos ni disolventes.
- ▶ No elimine la suciedad incrustada mediante el uso de la fuerza, utilizando objetos duros.
- ▶ Debido a los peligros asociados, las reparaciones o tareas de mantenimiento, en los que es necesario retirar la cubierta de protección antirradiación, deben ser realizados exclusivamente por un técnico autorizado.

50.2 Limpieza**◆ Cámara de cocción y cara interior de la puerta**

- Mantenga la cámara de cocción del horno limpia. Elimine de las paredes de la cámara las salpicaduras o derrames de alimento con un trapo húmedo. Para la suciedad más difícil puede utilizar un producto de limpieza suave.
- Limpie la puerta, la ventana y las juntas de la puerta con un trapo húmedo para eliminar salpicaduras y derrames de alimentos. Los restos de alimentos en las juntas de la puerta pueden provocar que ésta no cierre correctamente y con ello la salida de microondas.
- Limpie el vapor que se haya depositado en la puerta del horno con un trapo suave. Esto puede ocurrir cuando se utiliza en ambientes muy húmedos y es algo normal.
- Después de la limpieza del interior, deje la puerta del horno abierta hasta que el aparato esté seco.
- Consejo de limpieza: las paredes interiores a las que se adhieren alimentos cocinados deben limpiarse suavemente del siguiente modo: coloque medio limón en una fuente, agregue 300 ml de agua y caliente esta mezcla durante 10 minutos al 100% de potencia de microondas. A continuación, limpie el aparato utilizando un paño suave.

◆ Parte frontal del aparato y panel de control

- Limpie la parte frontal del aparato y el panel de control con un trapo suave humedecido.
- Asegúrese de que el panel de control no se moje mucho. Utilice para su limpieza un trapo suave y húmedo.

HINWEIS**CONSEJO**

- ▶ Deje la puerta del horno abierta para evitar su puesta en marcha por descuido.

◆ Carcasa del aparato

- Limpie la superficie exterior del aparato con un trapo húmedo.

51 Resolución de fallas

Este capítulo incluye algunos consejos importantes acerca de la localización y resolución de fallas del aparato. Observe dichos consejos para evitar peligros y daños.

51.1 Instrucciones de seguridad

▲VORSICHT Precaución

- ▶ Las reparaciones de aparatos eléctricos y electrónicos sólo deben realizarse por personal técnico autorizado e instruido por el fabricante.
- ▶ Una reparación indebida podría poner en grave peligro al usuario y causar daños en el aparato.

51.2 Causas de error y tratamiento

Sírvase de la siguiente tabla para localizar y tratar pequeños errores.

Error	Posible causa	Tratamiento
El programa escogido no se inicia.	Puerta no cerrada.	Cierre la puerta
	Enchufe no conectado	Conecte el enchufe
	Fusible no enchufado	Enchufe el fusible
Al finalizar el tiempo ajustado, la comida no está suficientemente descongelada, caliente o cocida.	Tiempo o potencia seleccionados erróneamente.	Ajuste el tiempo y la potencia de nuevo. Repita el proceso de cocción.
El aparato funciona pero la iluminación interior no.	Iluminación interior defectuosa.	Haga cambiar la bombilla en el servicio de reparaciones.
Durante el funcionamiento del microondas se escuchan ruidos anormales.	Comida cubierta con papel de aluminio.	Quite el papel de aluminio.
	La vajilla contiene metal y se producen chispas en la cámara de cocción.	Tenga en cuenta los consejos acerca de la vajilla

▲VORSICHT Precaución

- ▶ Si con los pasos que se indica más arriba no consigue solucionar el problema, diríjase al servicio de atención al cliente.

52 Eliminación del aparato usado

Los productos eléctricos y electrónicos usados contienen materiales reutilizables. No obstante, también contienen materiales nocivos, necesarios para su funcionamiento y seguridad.



En la basura doméstica, o ante la manipulación indebida, puede ponerse en peligro la salud humana y el medio ambiente. Por tanto, no debe depositar su aparato usado en ningún caso junto con la basura doméstica

HINWEIS

Nota

- ▶ Utilice el puesto de recogida más cercano para devolver y reciclar los aparatos electrónicos usados. Infórmese, si fuera preciso, en su ayuntamiento, en el servicio de recogida de basura o en su distribuidor.
- ▶ Guarde su aparato usado, protegido frente al acceso de los niños, para su eliminación.

53 Garantía

Otorgamos para este producto, 12 meses de garantía a contar desde la fecha de venta por defectos de fabricación o de material. Su derecho legal de reclamación de garantía, de conformidad con el §439 ss. de la ley BGB-E alemana permanecen invariables.

En la garantía no se incluyen daños resultantes de la manipulación o el uso indebidos, ni aquellos daños que impidan el correcto funcionamiento o disminuyan el valor del aparato en lo más mínimo. Además, no nos hacemos responsables en cuanto a la garantía en relación a los componentes desgastados, daños de transporte, siempre que no seamos responsables, así como daños no atribuibles a las reparaciones realizadas por nosotros.

Este aparato es apto para el uso industrial y sus características de diseño y potencia así lo confirman. En caso de reclamaciones legítimas, enviaremos el aparato defectuoso, a nuestra discreción, a reparar o a sustituir por un aparato sin defecto. Los defectos detectados deben notificarse en un plazo de 14 días a partir de la fecha de suministro.

Queda excluida cualquier otra reclamación de garantía. Para hacer valer una declaración de garantía, antes de devolver el aparato (siempre con presentación del recibo de compra), póngase en contacto con nosotros.

54 Datos técnicos

Aparato	Microondas
Denominación	C1000M
Nº de art.	3087
Conexión	230-240 V, 50 Hz
Potencia consumida	1550 W (Microonda)
Potencia de salida del microondas	1000 W
Frecuencia de funcionamiento	2450 MHz
Dimensiones exteriores (H/An/Fondo)	515 x 310 x 435 mm
Medidas de la cámara de cocción (alto/ancho/fondo)	295 x 200 x 320 mm
Peso neto	Ca. 15,3 kg

Originele Gebruiksaanwijzing

Magnetron C1000M



Artikelnummer 3087

55 Gebruiksaanwijzing

55.1 Algemeen

Lees de hier vermelde informatie, zodat u snel vertrouwd raakt met uw apparaat en al zijn functies in volle omvang kunt gebruiken. U heeft jaren lang plezier van uw magnetron als u hem vakkundig behandelt en onderhoudt. Wij wensen u veel plezier met het gebruik.

55.2 Informatie over deze gebruiksaanwijzing

Deze gebruiksaanwijzing is onderdeel van de magnetron (vanaf hier 'apparaat' genoemd) en geeft u belangrijke aanwijzingen voor de ingebruikname, de veiligheid, het doelgerichte gebruik en het onderhoud van het apparaat. De gebruiksaanwijzing moet altijd bij het apparaat voorhanden zijn en voor iedereen te lezen en te gebruiken die met de • ingebruikname • bediening • oplossing van een storing en/of • reiniging van het apparaat belast is. Bewaar deze gebruiksaanwijzing en geef hem samen met het apparaat door aan een eventuele volgende eigenaar.

55.3 Waarschuwingsinstructies

In deze gebruiksaanwijzing worden de volgende waarschuwingsinstructies gebruikt:

▲GEFAHR

GEVAAR

Een waarschuwing van dit gevarenniveau duidt op een dreigende, gevaarlijke situatie. Indien de gevaarlijke situatie niet vermeden wordt, leidt deze tot de dood of zware verwondingen.

- ▶ De aanwijzingen van deze waarschuwingsinstructie opvolgen om het gevaar van dood of zware verwondingen bij personen te voorkomen.

▲WARNING

WAARSCHUWING

Een waarschuwing van dit gevarenniveau duidt op een mogelijk gevaarlijke situatie. Indien de gevaarlijke situatie niet vermeden wordt, kan dit tot zware verwondingen leiden.

- ▶ De aanwijzingen van deze waarschuwingsinstructie opvolgen om verwondingen bij personen te voorkomen.

▲VORSICHT

VOORZICHTIG

Een waarschuwing van dit gevarenniveau duidt op een mogelijk gevaarlijke situatie. Indien de gevaarlijke situatie niet vermeden wordt, kan dit tot lichte of matige verwondingen leiden.

- ▶ De aanwijzingen van deze waarschuwingsinstructie opvolgen om verwondingen bij personen te voorkomen.

HINWEIS

Tip

Een tip duidt op extra informatie, die de omgang met het apparaat lichter maakt.

55.4 Aansprakelijkheid

Alle in deze gebruiksaanwijzing aanwezige technische informatie, gegevens en instructies voor installatie, ingebruikname en onderhoud beantwoorden aan de laatste stand bij het in druk gaan en vinden plaats met inachtneming van onze tot nu toe opgedane ervaringen en kennis naar eer en geweten. Aan de informatie, afbeeldingen en beschrijvingen in deze gebruiksaanwijzingen kunnen geen rechten worden ontleend.

De fabrikant is niet aansprakelijk voor schade op grond van:

- Niet-naleving van de gebruiksaanwijzing
- Ondeskundige reparaties
- Niet volgens de voorschriften geldend gebruik
- Technische veranderingen, modificaties van het apparaat
- Toepassing van niet goedgekeurde onderdelen

Modificaties van het apparaat worden niet aanbevolen en vallen niet onder de garantie.

Vertalingen worden naar beste weten uitgevoerd. Wij zijn niet verantwoordelijk voor vertaalfouten, ook niet in het geval dat de vertaling door ons of in opdracht van ons is gemaakt. Bindend blijft alleen de oorspronkelijke Duitse tekst.

55.5 Auteurswet

Dit documentatiemateriaal is auteursrechtelijk beschermd.

Alle rechten, ook die van de fotomechanische reproductie, de verveelvoudiging en de verbreiding door bijzondere handelswijzen (bijvoorbeeld gegevensverwerking, informatiedragers en datanetwerken), ook ten dele, zijn de firma Braukmann GmbH voorbehouden. Inhoudelijke en technische veranderingen voorbehouden.

56 Veiligheid

In dit hoofdstuk krijgt u belangrijke veiligheidsinstructies betreffende de omgang met het apparaat. Dit apparaat beantwoordt aan de voorgeschreven veiligheidsvoorschriften. Een ondeskundig gebruik kan echter tot materiële schade en schade aan personen leiden.

56.1 Gebruik volgens de voorschriften

Dit apparaat is alleen voor het gebruik in het huishouden in een gesloten ruimte ter

Ontdooien • Verwarmen • Koken van levensmiddelen en dranken bestemd. Een ander of er van afwijkend gebruik geldt als niet volgens de voorschriften.

▲WARNING WAARSCHUWING

Gevaar door gebruik niet volgens de voorschriften!

Bij onreglementair gebruik van het apparaat en/of gebruik op een andere wijze kunnen gevaren ontstaan.

Het apparaat uitsluitend volgens de voorschriften gebruiken.

► De in deze gebruiksaanwijzing beschreven handelswijzen in acht nemen.

Aanspraken van welke aard dan ook wegens niet reglementair gebruik zijn uitgesloten. Het risico draagt alleen de gebruiker.

56.2 Algemene veiligheidsaanwijzingen

HINWEIS

Tip

Neem voor een veiligere omgang met het apparaat de volgende algemene veiligheidsaanwijzingen in acht:

- ▶ Vóór het gebruik van het apparaat moeten de gebruiksaanwijzingen zorgvuldig worden gelezen.
- ▶ Controleer het apparaat voor het gebruik op zichtbare schade. Gebruik een beschadigd apparaat niet.
- ▶ Het apparaat is niet geschikt voor het drogen, opwarmen of verhitten van levende dieren.
- ▶ Dit apparaat mag worden gebruikt door kinderen van 8 jaar en ouder, mits ze onder toezicht staan of wanneer hun de veilige gebruik van het apparaat is uitgelegd en ze de mogelijke gevaren hebben begrepen.
- ▶ Reiniging en onderhoud mag niet door kinderen worden uitgevoerd, tenzij ze 8 jaar of ouder zijn en ze onder toezicht staan. Kinderen mogen niet met het apparaat spelen.
- ▶ Het apparaat en zijn aansluiting moet buiten het bereik blijven van kinderen jonger dan 8 jaar.
- ▶ Het apparaat kan door personen met verminderde fysieke, zintuiglijke of mentale vermogens of gebrek aan ervaring en/of kennis worden gebruikt, wanneer ze onder toezicht staan of hen het veilige gebruik van het apparaat is uitgelegd en ze de mogelijke gevaren hebben begrepen.
- ▶ Reparaties mogen alleen door gekwalificeerd, door de fabrikant opgeleid, personeel worden uitgevoerd. Door ondeskundige reparaties kunnen aanzienlijke gevaren voor de gebruiker ontstaan. Een reparatie van het apparaat tijdens de garantieperiode mag alleen door een door de fabrikant erkende klantenservice worden uitgevoerd, anders vervalt bij volgende schade de garantie. Defecte onderdelen mogen alleen tegen originele reserveonderdelen worden vervangen. Alleen met deze onderdelen is gegarandeerd dat aan de veiligheidseisen wordt voldaan.

- ▶ Voedingsthermometers zijn niet geschikt voor de magnetron.
- ▶ Het apparaat moet alleen voor het in deze bedieningshandleiding beschreven doel worden gebruikt. Bijtende chemicaliën of dampen mogen niet worden gebruikt. Dit apparaat is speciaal ontwikkeld voor het verhitten, koken en drogen van voedingsmiddelen en niet voor industriële doeleinden of het gebruik in een laboratorium.
- ▶ Het apparaat mag niet in gebruik worden genomen, als de netkabel of de stekker beschadigd is, als het niet volgens de voorschriften werkt, op de grond is gevallen of beschadigd is. Indien de netkabel of de stekker beschadigd is, moet deze door de fabrikant of servicepersoneel dat daar opdracht toe heeft van de fabrikant worden vervangen om gevaren te voorkomen.
- ▶ Gebruik uitsluitend keukenapparaten en voorwerpen, die in een magnetron kunnen worden gebruikt.
- ▶ Thermometers voor gerechten zijn niet geschikt voor magnetrongebruik.
- ▶ De magnetron mag alleen vrijstaand in gebruik worden genomen.
- ▶ **Let op:** Het apparaat mag niet boven een kookplaat of andere warmtebron worden geplaatst, omdat het anders kan worden beschadigd en de garantie dan vervalt.
- ▶ Dit apparaat is een ISM-apparaat van de groep 2 klasse B. Bij deze apparaten horen alle industriële, wetenschappelijke of medisch gebruikte apparaten waarbij met opzet hogefrequentie-energie als elektromagnetische straling voor de behandeling van materialen geproduceerd of gebruikt wordt, zoals apparaten met een vonkeroderende werking. Apparaten van de klasse B zijn geschikt voor gebruik in het huishouden en voor gebruik met een aansluiting op een huishoudelijke stroomvoorziening, zoals laagspanningsinrichtingen in gebouwen.

HINWEIS**Tip**

- ▶ De magnetron mag niet in een kast worden gebruikt.
- ▶ Het apparaat moet met de achterkant tegen een wand worden geplaatst.
- ▶ Het apparaat is niet geschikt voor gebruik via een externe tijdschakelaar of afstandsbediening.
- ▶ Nooit de afstandhouders aan de achterzijde of de zijkanten van het apparaat verwijderen, omdat deze de nodige minimale afstand voor de luchtcirculatie garanderen.
- ▶ De toerenteller vóór het transport beveiligen om schade te voorkomen.
- ▶ De magnetron is alleen geschikt voor koken, ontdooien en verdampen van voedingsmiddelen.
- ▶ Het apparaat mag niet met een stoomreiniger worden gereinigd.

56.3 Bronnen van gevaar

56.3.1 Gevaar door microgolven

⚠WAARNUNG**Waarschuwing**

De inwerking van microgolven op het menselijk lichaam kan tot lichamelijk letsel leiden. Neem de volgende veiligheidsinstructies in acht om uzelf en anderen niet bloot te stellen aan microgolven.

- ▶ Het apparaat nooit met open deur laten werken. Door een foutief of gemanipuleerde veiligheidsschakelaar bestaat het gevaar dat u zich direct aan microgolven blootstelt.
- ▶ **WAARSCHUWING:** onderhouds- en reparatiewerkzaamheden waarbij de beschermkap voor de straling van microgolven wordt verwijderd, kunnen gevaar opleveren voor iedereen en mogen alleen door vakmensen worden uitgevoerd.
- ▶ Dit geldt ook voor de vervanging van de verlichting en de netkabels. Het apparaat moet hiervoor naar het servicecenter worden gestuurd.

▲WARNING Waarschuwing

- ▶ Wanneer de deur of de deurafdichting beschadigd zijn, mag het apparaat niet worden bediend, totdat het door een geautoriseerde vakkracht is gerepareerd.

56.3.2 Verbrandingsgevaar

▲WARNING Waarschuwing

Het in dit apparaat verwarmde voedingsmiddel, het gebruikte keukengerei en de oppervlakken van het apparaat, kunnen heel heet worden.

Raadpleeg de volgende veiligheidsaanwijzingen om uzelf of anderen niet te verbranden.

- ▶ Bij het verhitten van dranken in de magnetron kunnen deze plotseling gaan koken (kookvertraging), daarom moeten de bakken voorzichtig worden vastgepakt.
- ▶ Geen voedingsmiddelen in de oven frituren. Hete olie kan onderdelen van apparaten en keukengerei beschadigen en verbrandingen veroorzaken.
- ▶ Vooral de inhoud van babyflesjes en potjes met babyvoedingsmiddel moet worden doorgeroerd of geschud, en de temperatuur moet voor het gebruik worden gecontroleerd, om verbrandingen te voorkomen.
- ▶ Kooktoestellen kunnen door hitteoverdraging van de voedingsmiddelen heet worden. Als bescherming wordt het gebruik van pannelappen aanbevolen.
- ▶ De buitenvlakken kunnen bij het gebruik heel heet worden.
- ▶ De deur en de buitenoppervlakken kunnen tijdens het gebruik heel heet worden.
- ▶ Als het apparaat in gebruik is, kunnen de aanraakvlakken een hoge temperatuur bereiken.
- ▶ Gebruik voor het eruit halen van voedingsmiddelen pannelappen of keukenhandschoenen.
- ▶ Let op! Bij het openen van deksels of afdekfolie kan hete damp ontsnappen.

56.3.3 Brandgevaar

⚠️WAARUNG Waarschuwing

Bij ondeskundig gebruik van het apparaat bestaat brandgevaar omdat de inhoud kan gaan branden.

Neem de volgende veiligheidsmaatregelen in acht om brandgevaar te vermijden:

- ▶ Laat het apparaat niet onbeheerd als u levensmiddelen in bak uit kunststof, papier of andere brandbare materialen verwarmt of gaar wil laten worden.
- ▶ Gebruik het apparaat nooit voor het bewaren of drogen van ontvlambare materialen.
- ▶ Voor de beperking van brandgevaar in de oven:
 - a) Bij het verwarmen van voedingsmiddelen in plastic en papieren bakken moet het apparaat bewaakt worden omdat er brandgevaar bestaat.
 - b) Afsluitclips van plastic of papieren zakken moeten voor het verwarmen worden verwijderd.
 - c) Wanneer er sprake is van rookontwikkeling moet het apparaat worden uitgeschakeld of de stekker uit het stopcontact worden getrokken en de deur gesloten, om eventueel optredende vlammen te verstikken.
 - d) Niets bewaren in de oven. Als het apparaat niet wordt gebruikt, mag het niet worden gebruikt voor het bewaren van papieren voorwerpen, keukengerei of voedingsmiddelen.
- ▶ Wegwerpbakken van kunststof moeten voldoen aan de onder "**Aanwijzingen voor keukengerei**" aangegeven eigenschappen.
- ▶ Verhit geen alcohol in onverdunde toestand.
- ▶ Het apparaat mag niet in lege toestand gebruikt worden.
- ▶ Bij alle keukenapparaten en bakken moet worden gecontroleerd of die voor het gebruik in magnetrons geschikt zijn.

▲WARNING Waarschuwing

- ▶ Bij rookontwikkeling moet het apparaat worden uitgeschakeld, de netstekker uitgetrokken en de deur (voor het smoren van eventuele vlammen) gesloten blijven.
- ▶ De magnetron is uitsluitend bestemd voor het verwarmen van gerechten en dranken. Het drogen van gerechten en kleding en het verwarmen van warmtekussens, pantoffels, sponzen, vochtige doeken en dergelijke loopt het risico lichamelijk letsel, ontstekingen of brand te veroorzaken.
- ▶ **Verwijder altijd vetresten uit het apparaat, omdat deze licht ontvlambaar zijn.**

56.3.4 Ontploffingsgevaar

▲WARNING Waarschuwing

Bij ondeskundig gebruik van het apparaat bestaat ontploffingsgevaar door ontstane overdruk.

Neem de volgende veiligheidsmaatregelen in acht om explosiegevaar te vermijden:

- ▶ Vloeistoffen en andere voedingsmiddelen mogen niet in afgesloten potten worden verhit, omdat deze kunnen exploderen.
- ▶ Eieren met schaal en hele hard gekookte eieren niet in het apparaat opwarmen, omdat ze ook na de behandeling in de magnetron nog exploderen kunnen.
- ▶ Voedingsmiddelen met dikke schillen bijv. aardappelen, hele pompoenen, appels of kastanjes moeten voor het garen in het apparaat worden ingeprikt.

56.3.5 Gevaar door elektrische stroom



GEFAHR Gevaar

Levensgevaar door elektrische spanning!

Het contact met leidingen of onderdelen die onder spanning staan kan levensgevaarlijk zijn!

Neem de volgende veiligheidsaanwijzingen in acht om gevaar door elektrische stroom te voorkomen.

- ▶ Open in geen geval de behuizing van het apparaat. Als aansluitingen die onder stroom staan worden aangeraakt en de elektrische of mechanische opbouw veranderd, bestaat gevaar voor elektrische schokken. Daarnaast kunnen functionele storingen in het apparaat optreden.
- ▶ Het apparaat mag niet in gebruik worden genomen, als de netkabel of de stekker beschadigd is, als het niet volgens de voorschriften werkt, op de grond is gevallen of beschadigd is. Indien de netkabel of de stekker beschadigd is, moet deze door de fabrikant of servicepersoneel dat daar opdracht toe heeft van de fabrikant worden vervangen om gevaren te voorkomen.
- ▶ **Opgelet:** Onderhouds- en reparatiewerkzaamheden waarbij de beschermende afdekking tegen microgolven wordt verwijderd, moeten alleen door een vakman worden uitgevoerd. Dit geldt ook voor de vervanging van de verlichting en de netkabels. Het apparaat moet hiervoor naar het servicecenter worden gestuurd.

57 Ingebruikname

In dit hoofdstuk krijgt u belangrijke informatie omtrent de ingebruikname van het apparaat. Neem de aanwijzingen in acht om gevaren en beschadigingen te voorkomen.

57.1 Veiligheidsvoorschriften



WAARSCHUWING

Bij de ingebruikname van het apparaat kan materiële schade en letsel aan personen ontstaan!

- ▶ Neemt u de volgende veiligheidsvoorschriften in acht om de gevaren te voorkomen:

⚠️ WARNUNG**WAARSCHUWING**

- ▶ Verpakkingsmateriaal mag niet als speelgoed gebruikt worden. Er bestaat kans op verstikking.
- ▶ Vanwege het hoge gewicht van het apparaat het transport als ook het uitpakken en plaatsen met twee personen uitvoeren.

57.2 Leveringsomvang en transportinspectie

De magnetron C1000M wordt standaard met de volgende onderdelen geleverd:

- Magnetron C1000M
- Gebruiksaanwijzing

HINWEIS**Tip**

- ▶ Controleer de levering op volledigheid en op zichtbare beschadigingen.
- ▶ Waarschuw de expediteur, de verzekering en de leverancier bij een onvolledige levering of bij beschadiging als gevolg van gebrekkige verpakking of als gevolg van het transport.

57.3 Auitpakken

Bij het uitpakken van het apparaat gaat u als volgt te werk:

- Verwijder alle verpakkingsonderdelen en de accessoires.
- Controleer het apparaat op mogelijke beschadigingen (deuken, beschadigde deur, etc.). Beschadigde apparaten mogen niet in gebruik worden genomen.
- Behuizing: Verwijder het beschermfolie aan de buitenkant van de magnetronbehuizing.

57.4 Verwijderen van de verpakking

De verpakking beschermt het apparaat tegen transportschade. De verpakkingsmaterialen zijn uitgezocht vanuit milieuvriendelijke en verwijderingstechnische gezichtspunten en daarom recyclebaar. Het terugbrengen van de verpakking in de materiaalkringloop bespaart grondstoffen en verkleint de afvalhoop. Lever niet meer benodigd verpakkingsmateriaal in bij een afvalbrengrstation, dat zorgdraagt voor de recycling.

**HINWEIS****Tip**

- ▶ Bewaar indien mogelijk het originele verpakkingsmateriaal gedurende de garantieperiode, zodat u het apparaat indien nodig weer volgens de voorschriften kunt inpakken.

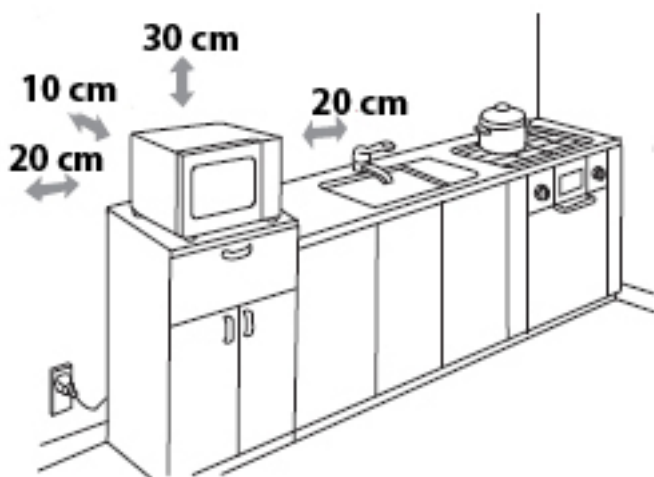
57.5 Plaatsen

57.5.1 Eisen aan de plek van plaatsing

Voor een veilig en foutloos functioneren van het apparaat moet de plek waar het apparaat komt te staan aan de volgende eisen voldoen:

- Het apparaat moet op een vaste, vlakke, horizontale (waterpas) en hittebestendige ondergrond met voldoende draagkracht voor de oven en het volgens de verwachtingen zwaarste in de oven bereide gerecht neergezet worden.

- Kies de plek dusdanig dat kinderen hete oppervlakken van het apparaat niet kunnen aanraken.
- Het apparaat is niet geschikt voor inbouw in een wand of in een inbouwkast.
- Plaatst u het apparaat niet in een hete, natte of zeer vochtige omgeving of in de buurt van brandbare materialen.
- Laat het snoer niet over de rand van een tafel of werkplek naar beneden hangen.
- Het stopcontact moet makkelijk toegankelijk zijn, zodat de voedingskabel er in geval van nood ongecompliceerd uitgehaald kan worden.
- De inbouw en montage van dit apparaat op niet stationaire plekken (bijvoorbeeld schepen) mogen alleen door vakzaken/vakmensen uitgevoerd worden, als ze de voorwaarden voor een veilig gebruik van dit apparaat garanderen.



57.5.2 Opstelling van het apparaat

1) Plaats het apparaat op een vlakke ondergrond en zorg voor voldoende beluchtingsruimte.

Het oppervlak moet zich minstens 85 cm boven de vloer bevinden.

a) Het apparaat moet met de achterzijde naar een muur toe staan (10 cm afstand). Boven het apparaat moet er een afstand van 30 cm worden vrijgehouden, de afstand aan de zijkant naar de andere muren of elementen moet minstens 20 cm bedragen.

b) De linkerkant naast het apparaat moet

vrij blijven.

c) Verwijder NIET de voeten aan de onderkant van het apparaat.

d) Bedek geen openingen van het apparaat en blokeer deze niet.

e) Het bedekken van de beluchtingsgleuven kan leiden tot beschadiging van het apparaat.

f) Plaats de magnetron zo ver mogelijk uit de buurt van radio- of televisietoestellen, omdat de radio- of televisieontvangst door de magnetron kunnen worden verstoord.

2) Steek de stekker van het apparaat in een normaal stopcontact. Let erop, dat de spanning en netfrequentie van het apparaat (zie typeplaatje) overeenkomen met de stroomvoorziening in huis.

57.5.3 Voorkomen van frequentiestoring

Door het apparaat kunnen storingen bij radio's, televisies of soortgelijke apparaten optreden.

Door de volgende maatregelen kunnen storingen weggenomen of gereduceerd worden:

- Reinig de deur en de afdichtingen van het apparaat.
- Plaats de radio, de televisie, etc. op een zo groot mogelijke afstand van het apparaat.
- Gebruik voor het apparaat een ander stopcontact, zodat het apparaat en de gestoorde ontvanger van verschillende stroomketens gebruik maken.

-
- Gebruik een volgens de voorschriften geïnstalleerde antenne voor de ontvanger, om zo zeker te zijn van een goede ontvangst.

57.6 Elektrische aansluiting



Gevaar door stroomstoten

- ▶ Het aanraken van interne delen kan leiden tot ernstige verwondingen of de dood.
- ▶ Het apparaat mag niet uit elkaar worden gehaald.
- ▶ Door een onvakkundige aarding kan er sprake zijn van stroomstoten. Gebruik geen stopcontact, die niet vakkundig is geïnstalleerd en geaard.

Voor een veilig en feilloos gebruik van het apparaat moeten bij de elektrische aansluiting de volgende aanwijzingen in acht genomen worden:

- Controleer voor het aansluiten van het apparaat de aansluitingsgegevens (spanning en frequentie) op het typeplaatje met de gegevens van uw stroomnet. Deze gegevens moeten overeenkomen, zodat het apparaat niet beschadigd kan raken. In geval van twijfel vraagt u een vakkundige elektricien.
- Het stopcontact moet via een 16A veiligheidsschakelaar, gescheiden van andere stroomverbruikers, zijn beveiligd.
- Bij gebruik van een verlengsnoer mag voor aansluiting van het apparaat op het stroomnet alleen een uitgerold verlengsnoer van maximaal 3 meter lengte en een doorsnede van 1,5 mm² gebruikt worden. Het gebruik van een stekker of stekkerdoos met meerdere aansluitingen is vanwege het daarmee verbonden brandgevaar verboden.
- Vergewis u er van dat de voedingskabel onbeschadigd is en niet onder de oven of over hete of scherpe oppervlakten gelegd is.
- Dit apparaat moet geaard zijn. Bij kortsluiting beschermt de aarding tegen stroomstoten, doordat de elektrische stroom over een extra leiding wordt afgevoerd. Het apparaat is voorzien van een passend snoer met aarding en een veiligheidsstopcontact. De stekker moet in een vakkundig geïnstalleerd en geaard stopcontact worden gestoken.
- De elektrische veiligheid van het apparaat is alleen dan gegarandeerd wanneer het is aangesloten aan een reglementair geïnstalleerd systeem met aardkabels en veiligheidsschakelaars. Het in werking stellen via een stopcontact zonder veiligheidsschakelaar is verboden. Laat u in geval van twijfel de huisinstallatie controleren door een erkende elektricien. De fabrikant kan niet aansprakelijk worden gesteld voor schade, die door een gebrekkige of onderbroken aardingskabel veroorzaakt worden.

43.1.1 Verlengsnoer

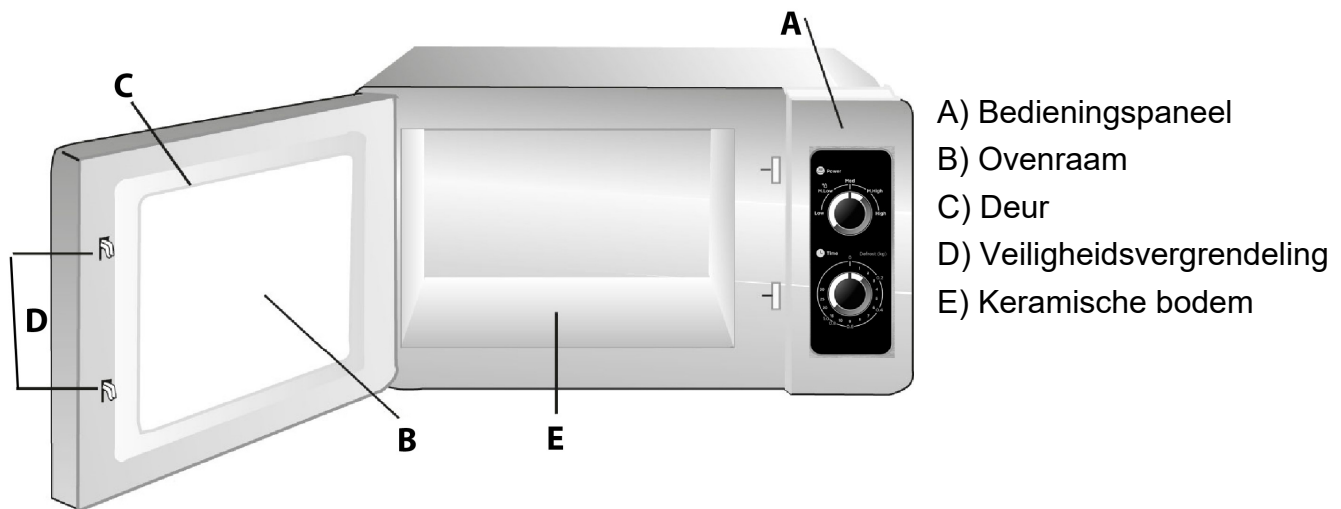
- Het aansluitingssnoer is kort gehouden, zodat hij niet in de knoop raakt en om struikelgevaar te voorkomen,
- Indien een langer snoer of een verlengsnoer wordt gebruikt:
 - 1) De belastbaarheid van het snoer of het verlengsnoer moet minstens overeenkomen met het elektrische vermogen van het apparaat.

- 2) Een verlengsnoer moet een geaarde drie-aderige snoer zijn.
- 3) Het lange snoer moet zo worden geplaatst, dat het niet van de rand van een tafel of werkplek naar beneden hangt, waar kinderen eraan kunnen trekken, en zodanig, dat er geen struikelgevaar is.

58 Opbouw en functie

In dit hoofdstuk krijgt u belangrijke aanwijzingen m.b.t. de opbouw en het functioneren van het apparaat.

58.1 Algemeen overzicht



HINWEIS

Tip

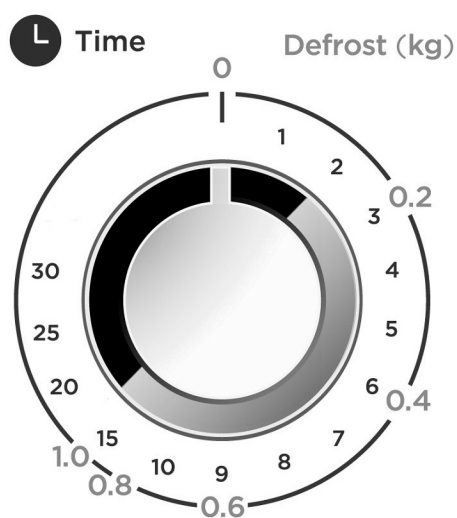
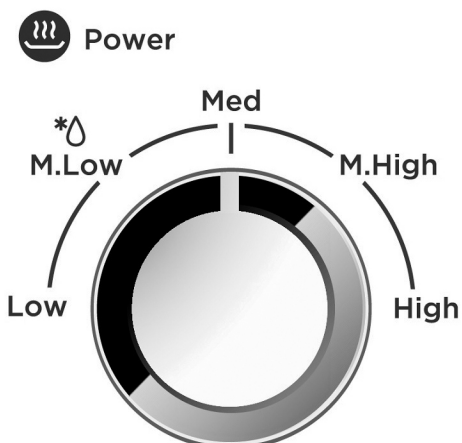
- ▶ Niet hard op de keramische bodem duwen, deze kan beschadigen.
- ▶ Gerechten voorzichtig in de oven plaatsen en eruit halen, zodat u de keramische bodem niet beschadigt.
- ▶ De ventilator kan blijven draaien, om het apparaat af te koelen.

⚠️ WARNUNG

WAARSCHUWING

- ▶ Raak de keramische bodem niet aan na gebruik van het apparaat, deze is mogelijk heet. Verbrandingsgevaar!

58.2 Bedieningspaneel en display



Draaiknop vermogen (power):

Voor het instellen van het gewenste magnetronvermogen.

Draaiknop tijd/ontdooien (time/defrost)

Voor het instellen van de gewenste tijd resp. te ontdooien hoeveelheid.

HINWEIS

- ▶ Zet de draaiknop voor de tijd altijd op 0, als u het apparaat niet gebruikt.
- ▶ Gebruik het apparaat niet, als het leeg is. Het apparaat kan beschadigen.

Arrangement	Vermogen %
Laag	17 %
Gemiddeld-laag/ontdooien	33 %
Gemiddeld	55 %
Gemiddeld hoog	77 %
Hoog	100 %

58.3 Pieptonen

Het apparaat geeft de volgende akoestische signalen:

- **Een signaaltoon:** Het einde van de kooktijd is bereikt.

58.4 Veiligheidsvoorzieningen

58.4.1 Waarschuwingsinstructies op apparaat

▲VORSICHT VOORZICHTIG



Gevaar door hete oppervlakte! Boven aan de achterkant bevindt zich een waarschuwing voor het gevaar door hete oppervlakten. De oppervlakte van het apparaat kan zeer heet worden.

- ▶ De hete oppervlakte van het apparaat niet aanraken. Brandgevaar!
- ▶ Zet of leg geen voorwerpen op het apparaat.
- ▶ Plaats de magnetron niet boven een kookveld of een ander apparaat dat hitte genereert, omdat de magnetron hierdoor beschadigd kan raken en de garantie vervalt.

58.4.2 Deurvergrendeling

In de deurvergrendeling van het apparaat is een veiligheidsschakelaar ingebouwd, die de werking van het apparaat bij een openstaande deur verhindert.

⚠ VORSICHT VOORZICHTIG

Gevaar door microgolven!

Is deze veiligheidsinrichting defect of wordt deze veiligheidsinrichting vermeden, dan bent u en zijn ook anderen blootgesteld aan microgolven

- ▶ Het apparaat niet gebruiken als de veiligheidsschakelaar defect is.
- ▶ Deze veiligheidsinrichting niet buiten werking stellen.

58.5 Typeplaatje

Het typeplaatje met de aansluit- en vermogensgegevens bevindt zich aan de achterkant van het apparaat.

59 Bedienung en gebruik

In dit hoofdstuk krijgt u belangrijke aanwijzingen m.b.t. de bediening van het apparaat. Neem de aanwijzingen in acht om gevaren en beschadigingen te voorkomen.

⚠ WARNING WAARSCHUWING

- ▶ Het apparaat tijdens gebruik niet uit het oog verliezen, zodat er bij gevaren snel ingegrepen kan worden.

59.1 Basis van het magnetron koken

De voor de verwarming van de gerechten benodigde tijd en het vermogen hangt onder andere af van de eindtemperatuur, de hoeveelheid en de soort en toestand van het gerecht. Gebruik de kortst aangegeven kooktijd en verleng de tijd naar behoefte.

Sorteer de te bereiden etenswaren zorgvuldig. Plaats de dikste stukken op de rand van de vorm. Dek het gerecht tijdens het koken af. Een deksel verhindert spatten en draagt bij tot een gelijkmatig garen/verhitten.

Tijdens het verwarmen dient u het gerecht meermaals om te draaien, anders te leggen of om te roeren, zodat uw een gelijkmatige temperatuurverdeling krijgt.

Eventueel aanwezige kiemen in het gerecht worden alleen bij een voldoende hoge temperatuur (>70°C) en bij een voldoende lange tijd (>10 min.) gedood.

Levensmiddelen met vaste huid of schaal zoals tomaten, worsten, schilaardappelen en aubergines meermaals prikken ofwel inkerven, zodat ontstane damp ontsnappen kan en de levensmiddelen niet uit elkaar spatten.

Eieren zonder schaal mogen alleen dan in de magnetron opgewarmd worden, wanneer er in het vel van de eierdooier van tevoren meermaals geprikt is. De eierdooier kan anders na het verwarmen met hoge druk naar buiten spuiten.

Verleg gerechten zoals gehaktballetjes na de helft van de kooktijd van boven naar beneden en van het midden tot aan de uiterste rand.

59.2 Soorten gebruik

Het apparaat kan op verschillende manier gebruikt worden. De volgende opsomming geeft de mogelijkheden van gebruik van het apparaat aan:

◆ Gebruik “Magnetron”

Dit gebruik is geschikt voor normaal verhitten van gerechten.

◆ Ontdooien

Dit gebruik is geschikt voor het ontdooien van bevroren gerechten. U kunt kiezen tussen ontdooien naar gewicht en ontdooien naar tijd.

59.3 Aanwijzingen magnetron kookgerei

Het ideale materiaal voor magnetronkookgerei is dusdanig gemaakt, dat de microgolven doorgelaten worden en de energie kan doordringen in de vormen, zodat de gerechten opwarmen.

Neem de volgende aanwijzingen in acht bij de keuze van passend kookgerei:

Microgolven kunnen niet door metaal. Gereedschap uit metaal en kookgerei met metalen ornamenten dienen daarom niet gebruikt te worden.

- ▶ Gebruik bij het koken in de magnetron geen producten uit recycling papier, omdat hierin kleine metaalfragmenten kunnen zitten, die vonken en/of brand kunnen veroorzaken.
- ▶ Gebruik bij voorkeur rond of ovaal kookgerei in plaats van vierkant of rechthoekig, omdat voedsel in de hoeken er toe neigt oververhit te raken.

De volgende tabel dient als houvast bij de keuze van het juiste kookgerei:

Kookgerei	Magnetron	Kookgerei	Magnetron
Hittebestendig glasservies	✓	Keukenpapier	✓
Niet hittebestendig glasservies	✗	Metaalblik	✗
Hittebestendig keramisch servies	✓	Voetstuk uit metaal, metalen bak	✗
Magnetronbestendige kunststofvormen	✓	Aluminiumfolie en -vormen	✗

59.4 Deur openen/sluiten

◆ Deur openen

Trek met de handgreep de deur open om de deur van het apparaat te openen. Mocht het apparaat ingeschakeld zijn, dan wordt het actuele kookprogramma onderbroken

HINWEIS

Tip

- ▶ Laat de deur een moment open voordat u in de binnenruimte tast, om zo de opgehoopte hitte te laten ontsnappen.

◆ Deur sluiten

Sluit de deur totdat de deurvergrendeling hoorbaar sluit. Mocht een lopend programma door het openen van de deur onderbroken zijn, dan wordt het automatisch hervat.

59.5 Gebruik “Magnetron”

1. Stel het gewenste vermogen in door de draaiknop Power op de juiste stand te zetten.
2. Stel de gewenste tijd in door de draaiknop Time/Defrost op de juiste stand te zetten.
3. Het kookproces start automatisch, zodra vermogen en tijd zijn ingesteld.
4. Er klinkt een geluidssignaal, als het kookproces beëindigd is.

HINWEIS

- ▶ Zet de draaiknop voor de tijd altijd op 0, als u het apparaat niet gebruikt.
- ▶ Gebruik het apparaat niet, als het leeg is. Het apparaat kan beschadigen.

59.6 Gebruik “Ontdooien”

Zet de draaiknop Power op ^{*0}M.Low Deze stand is geschikt voor energiebesparend ontdooien van uw producten.

Zet de draaiknop Time/Defrost op de gewenste tijd of hoeveelheid. Roer het gerecht na ongeveer de helft van de tijd door.

60 Reiniging en onderhoud

In dit hoofdstuk krijgt u belangrijke informatie m.b.t de reiniging en het onderhoud van het apparaat. Neem de aanwijzingen in acht om beschadigingen door verkeerde reiniging van het apparaat te voorkomen en een storingvrij gebruik te waarborgen.

60.1 Veiligheidsvoorschriften

▲VORSICHT VOORZICHTIG

- ▶ Schenkt u eerst aandacht aan de volgende veiligheidsvoorschriften voordat u met de reiniging van het apparaat begint:
- ▶ Het apparaat moet regelmatig worden gereinigd en restanten van voedsel moeten worden verwijderd. Wanneer het apparaat niet schoon wordt gehouden kan het oppervlak beschadigd raken, wat kan leiden tot een kortere levensduur van het apparaat, gevaar voor de gebruiker en schimmel- en bacteriële infecties.
- ▶ Schakelt u de oven vóór het reinigen uit en trek de stekker uit het stopcontact.
- ▶ De binnenkant van de oven is na gebruik heet. Er is daardoor kans op verbranden! Wacht u totdat het apparaat is afgekoeld.
- ▶ Reinigt u de binnenkant na gebruik, zodra hij is afgekoeld. Te lang wachten verzwaart de reiniging onnodig en maakt het in extreme gevallen onmogelijk. Te sterke verontreinigingen kunnen onder omstandigheden het apparaat beschadigen.
- ▶ Als er vloeistof het apparaat binnendringt, kunnen elektronische componenten beschadigd raken. Let u er op dat er geen vloeistof door de ventilatiegleuven in het binnenste van het apparaat terecht komt.
- ▶ Gebruik geen agressieve of schurende reinigingsmiddelen en geen oplosmiddelen.
- ▶ Kras niet met een hard voorwerp over hardnekkige verontreinigingen.

▲VORSICHT VOORZICHTIG

- ▶ Vanwege de daarmee samenhangende gevaren mogen reparaties en servicewerkzaamheden, waarbij de stralingsbeveiligingskap wordt verwijderd, uitsluitend door een vakman worden uitgevoerd.

60.2 Reiniging

◆ Binnenkant en binnenkant deur

- Houd de binnenkant van de oven schoon. Veeg gemorste en door spetteren ontstane maaltijdresten met een vochtige doek van de wanden aan de binnenkant. Bij sterke vervuiling van de oven kan een mild reinigingsmiddel gebruikt worden.
- Veeg de deur, het raam en de deurdichtingen met een vochtige doek af, om zo door spetteren en morsen ontstane maaltijdresten te verwijderen. Maaltijdresten aan de deurdichting kunnen er toe leiden dat de deur niet meer goed sluit en dat daardoor microgolven vrijkomen.
- Veeg de neergeslagen damp op de ovendeur met een vochtige doek af. Dit kan het geval zijn als het apparaat in een zeer vochtige omgeving gebruikt is en is normaal.
- Laat na reiniging de binnenkant van de ovendeur open, totdat het apparaat droog is.
- Reinigingstip - De binnenwanden, waaraan gekookt voedsel kleeft, kunt u als volgt gemakkelijker reinigen: Leg een halve citroen in een schaalje, voeg 300 ml water toe en verwarm dit 10 minuten bij 100% magnetronvermogen. Daarna maakt u het apparaat met een zachte, droge doek schoon.

◆ Voorkant en bedieningspaneel

- Reinig de voorkant van het apparaat en het bedieningspaneel met een zachte, licht vochtige doek.
- Let er op dat het bedieningspaneel niet nat wordt. Gebruik om het te reinigen een zachte, vochtige doek.

HINWEIS

Tip

- ▶ Laat de ovendeur open om te voorkomen dat het apparaat per vergissing wordt ingeschakeld.

◆ Buitenkant

- De oppervlakte aan de buitenkant van het apparaat met een vochtige doek reinigen.

61 Storingen verhelpen

In dit hoofdstuk krijgt u belangrijke informatie m.b.t. het lokaliseren van storingen en het verhelpen van storingen. Let u op de aanwijzingen om gevaren en beschadigingen te voorkomen.

61.1 Veiligheidsvoorschriften

⚠ VORSICHT VOORZICHTIG

- ▶ Reparaties aan elektrische apparaten mogen alleen uitgevoerd worden door gekwalificeerd vakpersoneel dat door de fabrikant is geschoold.
- ▶ Door ondeskundige reparaties kunnen aanzienlijke gevaren voor de gebruiker ontstaan, evenals schade aan het apparaat.

61.2 Oorzaken van de storingen en het verhelpen

De volgende tabel helpt bij het lokaliseren en het verhelpen van kleinere storingen

Storing	Mogelijke oorzaak	Verhelpen
Het gekozen programma start niet	Apparaatdeur niet gesloten	Apparaatdeur sluiten
	Stekker niet in stopcontact	Stekker in stopcontact doen
	Zekering niet ingeschakeld	Zekering inschakelen
Gerecht na afloop van de ingestelde tijd niet genoeg ontdooid, verwarmd ofwel gaar geworden.	Tijd ofwel vermogen verkeerd gekozen	Tijd en vermogen opnieuw instellen Het gebeuren herhalen
Het apparaat functioneert, maar de binnenverlichting niet	Binnenverlichting kapot	Binnenverlichting door Servicedienst laten repareren
Tijdens inschakeling van de magnetron ontstaan niet normale geluiden	Gerechten met aluminium afgedekt	Aluminiumfolie verwijderen
	Het servies bevat metaal en er ontstaan vonken	Adviezen gebruik servies lezen

⚠ VORSICHT VOORZICHTIG

- ▶ Als u met de bovengenoemde stappen het probleem niet kunt verhelpen, neem dan contact op met de klantendienst.



62 Afvoer van het oude apparaat

Oude elektrische en elektronische apparaten bevatten vaak nog waardevolle materialen. Ze bevatten echter ook schadelijke stoffen, die voor hun functioneren en veiligheid noodzakelijk waren. In het huishoudelijk afval of bij verkeerde behandeling kunnen deze stoffen de menselijke gezondheid en het milieu schade aanbrengen. Zet uw oude apparaat daarom nooit bij het gewone huishoudelijk vuil.

HINWEIS Tip

- ▶ Maak gebruik van de in uw woonplaats voorhanden zijnde inzamelplek voor teruggave en verwerking van oude elektrische en elektronische apparaten. Haal eventueel informatie bij uw gemeentehuis, de vuilnisophaaldienst of bij uw winkelier.
- ▶ Zorg ervoor dat uw oude apparaat tot het moment van transport op een kinderveilige plek wordt bewaard.

63 Garantie

Voor dit product geven we vanaf de dag van aankoop 12 maanden garantie op gebreken, die te herleiden zijn tot productie- of materiaalfouten.

Garantieclaims volgens §439 ff. BGB-E blijven hiervan van kracht.

Onder de garantie vallen niet de schaden die door onjuiste behandeling of ongebruikname ontstaan zijn, zoals gebreken die de functie of de waarde van het apparaat slechts gering beïnvloeden. Verder zijn aan slijtage onderhevige onderdelen, transportschade zo lang wij deze niet te verantwoorden hebben, als ook schaden, die door niet door ons verrichtte reparaties ontstaan zijn, uitgesloten van aanspraak op garantieclaim.

Dit apparaat is vervaardigd voor bedrijfsdoeleinden en voorzien van een overeenkomstig vermogen.

Bij rechtmatige reclamaties zullen wij het defecte apparaat naar ons bevinden repareren of tegen een apparaat vrij van gebreken omwisselen.

Zichtbare defecten moeten binnen 14 dagen na levering aangetoond worden. Verdere claims zijn uitgesloten.

Stelt u zich voor het indienen van een garantieclaim en het terugsturen van uw apparaat via onderstaand adres (altijd met bewijs van koop!) met ons in verbinding.

64 Technische gegevens

Apparaat	Magnetron
Naam	C1000M
Artikel nr.	3087
Aansluitgegevens	230-240 V, 50 Hz
Vermogensopname	1550 W (Microwave)
Magnetron uitgangsvermogen	1000 W
Optimale frequentie	2450 MHz
Afmetingen buitenkant	515 x 310 x 435 mm
Afmetingen binnenkant	295 x 200 x 320 mm
Netto gewicht	Ca. 15,3 kg