



INSECT-O-CULTOR

Product code
PRISM

Description
Prism 11W

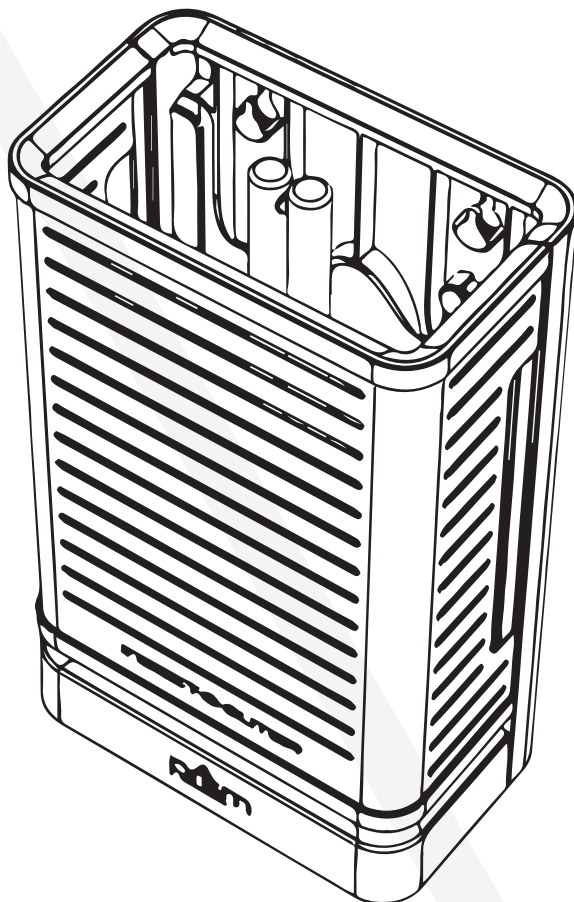
Dimensions (mm) HxWxD
250 x 150 x 90

Tubes
1 x TPX11

Glueboards (x6)
INL212

prism™

- Instruction booklet
- Bedienungsanleitung
- Manual de instrucciones
- Libretto istruzioni
- Notice d'utilisation
- Instructieboekje
- Brugsanvisning
- Instrukcj



The discreet solution to a fly free home

Please read these instructions carefully and store in a safe place for future reference.

PRISM™

As part of the **Insect-O-Cutor®** brand of insect control products, **PRISM™** is an easy to service and highly effective insect control unit for use within your kitchen, conservatory or lounge area. **PRISM™** uses a highly effective UV tube and is designed for use with a high specification Glupac® glueboard. The patented glueboard technology ensures the user doesn't come into contact with caught flies.

Contents of package

- 1 x **PRISM™** flykiller
- 1 x **Glupac®** glueboard
- 1 x **Compact 11W tube (fitted)**

Warning

PRISM™ is not to be used by children or persons with reduced physical, sensory or mental capabilities, or lack of experience and knowledge, unless they have been given supervision or instruction. Children should be supervised to ensure they do not play with the appliance.

If the mains cable is damaged it must be replaced by the manufacturer, its service client or similarly a qualified person to avoid hazard.

Not suitable for applications where potentially explosive environments may exist.

Positioning and guidance for use

THIS UNIT IS FOR INDOOR USE ONLY. NOT SUITABLE FOR USE IN BARNs, STABLES & SIMILAR LOCATIONS.

PRISM™ SHOULD BE KEPT OUT OF REACH OF CHILDREN.

PRISM™ should ideally be positioned in the darkest place within the area to be protected. The unit will work best if it is placed away from windows, skylights or other sources of light, or where it may be obscured by furniture, doors or other obstacles. Ideally, **PRISM™** should be visible from every part of the area to be protected.

PRISM™ should preferably be in operation for 24 hours a day to ensure that the area is kept free of flying insects. Insects are most attracted to **PRISM™** at night when there is no competition from daylight or other light sources.

Guarantee

PRISM™ has a 2 year guarantee and if maintained as recommended in these instructions should continue to work for many years. This guarantee excludes the tube and the glueboard and it does not cover breakdown due to misuse, incorrect operation or use in an incorrect application. Any use of non-approved consumables may invalidate the guarantee. Ensure that a genuine Glupac® glueboard and Philips UV tube are used in conjunction with this product.

Installation

Once **PRISM™** is correctly positioned on a horizontal surface, the glueboard must then be fitted. In order to do this correctly, remove the glueboard from the back of the unit, remove the brown Glupac® paper to reveal the glue, then put the glueboard back into the unit as described in the glueboard replacement section of this document.

PRISM™ has a plug fitted to the mains lead and once installed in position, should be plugged into the nearest mains outlet.

Cleaning

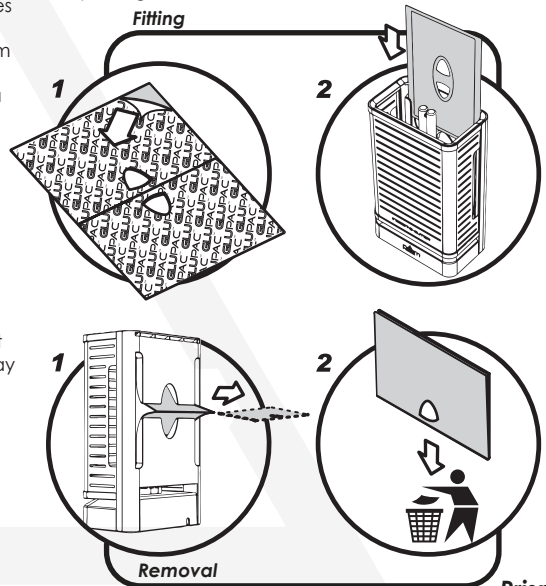
It is recommended that cleaning is carried out when the glueboard is replaced. Ensure that the unit has been disconnected from the power supply before cleaning. Once the glueboard is removed, the unit should be thoroughly wiped down with a damp cloth, removing any build-up of dirt. Ensure the unit is completely dry before reconnecting it to the power supply.

Glueboard replacement

The glueboard should be replaced every month with a genuine Glupac® glueboard. Use of non-approved glueboards may invalidate your guarantee. To replace the glueboard:

1. Ensure the unit is disconnected from the power supply.
2. Position **PRISM™** so the back is facing you.
3. Using one hand to support the unit, use your thumb and forefinger of your other hand to gently pull the used glueboard out through the slot in the back of the unit.
4. Once free from the unit, dispose of the used glueboard hygienically.
5. Remove the brown release paper from the new Glupac® glueboard to reveal the glue.
6. Slowly slide the new glueboard into position along the two runners with the glue side facing the tube.

Always ensure that the glueboards used are genuine Glupac® glueboards.



The discreet solution to a fly free home

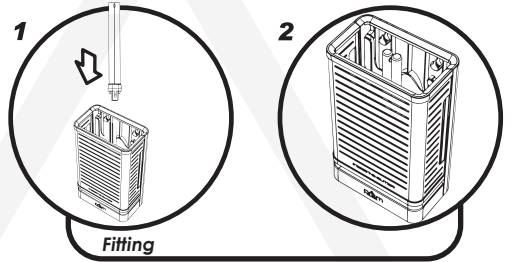
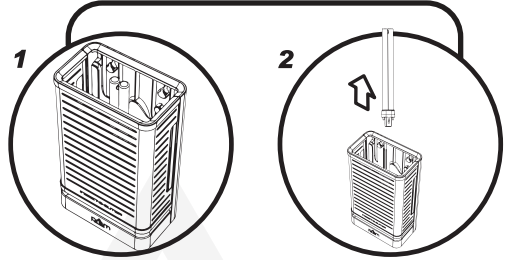
Tube replacement

To ensure the efficiency of PRISM™ in catching flying insects, the UV tube should be replaced annually. After twelve months the phosphor coating that emits the correct wavelength of UV light has burnt away and the UV output is diminished substantially. To replace the UV tube:

1. Ensure the unit is disconnected from the power supply.
2. Remove the glueboard.
3. Holding the tube firmly, but with care, hold the unit with one hand and with the other hand gently pull the tube from the tube holder until it unclips. Do not twist the tube.
4. Fit the new tube by aligning it with the tube holder and push gently into position.
5. Replace the glueboard and reconnect the unit to the power supply.
6. Dispose of the used UV tube in conjunction with local WEEE regulations.

Always ensure that the tube used is a genuine Philips UV tube.

Removal



Fitting

SPECIFICATION / REPLACEMENT PARTS

Unit	PRISM™
Voltage	230V ~ 50Hz
Dimensions(mm)	250 x 150 x 90
Coverage	30m ²
Weight	0.64 Kg
Light Output	11W
Tubes	1 x TPX11
Glueboards (x6)	INL212

Die diskrete Lösung für ein fliegenfreies Zuhause

Diese Anweisungen sorgfältig lesen und an einem sicheren Ort zum späteren Nachschlagen aufbewahren.

PRISM™

Als Teil der Produktfamilie zur Insektenbekämpfung von Insect-O-Cutor® ist das PRISM™ ein wartungsfreundliches und hocheffizientes Insektenbekämpfungsgerät, das in der Küche, im Wintergarten oder im Wohnbereich eingesetzt werden kann. PRISM™ verwendet eine hochwirksame UV-Röhre und wurde für den Einsatz mit einer hochspezifischen Glupac®-Leimplatte entwickelt. Das patentierte Leimplattenverfahren stellt sicher, dass der Benutzer nicht in Kontakt mit den gefangenen Fliegen kommt.

Inhalt der Verpackung

- 1 x PRISM™ - Insektenbekämpfer
- 1 x Glupac® - Leimplatte
- 1 x Compact 11W-Röhre (montiert)

Warnung

PRISM™ darf nicht von Kindern oder Personen mit verminderten körperlichen, sensorischen oder geistigen Fähigkeiten oder mangelnder Erfahrung und Kenntnisse verwendet werden, es sei denn, diese sind unter Aufsicht oder gemäß klaren Anweisungen tätig. Kinder sollten beaufsichtigt werden, damit sie nicht mit dem Gerät spielen. Falls das Stromkabel beschädigt ist, muss es vom Hersteller, seinem Kundendienst oder einer ähnlich qualifizierten Person ersetzt werden, um jede Gefahr zu vermeiden. Nicht geeignet für die Anwendung in potentiell explosiver Umgebung.

Platzierung und Anleitung zur Anwendung

DIESES GERÄT DARF NUR IM INNENBEREICH VERWENDET WERDEN. NICHT GEEIGNET FÜR DIE VERWENDUNG IN SCHEUNEN, STÄLLEN UND ÄHNLICHEN ORTEN. PRISM™ IST FÜR KINDER UNZUGÄNGLICH AUFZUBEWAHREN. PRISM™ sollte idealerweise am dunkelsten Ort in dem zu schützenden Bereich platziert werden. Das Gerät funktioniert am besten, wenn es fern von Fenstern, Oberlichtern und anderen Lichtquellen platziert oder durch Möbelstücke, Türen oder andere Hindernisse verdeckt wird. Idealerweise sollte PRISM™ von jedem Ort in dem zu schützenden Bereich aus zu sehen sein. PRISM™ sollte vorzugsweise 24 Stunden am Tag in Betrieb sein, um sicherzustellen, dass der Bereich frei von fliegenden Insekten bleibt. Insekten werden von PRISM™ vor allem nachts angezogen, wenn es keine Konkurrenz durch Tageslicht oder andere Lichtquellen gibt.

Garantie

PRISM™ wird mit einer 2-jährigen Garantie geliefert und sollte, falls es gemäß diesen Anweisungen gewartet wird, viele Jahre lang problemlos funktionieren. Diese Garantie umfasst nicht die Röhre und die Leimplatte und schützt auch nicht gegen Defekte infolge von Missbrauch, unsachgemäßer Verwendung und fehlerhafter Anwendung. Jede Verwendung nicht genehmigter Verbrauchsmaterialien bewirkt den Verfall der Garantie. Stellen Sie sicher, dass eine echte Glupac®-Leimplatte sowie eine Philips-UV-Röhre gemeinsam mit diesem Produkt verwendet werden.

Installation

Sobald PRISM™ ordnungsgemäß auf einer ebenen Fläche platziert wurde, ist die Leimplatte anzubringen. Um dies ordnungsgemäß vorzunehmen, ist die Leimplatte hinten aus dem Gerät zu nehmen. Das braune Glupac®-Papier entfernen, um den Leim aufzudecken. Anschließend die Leimplatte wieder so im Gerät montieren, wie es im Kapitel zum Austausch der Leimplatte in diesem Dokument beschrieben wird. PRISM™ verfügt über einen Anschluss für das Stromkabel. Sobald es am vorgesehenen Ort aufgestellt wurde, ist es in die nächste Steckdose einzustecken.

Reinigung

Es empfiehlt sich, die Reinigung vorzunehmen, wenn die Leimplatte ausgebaut wurde. Stellen Sie sicher vor der Reinigung sicher, dass das Gerät ausgesteckt wurde. Sobald die Leimplatte entfernt wurde, sollte das Gerät gründlich mit einem feuchten Tuch abgewischt werden, um jede Schmutzansammlung zu entfernen. Stellen Sie sicher, dass das Gerät vollkommen trocken ist, bevor es erneut eingesteckt wird.

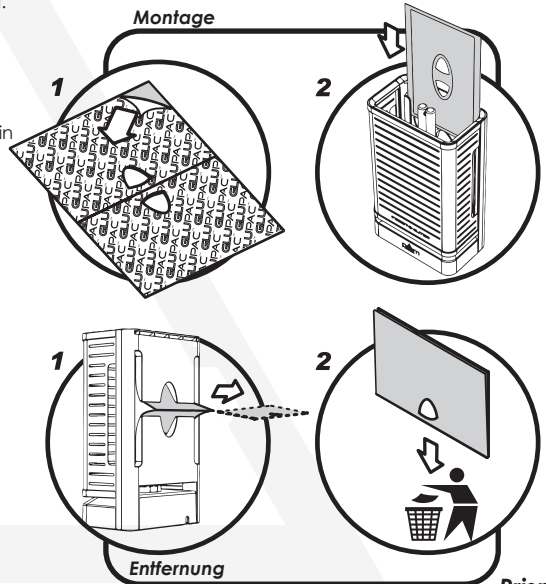
Austausch der Leimplatte

Die Leimplatte sollte monatlich durch eine echte Glupac®-Leimplatte ersetzt werden. Die Verwendung nicht genehmigter Leimplatten lässt die Garantie verfallen.

Zum Austausch der Leimplatte:

1. Stellen Sie sicher, dass das Gerät vom Strom genommen wurde.
2. Platzieren Sie PRISM™ so, dass die Rückseite zu Ihnen weist.
3. Während Sie mit einer Hand das Gerät stützen, verwenden Sie Daumen und Zeigefinger der anderen Hand, um die gebrauchte Leimplatte vorsichtig durch den Schlitz hinten im Gerät herauszuziehen.
4. Sobald Sie aus dem Gerät entnommen wurde, ist die Leimplatte hygienisch zu entsorgen.
5. Entfernen Sie das braune Trennpapier von der neuen Glupac®-Leimplatte, um den Leim freizulegen.
6. Schieben Sie die neue Leimplatte sanft auf den beiden Schienen in das Gerät, wobei die Klebseite zur Röhre zeigt.

Stellen Sie immer sicher, dass es sich bei den verwendeten Leimplatten um echte Glupac®-Leimplatten handelt.



Die diskrete Lösung für ein fliegenfreies Zuhause

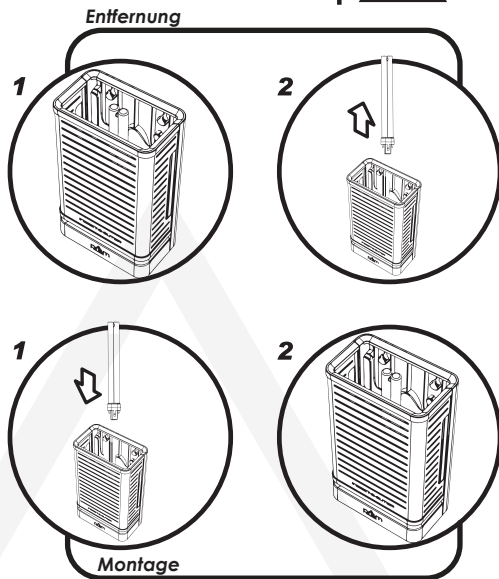
Austausch der Röhre

Um die Effizienz von PRISM™ bei der Bekämpfung fliegender Insekten aufrechtzuerhalten, sollte die UV-Röhre jährlich ausgetauscht werden. Nach zwölf Monaten hat sich die Phosphorschicht, die UV-Licht der gewünschten Wellenlänge abstrahlt, abgenutzt und die UV-Leistung ist erheblich gesunken.

Austausch der UV-Röhre:

1. Stellen Sie sicher, dass das Gerät vom Strom genommen wurde.
2. Entfernen Sie die Leimplatte.
3. Während Sie die Röhre fest, aber behutsam, halten, nehmen Sie das Gerät mit einer Hand und ziehen mit der anderen Hand vorsichtig die Röhre aus dem Röhrenhalter bis Sie sich ausclippen lässt. Nicht die Röhre verdrehen.
4. Montieren Sie die neue Röhre, indem Sie sie am Röhrenhalter ausrichten und sanft in die vorgesehene Position schieben.
5. Ersetzen Sie die Leimplatte und schließen Sie das Gerät erneut an den Strom an.
6. Entsorgen Sie die gebrauchte UV-Röhre entsprechend der lokalen WEEE-Richtlinie.

Stellen Sie immer sicher, dass die verwendeten Röhren echte Philips-UV-Röhren sind.



SPEZIFIZIERUNG / ERSATZTEILE

Gerät:	PRISM™
Spannung:	230 V – 50 Hz
Maße (mm):	250 x 150 x 90
Reichweite:	30 m ²
Gewicht:	0,64 kg
Lichtleistung:	11W
Röhren:	TPX11
Leimplatte (x6):	INL212

La discreta solución a una casa libre de moscas

Lea atentamente estas instrucciones y guárdelas en un lugar seguro para futuras consultas.

PRISM™

Como parte de la marca Insect-O-Cutor® de productos para el control de insectos, PRISM™ es una unidad de control de insectos altamente eficaz y fácil de usar para su uso en su cocina, jardín de invierno o salón. PRISM™ utiliza un tubo UV altamente eficaz y está diseñado para su uso con una placa adhesiva Glupac®. La tecnología patentada de la placa adhesiva asegura que el usuario no entre en contacto con las moscas atrapadas.

Contenido del paquete

1 x PRISM™

1 x Pack Placas Adhesivas Glupac®

1 x tubo compacto de 11W

ADVERTENCIA

PRISM™ no debe ser utilizado por niños o personas con capacidades físicas, sensoriales o mentales reducidas, o por falta de experiencia y conocimiento, a menos que se les haya dado supervisión o instrucción. Los niños deben ser supervisados para asegurarse de que no juegan con el aparato. Si el cable de red está dañado, debe ser reemplazado por el fabricante, su cliente de servicio o similarmente una persona calificada para evitar riesgos. No es adecuado para aplicaciones donde puedan existir ambientes potencialmente explosivos.

Posicionamiento y guía de uso

ESTA UNIDAD ES SOLAMENTE PARA USO EN EL INTERIOR. NO SE PUEDE UTILIZAR EN GRANEROS O ESTABLECIDOS Y LOCALES SIMILARES.

PRISM™ DEBE SER MANTENIDO FUERA DEL ALCANCE DE LOS NIÑOS.

PRISM™ debe colocarse idealmente en el lugar más oscuro dentro del área a ser protegida. La unidad funcionará mejor si se coloca lejos de ventanas, claraboyas u otras fuentes de luz. Idealmente, PRISM™ debe ser visible desde todas las partes del área a proteger. PRISM™ debe estar en funcionamiento durante 24 horas al día para asegurar que el área se mantenga libre de insectos voladores. Los insectos son más atraídos por PRISM™ en la noche cuando no hay competencia de la luz del día u otras fuentes de luz.

Garantía

PRISM™ tiene una garantía de 2 años y si se mantiene como se recomienda en estas instrucciones debe seguir trabajando durante muchos años. Esta garantía excluye el tubo y la placa adhesiva y no cubre la avería debido a mal uso, funcionamiento incorrecto o uso en una aplicación incorrecta. Cualquier uso de consumibles no aprobados puede invalidar la garantía. Asegúrese de que en combinación con este producto se utilice una placa adhesiva Glupac® y un tubo UV de Philips.

Instalación

Una vez que PRISM™ se coloca correctamente sobre una superficie horizontal, se debe montar la plancha. Para hacer esto correctamente, quite el tablero de pegamento de la parte posterior de la unidad, retire el papel Glupac® marrón para revelar el pegamento, luego vuelva a colocar el tablero en la unidad como se describe en la sección de reemplazo del tablero de pegamento de este documento. PRISM™ tiene un enchufe conectado al cable de alimentación y una vez instalado en su posición, debe enchufarse a la toma de corriente más cercana.

Limpieza

Se recomienda que la limpieza se realice cuando se sustituya el pegamento. Asegúrese de que la unidad ha sido desconectada de la fuente de alimentación antes de limpiarla. Una vez que el tablero se quita, la unidad se debe limpiar a fondo con un paño húmedo, eliminando cualquier acumulación de suciedad. Asegúrese de que la unidad esté completamente seca antes de volver a conectarla a la fuente de alimentación.

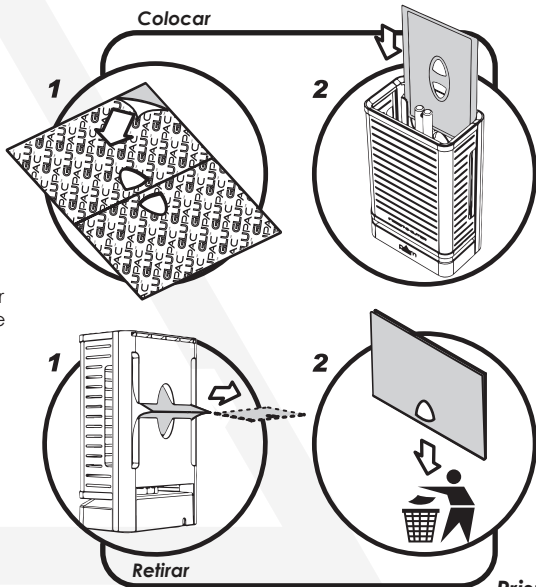
Sustitución de Glueboard

El glueboard debe ser reemplazado cada mes con un recambio Glupac® original. El uso de placas adhesivos no aprobados puede invalidar su garantía.

Para reemplazar el pegamento:

1. Asegúrese de que la unidad esté desconectada de la fuente de alimentación.
2. Coloque PRISM™ de modo que la parte posterior esté hacia usted.
3. Con una mano para sostener la unidad, use el pulgar y el índice de la otra mano para sacar suavemente la plancha de plástico usada a través de la ranura en la parte posterior de la unidad.
4. Una vez libre de la unidad, deshágase higiénicamente del cartón usado.
5. Retire el papel de liberación marrón de la nueva placa Glupac® para revelar el pegamento.
6. Deslice lentamente el nuevo tablero de goma en posición a lo largo de los dos corredores con el lado de pegamento mirando hacia el tubo.

Siempre asegúrese de que las placas utilizadas son Glupac® originales.



La discreta solución a una casa libre de moscas

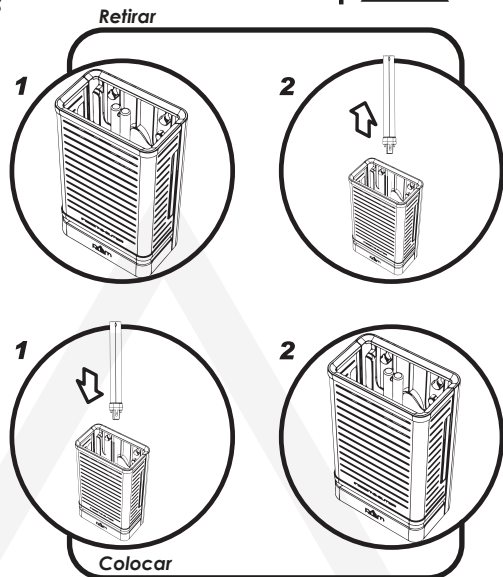
Sustitución del tubo

Para asegurar la eficacia de PRISM™ en la captura de insectos voladores, el tubo UV debe ser reemplazado anualmente. Después de doce meses, el revestimiento de fósforo que emite la longitud de onda correcta de la luz UV se va agotando y la salida de UV se ha reducido sustancialmente.

Para reemplazar el tubo UV:

1. Asegúrese de que la unidad esté desconectada de la fuente de alimentación.
2. Retire el tablero de pegamento.
3. Sujete el tubo con firmeza, pero con cuidado, sostenga la unidad con una mano y con la otra mano tire suavemente del tubo del soporte del tubo hasta que se desprenda. No gire el tubo.
4. Monte el tubo nuevo alineándolo con el soporte del tubo y empuje suavemente en su posición.
5. Vuelva a colocar la plancha y vuelva a conectar la unidad a la fuente de alimentación.
6. Deseche el tubo UV usado junto con los reglamentos locales de WEEE.

Asegúrese siempre de que los tubos utilizados son tubos originales de Philips UV.



ESPECIFICACIONES / PIEZAS DE REPUESTO

Unidad:	PRISM™
Voltaje:	230v - 50Hz
Dimensiones (mm):	250 x 150 x 90
Cobertura:	30m ²
Peso:	0.64kg
Tubos: T	PX11
Placas Adhesivas (x6):	INL212
Salida de luz:	11W

La soluzione discreta per una casa priva di insetti

Si prega di leggere attentamente le istruzioni e conservarle in un luogo sicuro per eventuali riferimenti futuri.

PRISM™

Parte integrante della gamma Insect-O-Cutor®, marchio leader di settore, PRISM™ è una unità con la funzione di monitoraggio e cattura degli insetti presenti all'interno di un ambiente domestico, di facile manutenzione e molto efficace per l'utilizzo all'interno della vostra cucina, salotto o qualsiasi ambiente alla vista di tutti. PRISM™ utilizza un neon UV ad alta efficacia ed è progettato per essere utilizzato con una specifica piastra collante Glupac®. La tecnologia brevettata di tale piastra assicura che l'utente non entri in contatto con le mosche catturate.

Contenuto della confezione

1x PRISM™
1 x Glupac® piastra collante
1 x neon compatto 11W (in dotazione)

AVVERTENZE

PRISM™ non deve essere utilizzato da bambini o persone con scarse abilità* fisiche, sensoriali, mentali, o la mancanza di esperienza e conoscenza, a meno che non siano controllati o istruiti a come adoperare il prodotto. I bambini devono essere sorvegliati affinché* ci si assicuri che non giochino con l'apparecchio. Se il cavo di alimentazione è danneggiato, deve venire fatta richiesta di sostituzione al produttore, e la sostituzione deve venire effettuata da una persona qualificata per evitare eventuali pericoli. Tale apparecchio non è adatto per uso in applicazioni in cui potrebbero esistere potenzialmente eventuali rischi di esplosione

Posizionamento e orientamento d'uso

Questo apparecchio è per uso interno. Non adatto per un uso in fienili, stalle o luoghi simili. PRISM™ deve essere tenuto fuori dalla portata dei bambini. PRISM™ dovrebbe idealmente essere posizionato nel punto più buio all'interno dell'area da proteggere. L'unità ha una migliore funzionalità* e cattura se si trova lontano da finestre, lucernari, altre fonti di luce, o dove la luce emessa potrebbe essere oscurata da mobili, porte o altri ostacoli. Idealmente, PRISM™ dovrebbe essere visibile da ogni sezione di zona da proteggere. PRISM™ dovrebbe preferibilmente essere in funzione per 24 ore al giorno affinché* l'area da proteggere sia priva di insetti volanti. Gli insetti sono più attratti dall'apparecchio PRISM™ di notte quando non c'è concorrenza con la luce del giorno o altre fonti di luce.

Garanzia

PRISM™ ha una garanzia di 2 anni e se mantenuta secondo le raccomandazioni contenute in queste istruzioni l'apparecchio dovrebbe continuare a funzionare per molti anni. Questa garanzia esclude il neon e la piastra collante e non copre mancanze dovute ad usi impropri, errati o l'utilizzo in applicazioni o luoghi non adeguati. Qualsiasi uso di materiali di consumo non approvati dalla casa madre può invalidare la garanzia. Assicurarsi che piastre collanti Glupac® e neon UV Philips siano sempre utilizzati in combinazione con questo prodotto.

Installazione

Una volta che l'apparecchio PRISM™ e' correttamente posizionato su una superficie orizzontale, deve venire poi installata correttamente la piastra collante che e' presente al suo interno. Per fare ciò correttamente, rimuovere la piastra collante dal retro dell'unità, rimuovere la pellicola di protezione marrone Glupac®, inserire poi la piastra collante nell'unità come descritto nella sezione di sostituzione della piastra collante presente in questo documento. PRISM™ ha di per se' una presa di allacciamento già installata e una volta che l'apparecchio e' in posizione, esso deve venire collegato alla presa di corrente più vicina.

Pulizia

Cui la piastra collante viene sostituita. Verificare che l'unità sia scollegata dalla rete elettrica prima di effettuare la pulizia. Una volta che la piastra collante viene rimossa, l'unità deve essere accuratamente pulita con un panno umido, rimuovendo qualsiasi accumulo di sporcizia. Assicurarsi che l'unità sia completamente asciutta prima di ricollegarla alla rete elettrica.

Sostituzione della piastra collante

La piastra collante deve essere sostituita ogni mese con una nuova piastra collante Glupac®. L'uso di piastre collanti non approvate dalla casa madre può invalidare la garanzia.

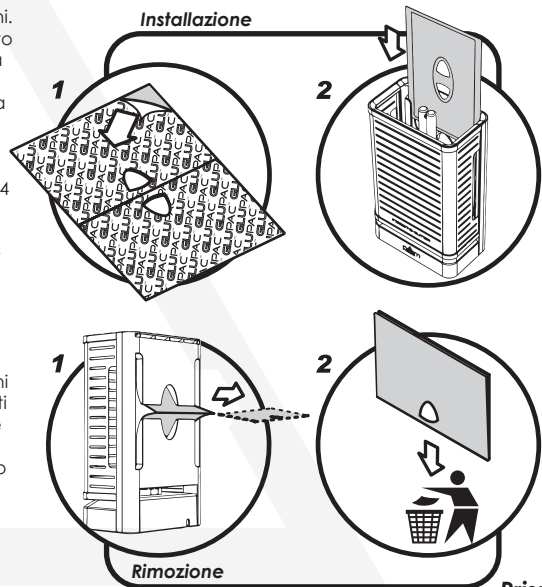
Per sostituire la piastra collante:

1. Assicurarsi che l'unità sia scollegata dalla rete elettrica.
2. Posizionare PRISM™ in modo tale che la parte retro sia rivolta verso l'alto.
3. Utilizzando una mano per sostenere l'unità, utilizzare il pollice e l'indice dell'altra mano per rimuovere delicatamente la piastra collante utilizzata attraverso la fessura presente nella parte posteriore dell'unità.
4. Una volta che la piastra e' stata rimossa dall'unità, smaltire la piastra collante nel modo più igienico possibile.
5. Rimuovere la pellicola di protezione marrone dalla nuova piastra collante Glupac®.
6. Far scivolare lentamente la nuova piastra collante lungo le due guide con il lato colla in posizione frontale al tubo.

Verificare sempre che le piastre collanti utilizzate siano le piastre collanti originali Glupac®.

La sostituzione del neon

Per garantire la massima efficienza di cattura da parte dell'apparecchio PRISM™, il neon UV deve essere sostituito per lo meno una volta all'anno. Dopo dodici mesi il rivestimento di fosforo si consuma facendo sì che la lunghezza la radiazione UV diminuisca notevolmente di conseguenza.

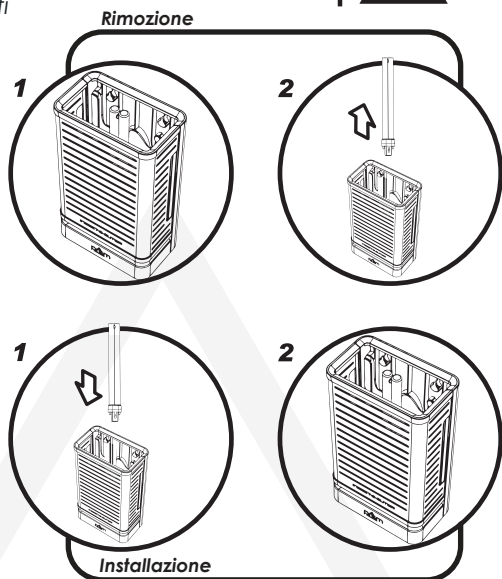


La soluzione discreta per una casa priva di insetti

Per sostituire il tubo UV:

1. Assicurarsi che l'unità sia scollegata dalla rete elettrica.
2. Rimuovere la piastra collante.
3. Tenendo il neon con fermezza, con cura tenere l'unità con una mano e con l'altra rimuovere delicatamente il neon dal supporto fino a sganciarlo. Non girare o provare a deformare il neon.
4. Inserire il nuovo neon allineandolo con il supporto preposto e spingere delicatamente in posizione.
5. Sostituire la piastra collante e ricollegare l'unità alla rete di alimentazione.
6. Smaltire il neon UV utilizzato secondo le normative WEEE locali in vigore.

Assicurarsi sempre i neon utilizzati siano neon originali Philips.



SPECIFICHE / RICAMBI

Modello:	PRISM™
Voltaggio:	230v - 50Hz
Dimensioni (mm):	250 x 150 x 90
Copertura:	30m ²
Peso:	0.64kg
Emissione luminosa:	11W
Neon:	TPX11
Piastra collante (x6):	INL212

La solution discrète à une maison sans insectes

Veillez lire attentivement ces instructions et les entreposer en lieu sûr pour référence ultérieure.

PRISM™

Dans le cadre de la marque Insect-O-Cutor® de produits de lutte contre les insectes, PRISM™ est une unité de contrôle des insectes facile à utiliser et hautement efficace pour une utilisation dans votre cuisine, véranda ou salon. PRISM™ utilise un tube UV hautement efficace et est conçu pour être utilisé avec une plaque de glu Glupac® haute spécification. La technologie brevetée de la plaque de glu assure que l'utilisateur n'entre pas en contact avec les mouches attrapées.

Contenu de l'emballage

- 1 x PRISM™
- 1 x plaque de glu Glupac®
- 1 x tube compact 11W (monté)

ATTENTION

PRISM™ ne doit pas être utilisé par des enfants ou des personnes ayant des capacités physiques, sensorielles ou mentales réduites ou un manque d'expérience et de connaissances, à moins d'avoir reçu une supervision ou des instructions.

Les enfants doivent être surveillés pour s'assurer qu'ils ne jouent pas avec l'appareil.

Si le câble d'alimentation est endommagé, il doit être remplacé par le fabricant, par le prestataire de service ou une personne qualifiée pour éviter tout risque.

Ne convient pas aux applications où des environnements potentiellement explosifs peuvent exister.

Positionnement et guidage

CET APPAREIL EST POUR USAGE INTÉRIEUR SEULEMENT. NON ADAPTÉ À L'UTILISATION DANS LES FARMES, ÉTABLISSEMENTS ET EMPLACEMENTS SIMILAIRES.

PRISM™ DOIT ÊTRE GARDÉ HORS DE LA PORTÉE DES ENFANTS.

PRISM™ devrait idéalement être positionné dans le lieu le plus sombre de la zone à protéger. L'appareil fonctionnera mieux s'il est placé à l'écart des fenêtres, des puits de lumière ou d'autres sources lumineuses, ou s'il peut être obscurci par des meubles, des portes ou d'autres obstacles. Idéalement, PRISM™ doit être visible de chaque partie de la zone à protéger.

PRISM™ devrait de préférence fonctionner 24 heures par jour pour s'assurer que la zone est gardée exempte d'insectes volants. Les insectes sont plus attirés par PRISM™ la nuit quand il n'y a pas de compétition de la lumière du jour ou d'autres sources lumineuses.

Garantie

PRISM™ a une garantie de 2 ans et si maintenu comme recommandé dans ces instructions devrait continuer de fonctionner pendant de nombreuses années. Cette garantie exclut le tube et le panneau de colle et ne couvre pas la panne due à une mauvaise utilisation, à un fonctionnement incorrect ou à une utilisation incorrecte. Toute utilisation de consommables non agréés peut invalider la garantie. Veiller à ce que une véritable plaque de glu Glupac® et le tube UV Philips sont utilisés en conjonction avec ce produit.

Installation

Une fois PRISM™ est correctement positionné sur une surface horizontale, la plaque de glu doit alors être équipée. Pour ce faire correctement, retirez la plaque de glu de l'arrière de l'unité, retirez le papier Glupac® brun pour révéler la colle, puis mettre la plaque de glu dans l'unité comme décrit dans la section de remplacement de la plaque de glu de ce document. PRISM™ est muni d'une fiche adaptée au secteur et une fois installée, elle doit être branchée sur la prise secteur la plus proche.

Nettoyage

Il est recommandé de nettoyer le panneau lorsque celui-ci est remplacé. Assurez-vous que l'appareil a été débranché de l'alimentation avant de le nettoyer. Une fois le panneau de colle est enlevé, l'unité doit être soigneusement essuyée vers le bas avec un chiffon humide, éliminant toute accumulation de saleté. Assurez-vous que l'appareil est complètement sec avant de le rebrancher sur l'alimentation.

Remplacement de la plaque de glu

La plaque de glu doit être remplacé tous les mois avec une plaque de glu Glupac® authentique. L'utilisation de panneaux adhésifs non agréés peut invalider votre garantie.

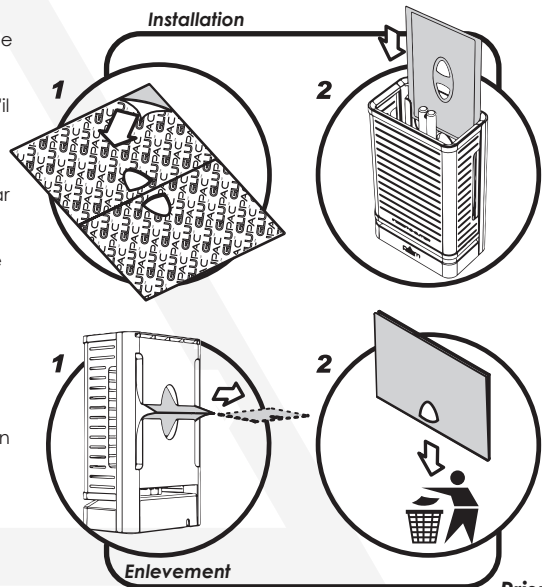
Pour remplacer la plaque de glu:

1. Assurez-vous que l'appareil est débranché de l'alimentation.
2. Positionnez PRISM™ de façon à ce que le dos soit tourné vers vous.
3. À l'aide d'une main pour soutenir l'unité, utilisez le pouce et l'index de votre autre main pour tirer doucement le panneau de colle usagé à travers la fente à l'arrière de l'unité.
4. Une fois libéré de l'appareil, jetez le panneau adhésif usagé de façon hygiénique.
5. Retirez le papier de décollement brun de la nouvelle plaque de glu Glupac® pour révéler la colle.
6. Glissez lentement la nouvelle plaque de glu en position le long des deux coulisses avec la face de colle vers le tube.

Assurez-vous toujours que les plaques de glu utilisées sont des plaques de glu Glupac® authentiques.

Remplacement de tube

Pour assurer l'efficacité de PRISM™ dans la capture des insectes volants, le tube UV doit être remplacé chaque année. Après douze mois, le revêtement de luminophore qui émet la bonne longueur d'onde de la lumière UV a brûlé et la sortie UV a diminué sensiblement.

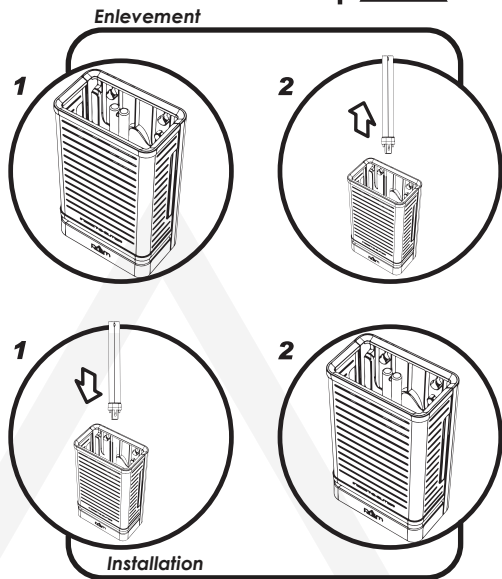


La solution discrète à une maison sans insectes

Pour remplacer le tube UV:

1. Assurez-vous que l'appareil est débranché de l'alimentation.
2. Retirez la plaque de glu.
3. Tenez le tube fermement, mais avec précaution, tenez l'unité d'une main et tirez doucement le tube du porte-tube jusqu'à ce qu'il se détache. Ne pas tordre le tube.
4. Montez le nouveau tube en l'alignant avec le support de tube et poussez doucement en position.
5. Remettez le panneau adhésif en place et reconnectez-le à l'alimentation.
6. Éliminer le tube UV utilisé en conjonction avec les réglementations locales sur les DEEE.

Assurez-vous toujours que les tubes utilisés sont des tubes UV Philips authentiques.



SPÉCIFICATION / PIÈCES DE RECHANGE

Unité:	PRISM™
Tension:	230v - 50Hz
Dimensions (mm):	250 x 150 x 90
Couverture:	30m ²
Poids:	0.64kg
Puissance lumineuse:	11W
 Tubes Neon:	TPX11
Plaque de glu (x6):	INL212

De discrete oplossing voor een vlieg vrij huis

Lees deze instructies aandachtig en bewaar op een veilige plaats voor toekomstig gebruik.

PRISM™

Als onderdeel van het Insect-O-Cutor® merk van insectenbestrijding producten, **PRISM™** is een eenvoudig te bedienen en zeer effectieve insect regelenheid voor gebruik binnen uw keuken, serre of woonkamer. **PRISM™** gebruikt een zeer effectieve UV buis en is ontworpen voor gebruik met een hoge specificatie Glupac® kleefplaat. De gepatenteerde kleefplaat-technologie zorgt ervoor dat de gebruiker niet in contact komt met gevangen vliegen.

Inhoud van de verpakking

- 1 x PRISM™ flykiller
- 1 x Glupac® Kleefplaat
- 1 x Compact 11W buis (gemonteerd)

WAARSCHUWING

PRISM™ is niet te worden gebruikt door kinderen of personen met verminderde lichamelijke, zintuiglijke of geestelijke vermogens, of gebrek aan ervaring en kennis, tenzij onder toezicht van bevoegd persoon.

Niet geschikt voor gebruik voor kinderen, tenzij onder toezicht van een volwassene.

Als het netsnoer beschadigd is, dan moet deze vervangen worden door de fabrikant, of op soortgelijke wijze door een gekwalificeerd persoon om gevaar te voorkomen.

Niet geschikt voor toepassingen waar explosiegevaarlijke omgevingen kunnen bestaan.

Positionering en richtlijnen voor gebruik

De **PRISM™** is alleen geschikt voor gebruik binnenshuis. NIET geschikt voor gebruik in schuren, stallen en vergelijkbare locaties.

PRISM™ MOET BUITEN BEREIK VAN KINDEREN GEHOUDEN WORDEN.

PRISM™ idealiter geïnstalleerd in de donkerste plaats binnen de te beschermen zone.

De **PRISM™** werkt het beste als het uit de buurt is van ramen, dakramen of andere licht bronnen, of waar het kan worden verduisterd door meubels, deuren of andere obstakels. Idealiter **PRISM™** is toegankelijk vanaf elk deel van het te beschermen gebied.

PRISM™ dient bij voorkeur 24 uur per dag in bedrijf te zijn zodat omgeving vrij van vliegende insecten wordt gehouden. Insecten zijn het meest aangetrokken tot **PRISM™**'s nachts wanneer er geen concurrentie van daglicht of andere lichtbronnen is.

Garantie

PRISM™ heeft een garantie van 2 jaar en indien hij wordt onderhouden zoals beschreven in deze instructies en zal blijven werken voor vele jaren. Deze garantie is exclusief de UV-buis en de kleefplaat en het heeft geen betrekking op afbraak te wijten aan verkeerd gebruik, verkeerde bediening of gebruik in een onjuiste toepassing. Bij het niet gebruiken van goedgekeurde verbruiksartikelen kan de garantie vervallen. Zorg ervoor dat een echte Glupac® kleefplaat en Philips UV-buizen worden gebruikt in combinatie met dit product.

Installatie

Zodra de **PRISM™** is geplaatst op een hard horizontaal oppervlak, dan kan de kleefplaat worden aangebracht. Om dit correct te doen, verwijder de kleefplaat uit de achterkant van het apparaat, verwijder het bruine Glupac® papier om de lijm te onthullen, zet dan de Kleefplaat terug in het toestel zoals beschreven in de Kleefplaat vervanging van dit document. Zodra de stekker is gemonteerd in de **PRISM™** gebruik dan het dichtstbijzijnde stopcontact.

Schoonmaak

Het wordt aanbevolen dat de schoonmaak wordt uitgevoerd wanneer de kleefplaat wordt vervangen. Zorg ervoor dat het apparaat is losgekoppeld van het stopcontact voor het reinigen. Zodra de kleefplaat wordt verwijderd, moet het apparaat grondig worden afgeveegd met een vochtige doek voor het verwijderen van eventuele ophoping van vuil. Zorg ervoor dat het toestel volledig droog is voordat het opnieuw aan het elektriciteitsnet wordt aangesloten.

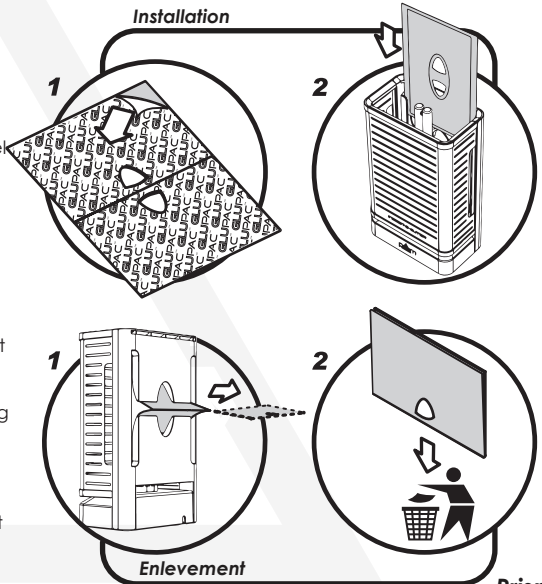
Kleefplaat vervanging

De Kleefplaat moet elke maand vervangen worden door een originele Glupac® Kleefplaat. Het gebruik van andere kleefplaten kan uw garantie vervallen.

Om de kleefplaat te vervangen:

1. Zorg ervoor dat het apparaat is losgekoppeld van de stroomvoorziening.
2. Plaats **PRISM™** met de achterkant naar u toe.
3. Ondersteunen het toestel zorgvuldig met behulp van een hand, gebruik je duim en wijsvinger van uw andere hand en trek de gebruikte Kleefplaat uit door de sleuf in de achterkant van het apparaat.
4. Eenmaal vrij van het apparaat, gooi de gebruikte Kleefplaat hygiënisch weg.
5. Verwijder het bruine papier van de nieuwe Glupac® Kleefplaat om de lijm te onthullen.
6. Schuif langzaam de nieuwe Kleefplaat in positie langs de twee lopers met de lijm zijde aan de kant van de buis.

Zorg er altijd voor dat kleefplaten originele Glupac® kleefplaten zijn.



De discrete oplossing voor een vlieg vrij huis

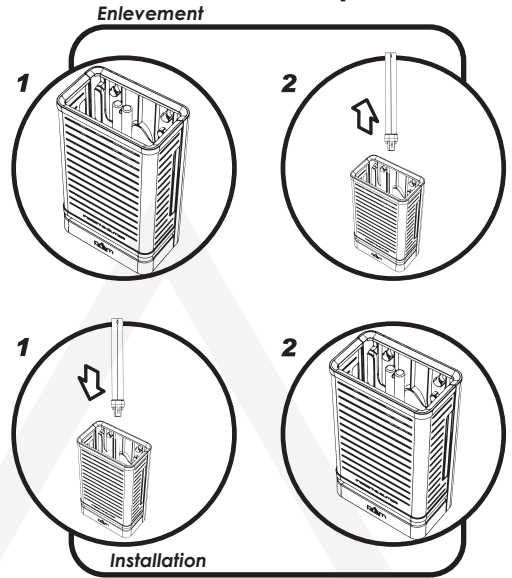
Vervanging van de buis

Om efficiëntie van **PRISM™** in het vangen van vliegende insecten te waarborgen, moet de UV buis jaarlijks vervangen worden. Na twaalf maanden vervaagd de fosforlaag dat de juiste golflengte van UV-licht uitzendt en zal de UV-output aanzienlijk worden.

Om de UV-buis te vervangen:

1. Zorg ervoor dat het apparaat is losgekoppeld van het netstroom
2. Verwijder de kleefplaat.
3. Houd de buis stevig, maar met zorg vast, houdt het apparaat met één hand en met de andere hand trek de buis uit de houder totdat deze losklips, draai de buis.
4. Breng de nieuwe buis gelijk met de buis houder en duw in de juiste positie.
5. Plaats de kleefplaat en sluit het apparaat aan op het netstroom.
6. Gooi de gebruikte UV-buis weg op een verantwoorde manier.

Zorg er altijd voor dat originele Philips UV-buizen zijn gebruikt



SPECIFICATIE / RESERVEONDERDELEN

Unit:	PRISM™
Voltage:	230V - 50Hz
Afmetingen (mm):	250 x 150 x 90
Dekking:	30m ²
Gewicht:	0,64 kg
Lichtopbrengst:	11W
Tubes:	TPX11
Glupac® Kleefplaten (x6):	INL212

Den diskrete læsning til et flue frit hjem.

Læs disse instruktioner omhyggeligt og opbevar dem et sikkert sted til senere brug.

PRISM™

Som en del af Insect-O-Cutor® mærket af insekt kontrol produkter, **PRISM™** er nem at servicere og meget effektivt insekt styreenhed til brug inden for i dit køkken, udestue eller lounge område. **PRISM™** bruger et meget effektivt UV rør og er designet til brug med en høj specifikation Glupac® klæbebræt. Det patenterede klæbebræt teknologi sikrer brugeren ikke kommer i kontakt med fangede fluer.

Contenu de l'emballage

1 x **PRISM™** flykiller
1 x **Glupac®** limplade
1 x **Compact 11W tube**

ATTENTION

PRISM™ må ikke anvendes af børn eller personer med nedsat fysisk, sensorisk eller psykiske funktionsevne, eller mangel på erfaring og viden, medmindre de er blevet vejledt eller bliver instrueret.

Børn skal være under opsyn for at sikre, at de ikke misbruger apparatet.

Hvis ledningen er beskadiget, skal den udskiftes af producenten, dens service klient eller af en tilsvarende kvalificeret person for at undgå fare.

Ikke egnet til brug hvor der er potentiale for at opstå

eksplosioner.

Positionering og vejledning til brug

Denne enhed er kun til indendørs brug. Den er uegnet til brug i lader, stalde og lignende steder.

PRISM™ BØR opbevares utilgængeligt for børn.

PRISM™ bør ideelt være placeret i det mørkeste sted i det område, man ønsker beskyttet. Enheden fungerer bedst, hvis den er placeret væk fra vinduer, ovenlys eller andre lyskilder, eller steder hvor den let skjules af møbler, døre eller andre forhindringer. Dog bør **PRISM™** ideelt set at være synlig fra alle dele af området, hvor der skal beskyttes.

PRISM™ bør være i drift i 24 timer om dagen for maksimum effektivitet, og for at holde området fri fra flyvende insekter. Insekter er mest tiltrukket af **PRISM™** om natten, når der ikke er nogen konkurrence fra dagslys eller andre lyskilder.

Garanti

PRISM™ har en 2 års garanti. Hvis den anvendes som anbefalet, har den en levetid på mange år. Denne garanti gælder ikke røret og klæbebrætt, og dækker ikke skader forårsaget af misbrug, fejlbetjening eller anden form for misbrug. Enhver brug af ikke-godkendte forbrugsstoffer kan gøre garantien ugyldig. Sørg for, at kun en ægte **Glupac®** klæbebræt og **Philips UV rør** anvendes i forbindelse med dette produkt.

Installation

Når **PRISM™** er korrekt placeret på en vandret overflade, skal limpladen derefter monteres. For at gøre dette korrekt, fjern klæbebrættet fra bagsiden af enheden, fjern derefter det brune **Glupac®** papir, placer så klæbebrættet med limpladen tilbage i enheden som beskrevet i afsnittet omkring udskiftning af limplader. **PRISM™** har en prop monteret på ledningen, når den er korrekt installeret bør den sættes i den nærmeste stikkontakt.

Rengøring

Det anbefales, at rengøring foretages når limpladen udskiftes. Sørg for, at omformeren er afbrudt fra strømforsyningen før rengøring. Når limpladen er fjernet, skal enheden tørres grundigt ned med en fugtig klud, fjern derefter enhver ophobning af snavs. Sørg for, apparatet er helt tørt før du igen sætter den til strømforsyningen.

Udskiftning af limplade

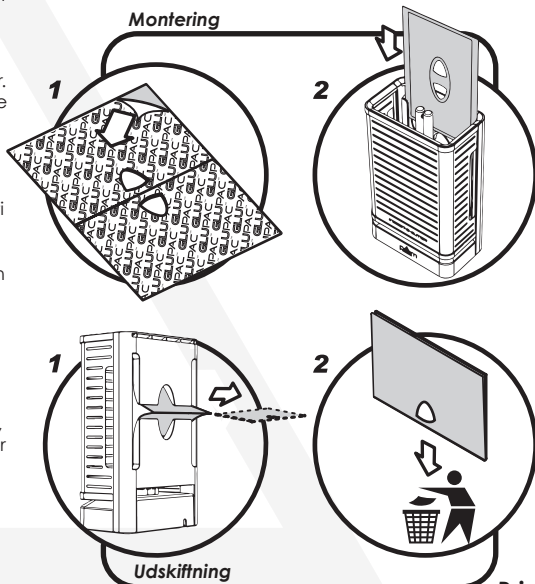
Il est recommandé de nettoyer le panneau lorsque celui-ci est remplacé. Assurez-vous que l'appareil a été débranché de l'alimentation avant de le nettoyer. Une fois le panneau de colle est enlevé, l'unité doit être soigneusement essuyée vers le bas avec un chiffon humide, éliminant toute accumulation de saleté. Assurez-vous que l'appareil est complètement sec avant de le rebrancher sur l'alimentation.

Udskiftning af limplade

Limpladen bør udskiftes hver måned med en ægte **Glupac®** limplade. Anvendelse af ikke-godkendte klæbebræt kan medføre, tab af din garanti.

Sådan udskiftes limpladen:

1. Sørg for at enheden er koblet fra strømforsyningen.
2. Vend **PRISM™**, så bagsiden vender mod dig.
3. Brug den ene hånd til at støtte enheden, derefter skal du bruge din tommel- og pegefingert på den anden hånd til forsigtigt at trække det brugte limplade ud gennem åbningen i bagsiden af enheden.
4. Når den er fri fra enheden, bortskaffes den brugte limplade hygiejnisk.
5. Fjern det brune papir fra det nye **Glupac®** limplade for at frigøre limen.
6. Skub langsomt den nye limplade på plads langs de to løbere med limens side vendt frem mod røret.



Den diskrete læsning til et flue frit hjem.

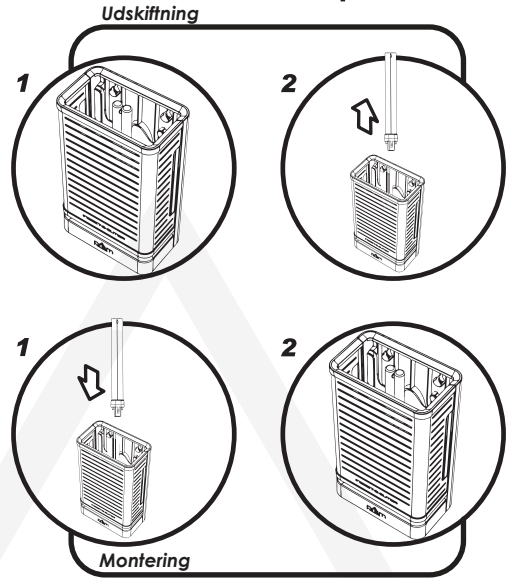
Udskiftning af rør

For at sikre effektiviteten af PRISM™ i at fange flyvende insekter, bør UV rør udskiftes årligt. Efter tolv måneder vil phosphorbelægningen, der udsender det korrekte bølge af UV lys være brændt væk, og UV indeks være mindsket væsentligt.

For at udskifte UV rør:

1. Sørg for at enheden er koblet fra strømforsyningen.
2. Fjern klæbebræt.
3. Hold røret fast, men med omhu, hold enheden med den ene hånd og med den anden hånd trækkes røret fra fatningen, indtil den slipper. Du må ikke vride røret.
4. Monter det nye rør ved at skubbe det forsigtigt på plads.
5. Monter limpladen og tilslut enheden til strømforsyningen.
6. Bortskaf den brugte UV rør i samarbejde med lokale WEEE regler.

Sørg altid for rørene anvendes, er ægte Philips UV rør.



SPECIFIKATIONER OG UDSKIFTNINGS DELE

Enhed:	PRISM™
Volt:	230v – 50Hz
Dimensioner (mm):	250 x 150 x 90
Areal:	30m ²
Vægt:	0.64kg
Lys output:	11W
Rør:	TPX11
Limplader (x6):	INL212

Dyskretna lampa owadobójcza

Proszę uważnie przeczytać instrukcję i przechowywać w bezpiecznym miejscu do wykorzystania w przyszłości.

PRISM™

Najnowszy product w ofercie Insect-O-Cutor® : **PRISM™** jest łatwą do obsługi i wysoce skuteczna lampa owadobójczą do stosowania w kuchni, oranżerii, jadalni lub salonie. **PRISM™** wykorzystuje wysoce efektywne świetłówki UV i wkłady klejowe Glupac®. Opatentowana technologia Glupac® gwarantuje użytkownikowi higieniczną wymianę wkładów bez dotykania złapanych owadów.

Zawartość opakowania

- 1 x Lampa owadobójcza PRISM™
- 1 x Wkład klejowy Glupac®
- 1 x Świełówka UV Phillips "Compact" 11Watt (zamontowana)

Ostrzeżenie

PRISM™ nie powinien być używany przez dzieci lub osoby o ograniczonej zdolności fizycznej, czuciowej lub psychicznej, lub braku doświadczenia i wiedzy, chyba że będą one nadzorowane lub zostaną poinstruowane. Dzieci nie powinny bawić się urządzeniem. Jeśli kabel zasilający jest uszkodzony – musi być wymieniony przez producenta, jego klienta serwisującego lub podobnie wykwalifikowaną osobę w celu uniknięcia zagrożenia.

PRISM™ nie może być stosowany w miejscach gdzie może występować zagrożenie wybuchem.

Umiejscowienie PRISM™ i wytyczne stosowania:

LAMPA OWADOBÓJCZA **PRISM™** NADAJE SIĘ WYŁĄCZNIE DO INSTALACJI WEWNĘTRZNYCH. Pod żadnym pozorem nie może być instalowana w stodółach, stajniach i podobnych miejscach.

PRISM™ należy przechowywać w miejscu niedostępnym dla dzieci.

PRISM™ powinien być zainstalowana w najciemniejszym miejscu wewnątrz chronionego obszaru. Urządzenie działa najlepiej, jeśli jest umieszczone z dala od okien, świetlików i innych źródeł światła, i gdzie nie może być zastąpione przez meble, drzwi lub inne przeszkody. **PRISM™** powinien być widoczny z każdej części obszaru, który ma być chroniony i powinien być włączony przez 24 godziny dziennie, w celu zapewnienia maksymalnej ochrony przed owadami latającymi. Owady te są najskuteczniej zwabiane do lampy **PRISM™** w nocy, kiedy nie ma konkurencji ze światłem dziennym lub innymi źródłami światła.

Gwarancja

Lampa owadobójcza **PRISM™** posiada 2 letnią gwarancję i jeśli będzie utrzymana zgodnie z zaleceniami niniejszej instrukcji powinna nadal pracować przez wiele lat.

Niniejsza gwarancja nie obejmuje świetłówek UV i wkładu klejowego. Gwarancja nie obejmuje uszkodzeń spowodowanych na skutek niewłaściwego użytkowania, nieprawidłowej eksploatacji lub użytkowania z nieprawidłowym zastosowaniem. Jakikolwiek użyć niezatwierdzonych materiałów eksploatacyjnych może spowodować utratę gwarancji. Polecamy stosowanie wyłącznie wkładów klejowych Glupac® i świetłówek UV Philips.

Instalacja

Wkład klejowy musi być zamontowany gdy **PRISM™** jest umieszczony na płaskiej powierzchni. W tym celu należy prawidłowo usunąć wkład z tyłu urządzenia, zdając papier brązowy z wkładu Glupac® aby odstąpić klej, a następnie umieścić wkład spowrotem do urządzenia w sposób opisany w instrukcji poniżej. **PRISM™** posiada wtyczkę dopasowaną do kabla sieciowego, którą po zainstalowaniu na miejscu, należy podłączyć do najbliższego gniazdka sieciowego.

Czyszczenie

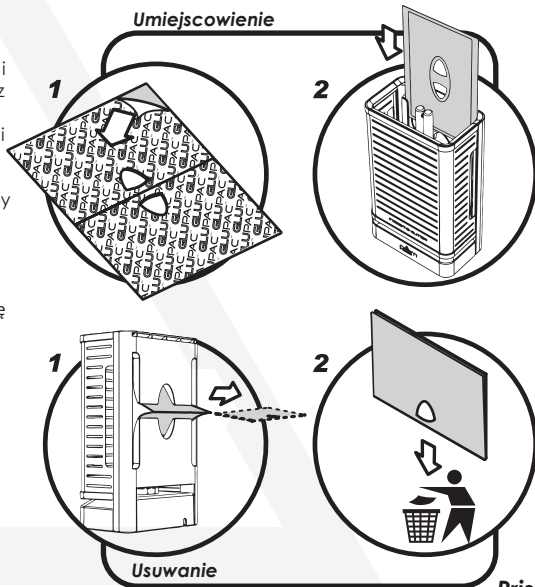
Zaleca się, że czyszczenie ma miejsce podczas wymiany wkładów klejowych.

Przed czyszczeniem - upewnij się, że urządzenie jest odłączone od zasilania. Po usunięciu wkładu klejowego, urządzenie należy dokładnie przetrzeć wilgotną szmatką, usuwając wszelkie zanieczyszczenia. Upewnij się, że urządzenie jest całkowicie suche przed ponownym podłączeniu go do zasilania.

Wymiana wkładów klejowych:

1. Upewnij się, że urządzenie jest odłączone od zasilania.
2. Ustaw **PRISM™** tak, aby był zwrócony tyłem do ciebie.
3. Przytrzymując urządzenie jedną ręką, kciukiem i palcem wskazującym drugiej ręki delikatnie wyciągnij zużyty wkład przez otwór w tylnej części urządzenia.
4. Zużyty wkład należy wyrzucić.
5. Z nowego wkładu Glupac® – zdejmij brązowy papier zabezpieczający aby odstąpić klej.
6. Powoli wsuń nowy wkład wzdłuż dwóch szyn tak aby strona z klejem była skierowana w stronę świetłówki UV.

Zawsze używaj wyłącznie oryginalne wkłady klejowe marki Glupac®.



Dyskretna lampa owadobójcza

Wymiana świetlówek UV:

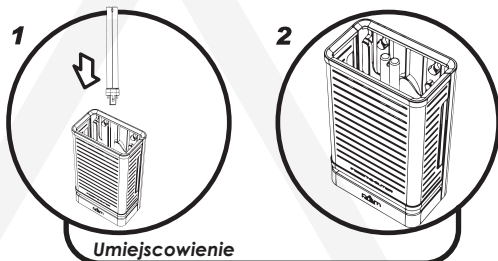
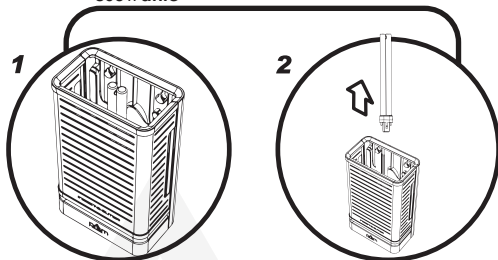
W celu zapewnienia efektywności PRISM™, świetlówka UV powinna być wymieniana co roku. Po dwunastu miesiącach powłoka luminoforu emitująca prawidłową długość fali światła ultrafioletowego spala się i emisja fal UV jest znacznie zmniejszona.

Aby wymienić świetlówkę UV:

1. Upewnij się, że urządzenie jest odłączone od zasilania.
2. Wyjmij wkład klejowy.
3. Trzymając świetlówkę UV, przytrzymaj urządzenie jedną ręką, a drugą ręką delikatnie wyciągnij świetlówkę UV z uchwytu. Nie przekreślaj świetlówki UV.
4. Włóż nową świetlówkę UV, wyrównując ją z uchwytem i przesunij delikatnie we właściwe miejsce.
5. Wymień wkład klejowy i podłącz urządzenie do zasilania.
6. Zużyta świetlówkę UV zutylizuj zgodnie z lokalnymi przepisami WEEE.

Zawsze używaj wyłącznie oryginalne świetlówki UV marki Philips.

Usuwanie



Umiejscowienie

Specyfikacja części / wymiana

Model:	PRISM™
Napięcie:	230V - 50Hz
Wymiary (mm)	250 x 150 x 40
Powierzchnia ochrony:	30m ²
Waga:	0.64 Kg
Wydajność światła:	11W
Kod świetlówki UV:	1 x TPX11
Kod wkładów klejowych: (x6):	INL212