

PLUSZAP™

Commercial Electric Insect Control

Bitte lesen Sie diese Gebrauchsanweisung sorgfältig durch und bewahren Sie sie gut auf.

PLUSZAP™

Als Produkt der **Insect-O-Cutor®** Marke gehört der **PlusZap™** zu den effektiven und flexiblen kommerziellen Insektenvernichtern mit hochwirksamen UV-Röhren. Das Gerät ist in Aluminium, weiß oder Edelstahl sowie in zwei Größen erhältlich und kann an der Wand montiert, an der Decke aufgehängt oder auf dem Tisch platziert werden.

VERPACKUNGSINHALT

- 1 x PlusZap™ Insektenvernichter
- 1 x Netzkabel (Typ X)
- 2 x Schrauben, Dübel und Befestigungsringe
- 1 x Aufhängekette
- 2 x Hochleistungs-UV-Röhren (installiert)

ACHTUNG - DIESES GERÄT MUSS GEERDET SEIN (Klasse 1)!

WIRKUNGSWEISE

PlusZap™ nutzt UV-Röhren, um fliegende Insekten anzulocken, anschließend durch Stromschlag am Gitter zu töten, und in der herausnehmbaren Auffangschale zu sammeln.

SICHERHEITSHINWEIS

PlusZap™ sollte nicht von Personen mit eingeschränkter körperlichen, sensorischen oder geistigen Fähigkeiten, mangelnder Erfahrung und Ausbildung benutzt werden, es sei denn, sie wurden entsprechend eingewiesen.

Kinder sollten beaufsichtigt werden, um sicherzustellen, dass sie nicht mit dem Gerät spielen.

Wenn das Netzkabel beschädigt ist, muss es durch ein neues Netzkabel ersetzt werden, erhältlich direkt bei P + L Systems Ltd oder Ihrem Lieferanten.

PlusZap™ darf nur in Bereichen, die frei von Staub und möglichem explosivem Dampf-Gemisch sind, eingesetzt werden. Das Gerät ist nur für die Verwendung in Innenräumen und nicht für den Einsatz in Scheunen, Ställen oder ähnlichen Orten geeignet.

POSITIONIERUNG

PlusZap™ sollte idealerweise etwa zwei Meter über dem Boden, vorzugsweise an der dunkelsten Stelle im zu schützenden Bereich montiert werden. Betreiben Sie das Gerät nicht in der Nähe von Fenstern, Dachfenstern und anderen Lichtquellen oder wo es durch Möbel, Türen oder andere Hindernisse verdeckt wird.

BETRIEB DES PLUSZAP™

PlusZap™ sollte idealerweise 24 Stunden am Tag in Betrieb sein, um sicherzustellen, dass Ihre Räumlichkeiten frei von fliegenden Insekten sind. Insekten werden am besten nachts von PlusZap angezogen, wenn es keine mögliche Ablenkung durch Tageslicht oder anderen Lichtquellen gibt.

GARANTIE

Auf den **PlusZap™** erhalten Sie bei ordnungsgemäßer Verwendung und regelmäßiger Pflege des Gerätes 2 Jahre Garantie. Die Verwendung von nicht zugelassenen Verbrauchsmaterialien kann zum Verlust der Garantie führen.

*Ausgenommen davon sind Rohre und Starter. Erstreckt sich nicht auf Schäden durch Missbrauch, falsche Bedienung oder Einsatz in nicht geeigneten Umgebungen.

INSTALLATION

Die Installation sollte ausschließlich durch fachkundige Personen erfolgen.

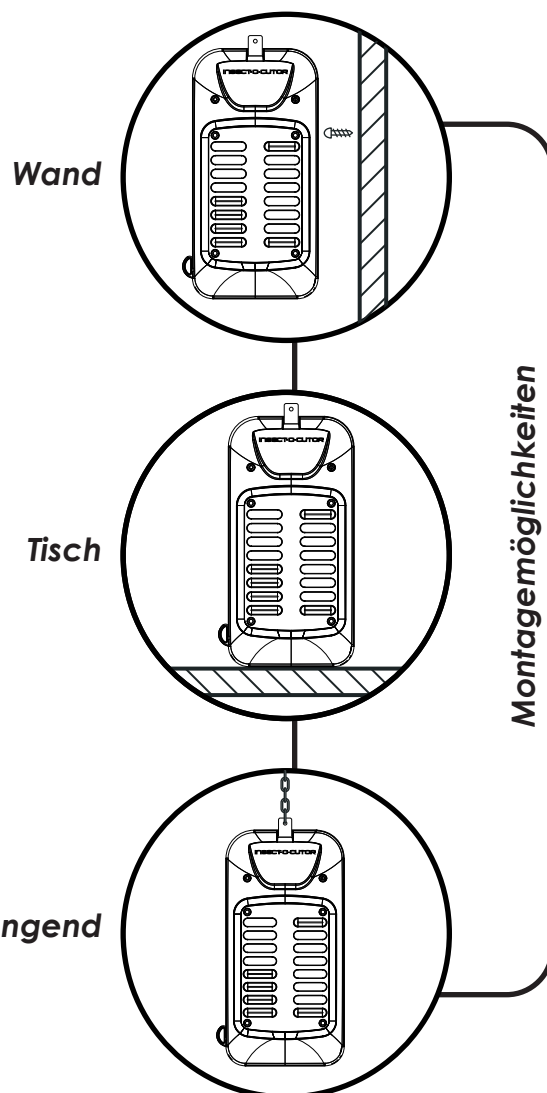
PlusZap™ sollte, wie in den Montagezeichnungen gezeigt, montiert werden. Gerät außerhalb der Reichweite von Kindern halten. Verwenden Sie das abnehmbare Netzkabel und den Stecker zum Anschluss des **PlusZap™** an die Stromversorgung wie auf dem Etikett auf der Auffangschale angegeben.

REINIGUNG

Die Reinigung sollte ausschließlich durch fachkundige Personen erfolgen, nachdem sichergestellt ist, dass das Gerät von der Stromversorgung getrennt ist. Es wird empfohlen, das Gerät regelmäßig einmal im Monat zu reinigen. Dazu das Gerät gründlich mit einem feuchten Tuch abwischen, um jegliche Ansammlung von Schmutz zu entfernen. Stellen Sie sicher, dass das Gerät vollständig trocken ist, bevor Sie es wieder an die Stromversorgung anschließen.

MONTAGE

Methode	16W	30W
Wand	254mm	378mm
Tisch	-	-
Decke	320mm	466mm



PlusZap 16 & 30

ENTFERNEN DER AUFFANGSCHALE

Die Auffangschale ist über einen versteckten Schalter mit der Stromversorgung des Gerätes verbunden. Durch das Entfernen der Auffangschale wird die Verbindung unterbrochen und das Gerät von der Stromversorgung abgeschnitten. Diese Funktion sorgt bei der Wartung und Reinigung für einen sicheren Zugriff auf das Gerät.

STELLEN SIE SICHER, DASS DIE AUFFANGSCHALE BEIM WIEDEREINSETZEN IN DEN PLUSZAP™, RICHTIG IN DAS GERÄT EINGESCHOBEN WIRD, DAMIT DIE STROMVERSORGUNG WIEDER HERGESTELLT WERDEN KANN.

RÖHRENWECHSEL

Der Röhrenwechsel sollte ausschließlich durch fachkundige Personen erfolgen, nachdem sichergestellt ist, dass das Gerät von der Stromversorgung getrennt ist.

Um die Effizienz des PlusZap™ zu gewährleisten, sollten die UV-Röhren jährlich ausgetauscht werden. Nach zwölf Monaten ist die Phosphor-Beschichtung, die für die Abstrahlung von UV-Licht der richtigen Wellenlänge sorgt, verbrannt und die Leistung der UV-Röhre damit erheblich vermindert.

Um die UV-Röhren ersetzen ...

1. Entfernen Sie die Auffangschale. Dies unterbricht die Stromversorgung des Gerätes.
2. Drehen Sie die Röhren in der Halterung um 90° und ziehen Sie sie anschließend vorsichtig heraus.
3. Entfernen Sie die Röhren vom Gerät.
4. Entsorgen Sie die UV-Röhren gemäß der gültigen WEEE Vorschriften.

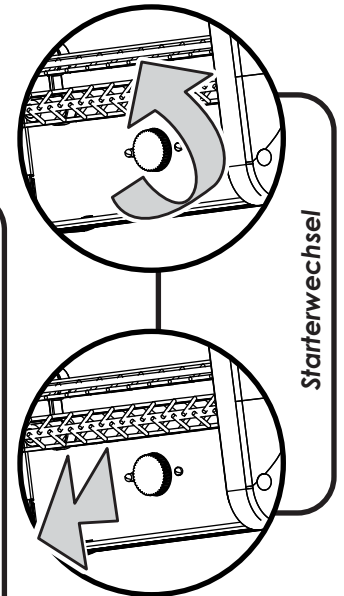
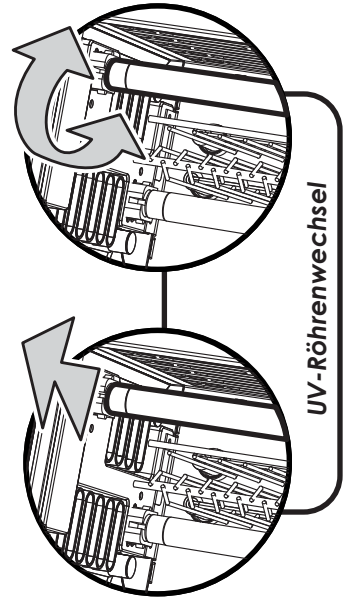
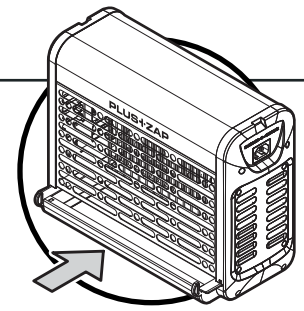
STARTERWECHSEL

Der Starterwechsel sollte ausschließlich durch fachkundige Personen erfolgen, nachdem sichergestellt ist, dass das Gerät von der Stromversorgung getrennt ist.

Der Starter versorgt die UV-Röhren mit einem ersten Funken, um diese zum Leuchten zu bringen. Da sich die Starter über die Zeit verschleiben, sollten sie im gleichen Abstand wie die UV-Röhren ersetzt werden.

Um den Starter zu ersetzen ...

1. Drehen Sie den Starter gegen den Uhrzeigersinn.
2. Ziehen Sie die Starter aus dem Gerät.



SPEZIFIKATION/ERSATZTEILE

Gerätetyp	Aluminium 16	Gerätetyp	White 16	Gerätetyp	Stainless Steel 16
Spannung	230V ~ 50Hz	Spannung	230V ~ 50Hz	Spannung	230V ~ 50Hz
Abmessungen (mm)	365 x 130 x 262	Abmessungen (mm)	365 x 130 x 262	Abmessungen (mm)	365 x 130 x 262
Wirkungsbereich	40 Sq. Meters	Wirkungsbereich	40 Sq. Meters	Wirkungsbereich	40 Sq. Meters
Gewicht	2.3 Kg	Gewicht	3 Kg	Gewicht	3 Kg
Leistung	16W	Leistung	16W	Leistung	16W
Röhren	2 x TVX8-12	Röhrens	2 x TVX8-12	Röhrens	2 x TVX8-12
Starter	2 x I154	Starter	2 x I154	Starter	2 x I154
Gerätetyp	Aluminium 30	Gerätetyp	White 30	Gerätetyp	Stainless Steel 30
Spannung	230V ~ 50Hz	Spannung	230V ~ 50Hz	Spannung	230V ~ 50Hz
Abmessungen (mm)	514 x 130 x 262	Abmessungen (mm)	514 x 130 x 262	Abmessungen (mm)	514 x 130 x 262
Wirkungsbereich	80 Sq. Meters	Wirkungsbereich	80 Sq. Meters	Wirkungsbereich	80 Sq. Meters
Gewicht	2.5 Kg	Gewicht	3.5 Kg	Gewicht	3.5 Kg
Leistung	30W	Leistung	30W	Leistung	30W
Röhrens	2 x TVX15-18	Röhrens	2 x TVX15-18	Röhrens	2 x TVX15-18
Starter	2 x I154	Starter	2 x I154	Starter	2 x I154

**VORSICHT
SPANNUNG!**

PLUSZAP™

Commercial Electric Insect Control

Please read these instructions carefully and store in a safe place for future reference.

PLUSZAP™

As part of the **Insect-O-Cutor®** brand of insect control products, **PlusZap™** is an effective and flexible commercial flykiller which utilises highly effective UV tubes. Available in an aluminium, white or stainless steel finish, four sizes of **PlusZap™** are available, all of which can be wall mounted, ceiling suspended or desk mounted.

CONTENTS OF PACKAGE

- 1 x PlusZap™ flykiller
- 1 x Mains cable (Type X)
- 2 x Screws, wall plugs and suspension keyrings
- 1 x Suspension chain
- 2 x High powered UV tubes (Fitted)

WARNING - THIS APPLIANCE MUST BE EARTHED (CLASS 1)

INSECT CONTROL PRODUCTS

PlusZap™ utilises ultra violet tubes to attract flying insects and then electrocutes them on a killing grid, before collecting them in a removable catch tray.

WARNING

PlusZap™ is not to be used by persons with reduced physical, sensory or mental capabilities, or lack of experience and training, unless they have been given instruction.

Children should be supervised to ensure they do not play with the appliance.

If the mains cable is damaged it must be replaced by a specialist mains cable available from Pelsis Ltd or your supplier.

PlusZap™ must only be used in areas which are free of dust and any possible explosive vapour mixture, is suitable for indoor use only and is not suitable for use in barns, stables and similar locations.

POSITIONING AND GUIDANCE FOR USING PLUSZAP™

PlusZap™ should ideally be fixed around two metres above the ground, preferably in the darkest place within the area to be protected. Do not position the unit close to windows, skylights or other sources of light, or where it may be obscured by furniture, doors or other obstacles.

PlusZap™ should ideally be in operation for 24 hours a day, ensuring your premises are kept free of flying insects. Insects are most attracted to **PlusZap™** units at night when there is no competition from daylight or other light sources.

GUARANTEE

PlusZap™ has a two year guarantee and if maintained as recommended in these instructions should continue to work for many years.* Use of non-approved consumables may invalidate the guarantee.

*Excludes tubes and starters. Does not cover breakdown due to misuse, incorrect operation or use in an incorrect application.

INSTALLATION

INSTALLATION SHOULD BE CARRIED OUT BY SERVICE PERSONNEL ONLY.

To ensure **PlusZap™** reaches you in perfect condition, a protective film covers the catch tray (Stainless steel models only.) Remove this film before use.

PlusZap™ should be mounted as shown in the mounting options section of this document. Keep out of reach of children. Use the removable mains lead and plug to connect **PlusZap™** to a power supply of appropriate rating, as specified on the specification label found on the top of the product.

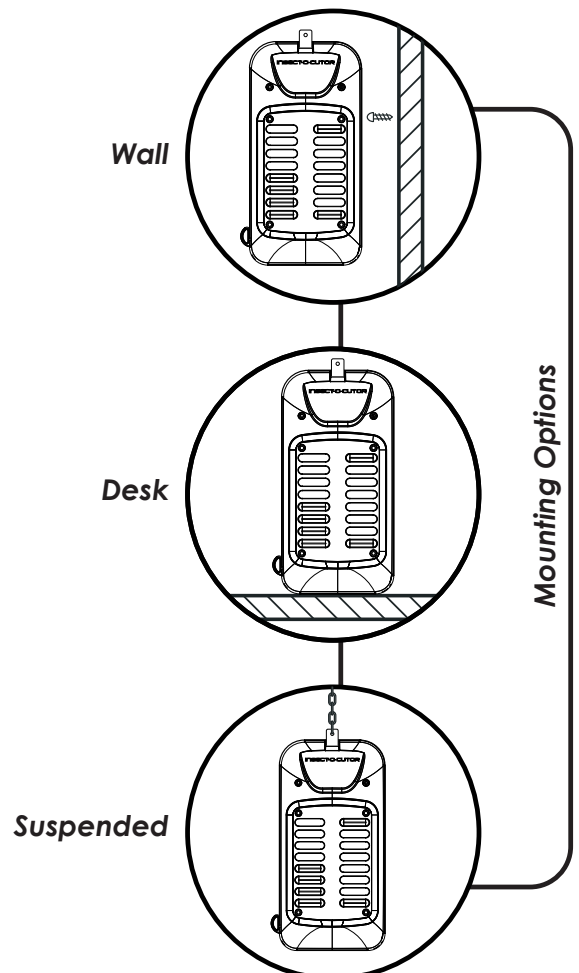
CLEANING

CLEANING SHOULD BE CARRIED OUT BY SERVICE PERSONNEL ONLY, AFTER ENSURING THAT THE UNIT IS DISCONNECTED FROM THE MAINS SUPPLY.

It is recommended that cleaning is carried out regularly every month. During cleaning the unit should be thoroughly wiped down with a damp cloth, removing any build up of dirt. Ensure the unit is completely dry before reconnecting it to the power supply.

MOUNTING FIXING CENTRES

METHOD	16w	30w	40w	80w
Wall	254mm	378mm	530mm	530mm
Desk	-	-	-	-
Suspended	320mm	466mm	618mm	618mm



PlusZap 16, 30, 40 & 80

CATCH TRAY REMOVAL

The catch tray is connected to the power supply of the unit via a hidden switch. By removing the catch tray, the connection is broken and power is cut to the unit. This ensures safe access to the unit for servicing and cleaning.

NB - WHEN REPLACING THE CATCH TRAY BACK INTO PLUSZAP™, ENSURE IT IS PUSHED FULLY INTO POSITION AND THAT POWER IS RESTORED TO THE UNIT.

TUBE REPLACEMENT

TUBE REPLACEMENT SHOULD BE CARRIED OUT BY SERVICE PERSONNEL ONLY, AFTER ENSURING THAT THE UNIT IS DISCONNECTED FROM THE MAINS SUPPLY.

To ensure the efficiency of **PlusZap™** in catching flying insects, the UV tubes should be replaced annually. After twelve months the phosphor coating that emits the correct wavelength of UV light has burnt away and the UV output is diminished substantially.

To replace the UV tubes...

1. Remove the catch tray, breaking the power supply to the unit.
2. Rotate the tube through 90°, freeing it from the tube holders.
3. Pull the tube away from the chassis.
4. Dispose of the used UV tubes in conjunction with local WEEE regulations.

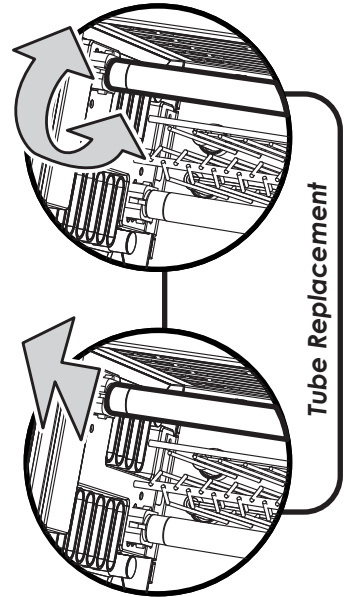
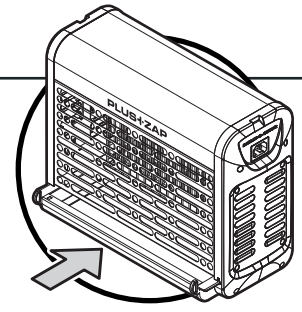
STARTER REPLACEMENT

STARTER REPLACEMENT SHOULD BE CARRIED OUT BY SERVICE PERSONNEL ONLY, AFTER ENSURING THAT THE UNIT IS DISCONNECTED FROM THE MAINS SUPPLY.

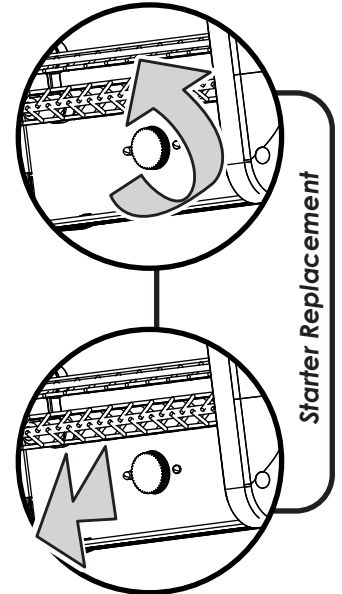
The starters provide an extra spark to initially light the UV tubes. Starters wear out and should be replaced at the same intervals as the UV tubes.

To replace the starters...

1. Rotate the starter anti-clockwise.
2. Pull the starter free from the unit.



Tube Replacement



Starter Replacement

SPECIFICATION / REPLACEMENT PARTS

Unit	PZ16 Aluminium / White / Stainless
Voltage	230V ~ 50Hz
Dimensions(mm)	365 x 130 x 262
Coverage	40 Sq. Metres
Weight	2.3 / 3.2 / 3.0 Kg
Light Output	16W
Tube	2 x TVX8-12
Starter	2 x I154

Unit	PZ30 Aluminium / White / Stainless
Voltage	230V ~ 50Hz
Dimensions(mm)	514 x 130 x 262
Coverage	80 Sq. Metres
Weight	2.5 / 3.8 / 3.5 Kg
Light Output	30W
Tubes	2 x TVX15-18
Starter	2 x I154

Unit	PZ40 White / Stainless
Voltage	230V ~ 50Hz
Dimensions(mm)	670 x 130 x 262
Coverage	120 Sq. Metres
Weight	4.5 / 4.0 Kg
Light Output	36W
Tube	2 x TVX18-24
Starter	2 x I154

Unit	PZ80 White / Stainless
Voltage	230V ~ 50Hz
Dimensions(mm)	670 x 130 x 262
Coverage	240 Sq. Metres
Weight	5.0 / 4.5 Kg
Light Output	72W
Tube	2 x TVX36-24
Starter	2 x I154

DANGEROUS VOLTAGE